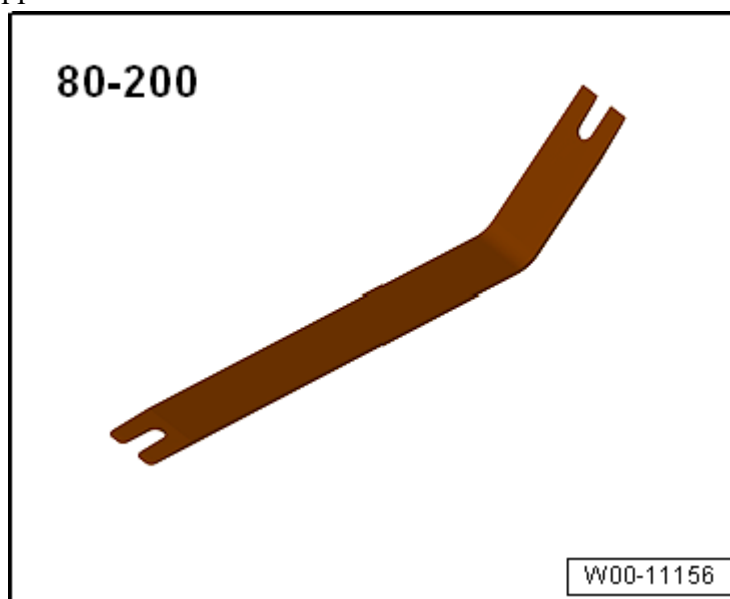


Revêtement latéral de coffre à bagages : dépose et repose - berline

Outillage spécial, contrôleurs, appareils de mesure et matériel nécessaires

t Levier poussoir -80-200-



t Coin de démontage -3409-



t Outil de démontage -T40280-

Dépose

- Rabattre le dossier de la banquette arrière vers l'avant.
- Déposer le plancher du coffre à bagages.
- Déposer le revêtement du porte-serrure → [Chapitre](#).
- Déposer l'œillet d'arrimage → [Chapitre](#).

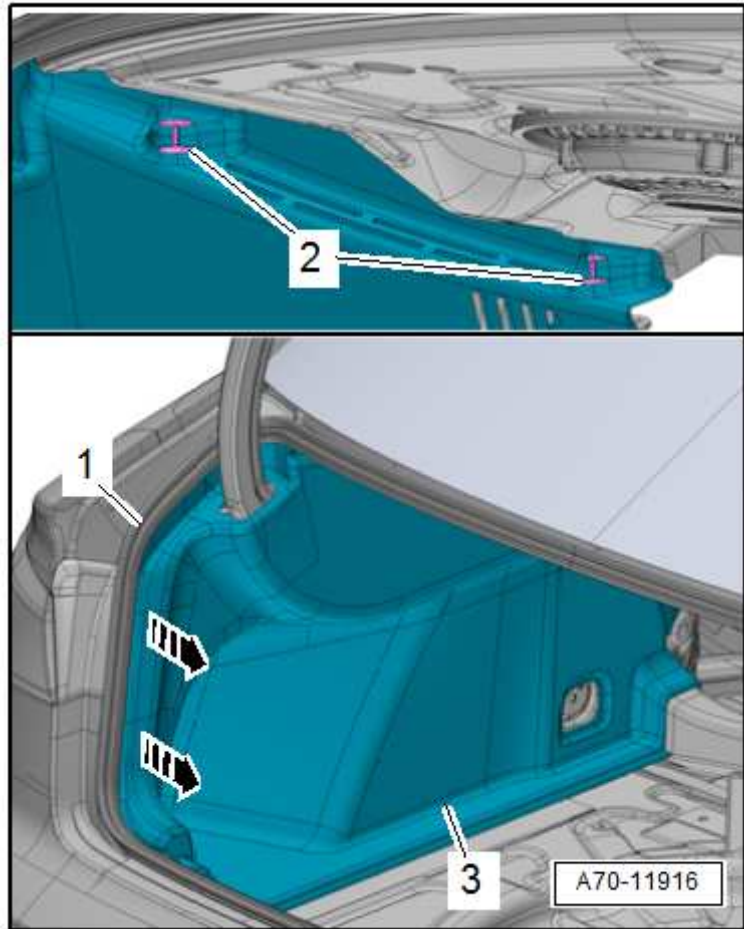
- Variante d'équipement avec rembourrage latéral : déposer le rembourrage latéral → [Chapitre](#).



- Déposer le couvercle du revêtement latéral de coffre à bagages.

- Déposer les clips expansibles -2-.
- Retirer le joint de capot arrière -1- dans la zone du revêtement latéral de coffre à bagages.

- Dégager le revêtement latéral de coffre à bagages -3- de la carrosserie à l'aide du levier d'extraction -80-200--flèches-.
- Décrocher le revêtement latéral de coffre à bagages de la charnière de capot.
- Tirer le haut du revêtement latéral de coffre à bagages vers l'intérieur.



- Déclipser la partie avant du revêtement latéral de coffre à bagages -1- de l'enjoliveur de seuil de porte -flèches-.

- Extraire le revêtement latéral de coffre à bagages sous la plage arrière -2-, le décrocher de la gâche -3- du dossier de siège arrière et le retirer.

Repose

La repose s'effectue dans l'ordre inverse de la dépose.

Instructions pour la repose : par ex. couples de serrage, remplacement de composants → [Chapitre „Revêtement latéral de coffre à bagages : vue d'ensemble du montage - berline“](#).

