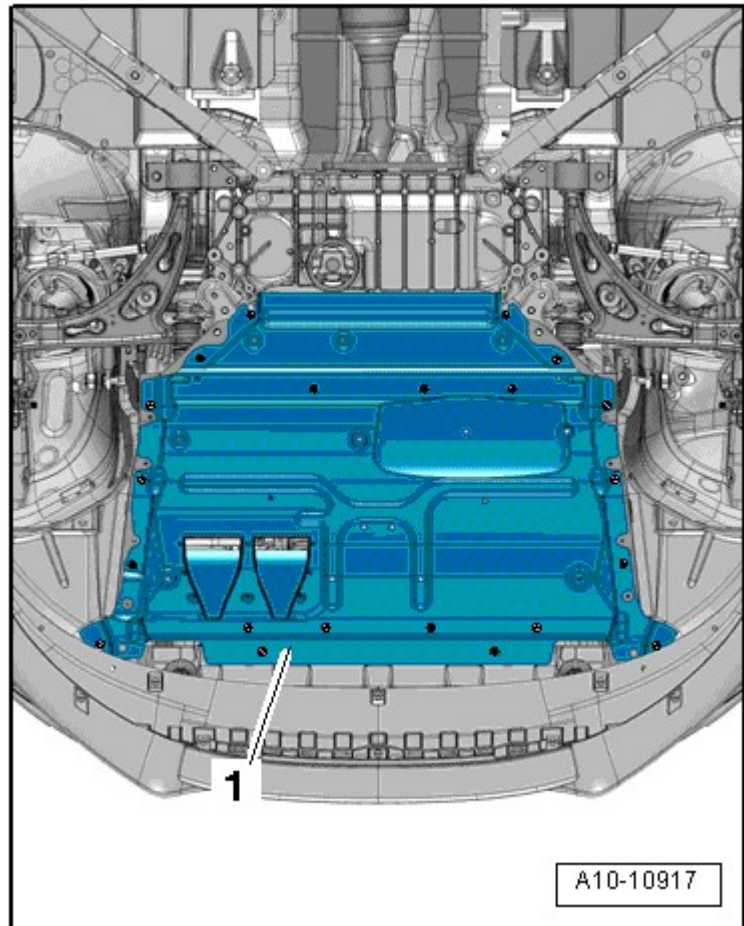


Transmetteur de pression de suralimentation -G31-/transmetteur de température de l'air d'admission -G42- : dépose et repose

Dépose

- Déposer le carénage d'insonorisation -1- → [Groupe de rép.50](#).



- Débrancher le connecteur électrique -2-.

- Dévisser les vis -1- et retirer le transmetteur de pression de suralimentation -G31-/transmetteur de température de l'air d'admission -G42- du tuyau de guidage d'air.

Repose

Pour la repose, procéder dans l'ordre inverse de la dépose en tenant compte de ce qui suit :

- Couple de serrage → [Chapitre 1 „Radiateur d'air de suralimentation : vue d'ensemble du montage“](#).



Nota

Remplacer le joint torique.

- Reposer le carénage d'insonorisation → [Groupe de rép.50](#).

