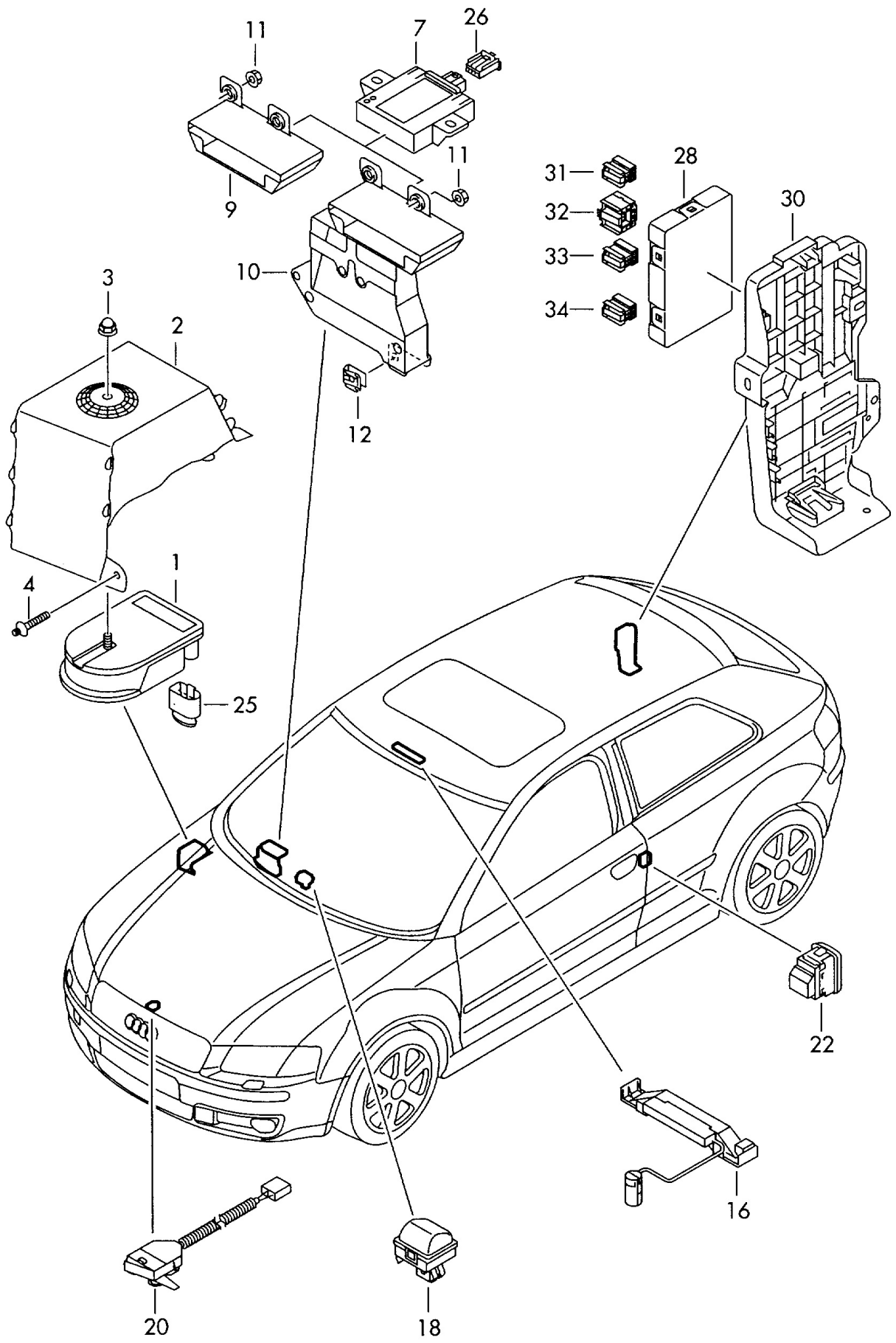
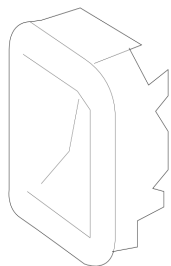


SCHEMA



COMPOSANTS

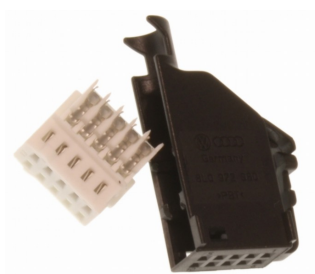
4F0 959 527 5PR (22 sur le schéma)



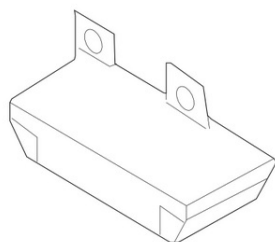
4E0 962 109 5PR (2 boutons)(22 sur le schéma)



8L0 972 980 (connecteur double-boutons)



8P1 907 348 (support module 1K0-907-719B)(9 sur le schéma)



8P2 907 348 (Support) (déjà sur le véhicule à priori)(10 sur le schéma)

N910 189 01 (11 sur le schéma)



N903 562 03 (5 pièces pour le support de module)(12 sur le schéma)



1K0 907 719B (7 sur le schéma)



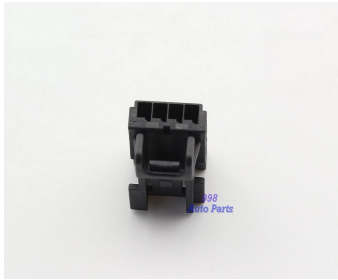
1K0 972 704 (module 1K0-907-719B)(26 sur le schéma)



8P0 951 177 (détecteur mouvement plafonnier)(16 sur le schéma)



8K0 973 754 (module 8P0 951 177)(connecteur détecteur de mouvement)



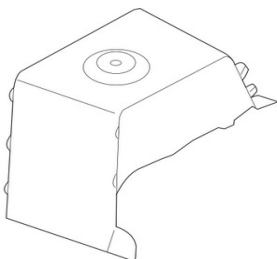
1K0 951 605C (1 sur le schéma)



1J0 973 703 (connexion sirène)(25 sur le schéma)



8P0 951 285A (support/cache sirène)(2 sur le schéma)



N909 803 04 (4 pièces pour le support sirène) (4 sur le schéma)

