



Audi A3 Cabriolet

Programme autodidactique 430

La nouvelle Audi Cabriolet

Pour la première fois, Audi propose un modèle décapotable à part entière dans la catégorie compacte premium. La nouvelle Audi A3 Cabriolet se profile, dans un nouveau segment à la croissance rapide, avec des qualités produit convaincantes, dans l'objectif d'enthousiasmer de nouveaux intéressés et de proposer aux clients existants un nouveau produit attrayant.

La fascination de la nouvelle Audi A3 Cabriolet repose sur un stylisme original, conjugué avec une capote en toile élaborée au plan technique, une excellente dynamique de roulage et un équipement qualitatif exclusif. Capotée comme décapotée, la nouvelle Audi A3 Cabriolet offre, pour la première fois dans sa catégorie, quatre places confortables et une excellente aptitude à l'usage au quotidien.

Le design distinctif de la nouvelle Audi A3 Cabriolet est indubitablement celui d'une Audi A3. Fermée, la ligne s'apparentant à un coupé de la capote en toile renforce le caractère sportif compact du véhicule. La haute qualité signalisée par une capote en toile classique est corroborée par la précision fonctionnelle, les jeux d'ouverture et d'affleurement et la finition. Des solutions intelligentes, telles que le pliage en Z peu encombrant et un mécanisme de capote pratique permettent une ouverture et une fermeture rapide durant la marche.

Des moteurs à essence et diesel modernes offrent, grâce à la technologie de motorisation innovante, un maximum d'efficacité sans aucun compromis au niveau des performances routières et de la dynamique de roulage. Le rendement élevé des boîtes mécaniques et de la boîte à double embrayage S tronic constitue en outre l'un des moyens les plus efficaces en vue d'une transmission aux roues pratiquement dénuée de pertes.

La nouvelle Audi A3 Cabriolet est dotée de trains roulants autorisant un maniement sportif et une grande agilité du véhicule, ainsi qu'un maximum de stabilité en ligne droite et dans les virages. La possibilité de choisir entre un châssis normal et un châssis sport répond aux exigences les plus diverses. La direction électromécanique confortable et précise apporte un support décisif à ces qualités routières.

La nouvelle Audi A3 Cabriolet est produite dans les sites Audi d'Ingolstadt et de Győr (Hongrie). Comme dans le cas de l'Audi TT, la caisse en blanc est fabriquée et peinte à Ingolstadt et l'assemblage du véhicule effectué dans l'usine hongroise.



Sommaire

Introduction

En bref	6
Combinaisons moteur-boîte	7

Carrosserie

Structure de la carrosserie	8
-----------------------------------	---

Protection des occupants

Système de protection des occupants de l'Audi A3 Cabriolet	10
--	----

Capote

Architecture de la capote	12
---------------------------------	----

Commande électrique de capote

Implantation des composants	16
Commande de la capote	18
Commande de secours	24
Composants de la commande de capote	26
Synoptique du système	34
Topologie et réseau	36
Échange de données	38
Interfaces du bus de données CAN	39
Schéma fonctionnel	40

Hydraulique

Système hydraulique	42
---------------------------	----

Liaisons au sol

Liaisons au sol - vue d'ensemble	44
--	----

Chauffage et climatiseur

Climatisation	46
---------------------	----

Protection volumétrique

Alarme antivol	48
----------------------	----

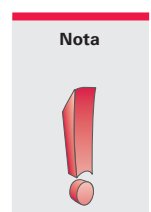
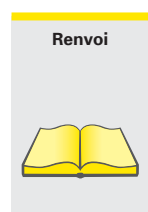
Infodivertissement

Équipements de sonorisation	49
Autoradios et systèmes intégrés d'autoradio et de navigation	50
Antennes	50

Le programme autodidactique donne des notions de base sur la conception et le fonctionnement de nouveaux modèles automobiles, de nouveaux composants des véhicules ou de nouvelles techniques.

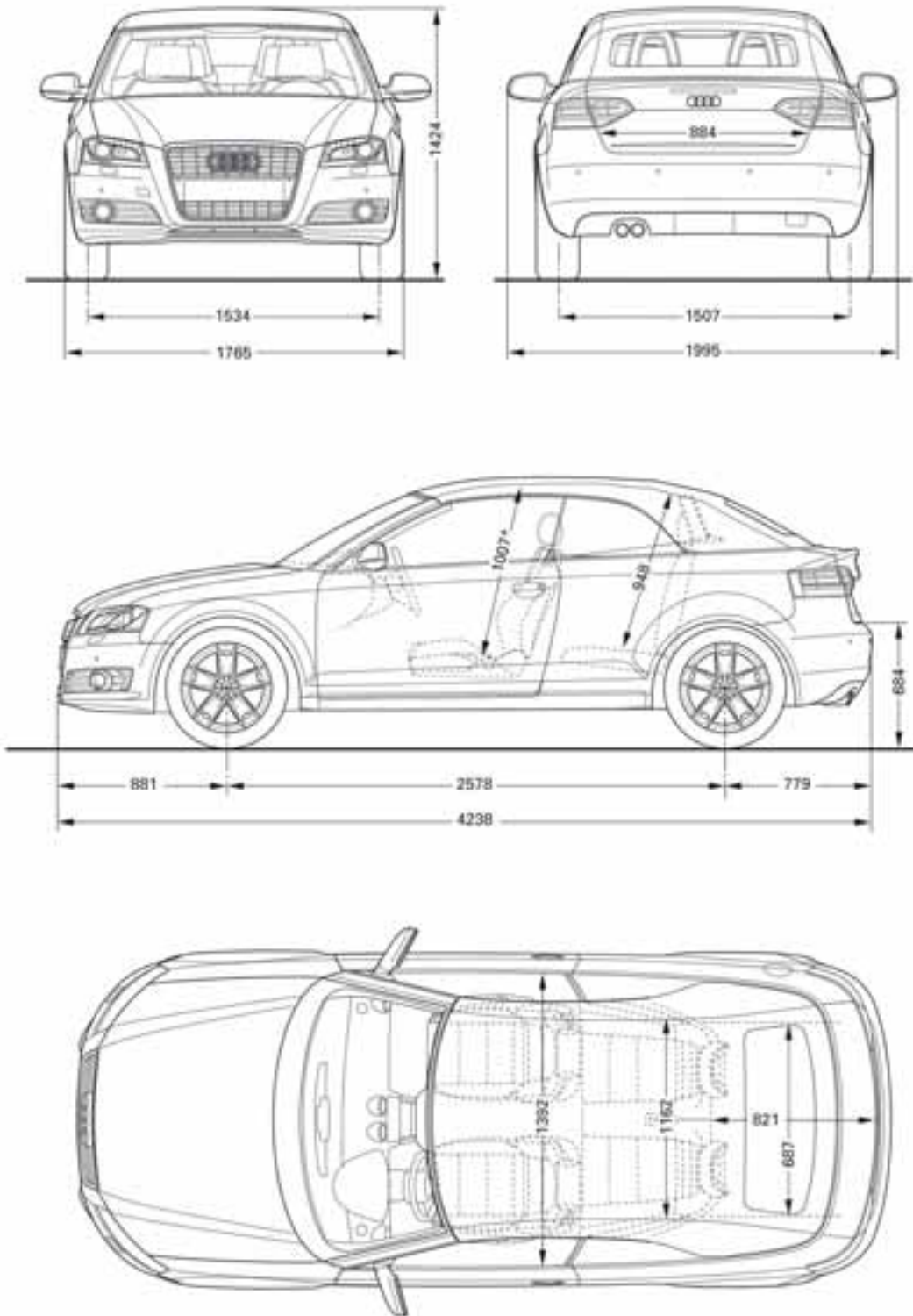
Le programme autodidactique n'est pas un manuel de réparation !
Les valeurs indiquées le sont uniquement à titre indicatif et se réfèrent à la version logicielle valable lors de la rédaction du programme autodidactique.

Pour les travaux de maintenance et de réparation, prière de consulter les ouvrages techniques les plus récents.



Introduction

En bref



430_080

Renvoi



Vous trouverez de plus amples informations sur la conception et le fonctionnement de la boîte S tronic dans le programme autodidactique 386 - Boîte à 6 rapports à double embrayage 02E.

Renvoi



Vous trouverez de plus amples informations sur les moteurs et l'alimentation dans le programme autodidactique 380 - Audi TT Coupé 07.

Combinaisons moteur-boîte

Moteur TFSI de 1,6l



Boîte mécanique à 5 rapports 0A4
Traction avant



Moteur TFSI de 1,8l



Moteur TFSI de 2,0l



Boîte mécanique à 6 rapports 02Q
Traction avant

Boîte DSG à double embrayage 02E
Traction avant



Moteur TDI de 1,9l



Boîte mécanique à 5 rapports 0A4
Traction avant



Moteur TDI de 2,0l



Boîte mécanique à 6 rapports 02Q
Traction avant

Boîte DSG à double embrayage 02E
Traction avant

430_120

Structure de la carrosserie

La rigidité de la carrosserie de l'Audi A3 Cabriolet constitue, comme pour toutes les carrosseries de décapotables, un point crucial.

Des exigences supplémentaires sont liées à la réduction maximale du poids de la carrosserie en vue d'une optimisation de la consommation ainsi que d'une amélioration de la dynamique de roulage.



430_050

Aciers normaux

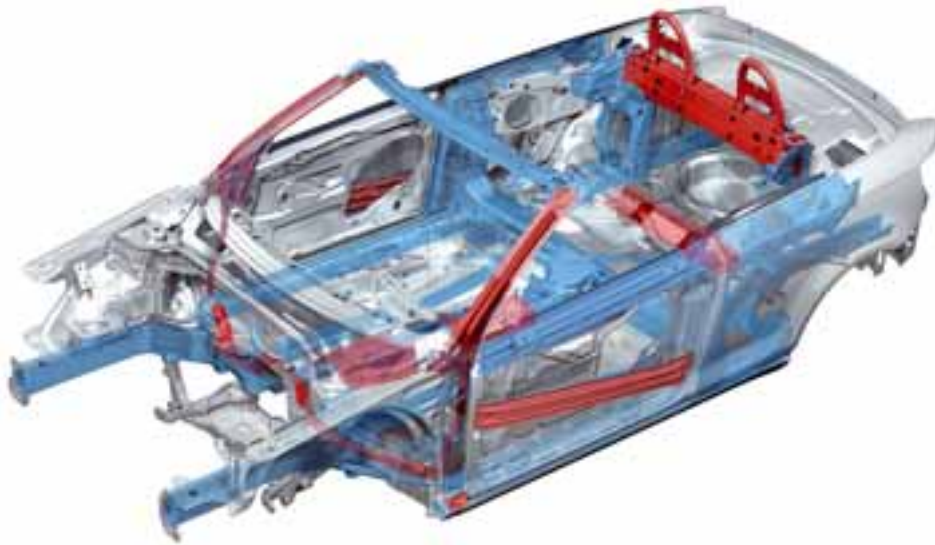
Aciers à haute limite élastique

Aciers à très haute limite élastique

La protection antiretournement est assurée par des arceaux de sécurité réalisés en tubes d'acier THLE trempés directement après corroyage. En outre, la sécurité en cas de capotage est renforcée par la zone rigide du pourtour du pare-brise.

Le raidissement du montant A est obtenu par un tube supplémentaire en deux parties en acier THLE trempé directement après corroyage. Ce tube débute dans la partie inférieure du montant A, dans la zone de transition avec le bas de caisse/le seuil de porte et va presque jusqu'au bord supérieur du montant A.

Au total, on obtient une structure de sécurité, se composant du montant A, du bas de caisse/seuil de porte, de la porte et du montant A ainsi que des différents longerons et traverses.



430_111

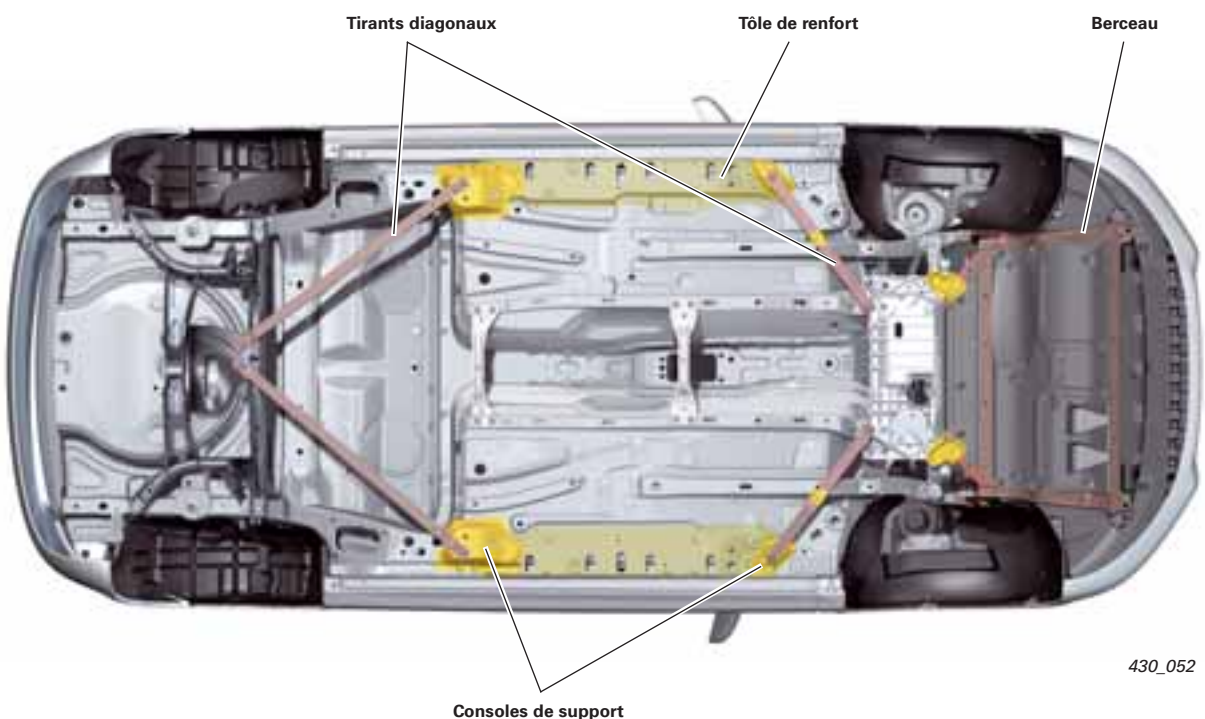
Les éléments repérés en bleu et en rouge constituent la structure de sécurité de la carrosserie.



Raidisseur tubulaire

430_051

En vue d'une augmentation de la rigidité globale de la carrosserie et de la fixation de divers tirants diagonaux ainsi que du berceau à l'avant du véhicule, différentes tôles de renfort ainsi que des consoles de support supplémentaires sont soudées sur la carrosserie.



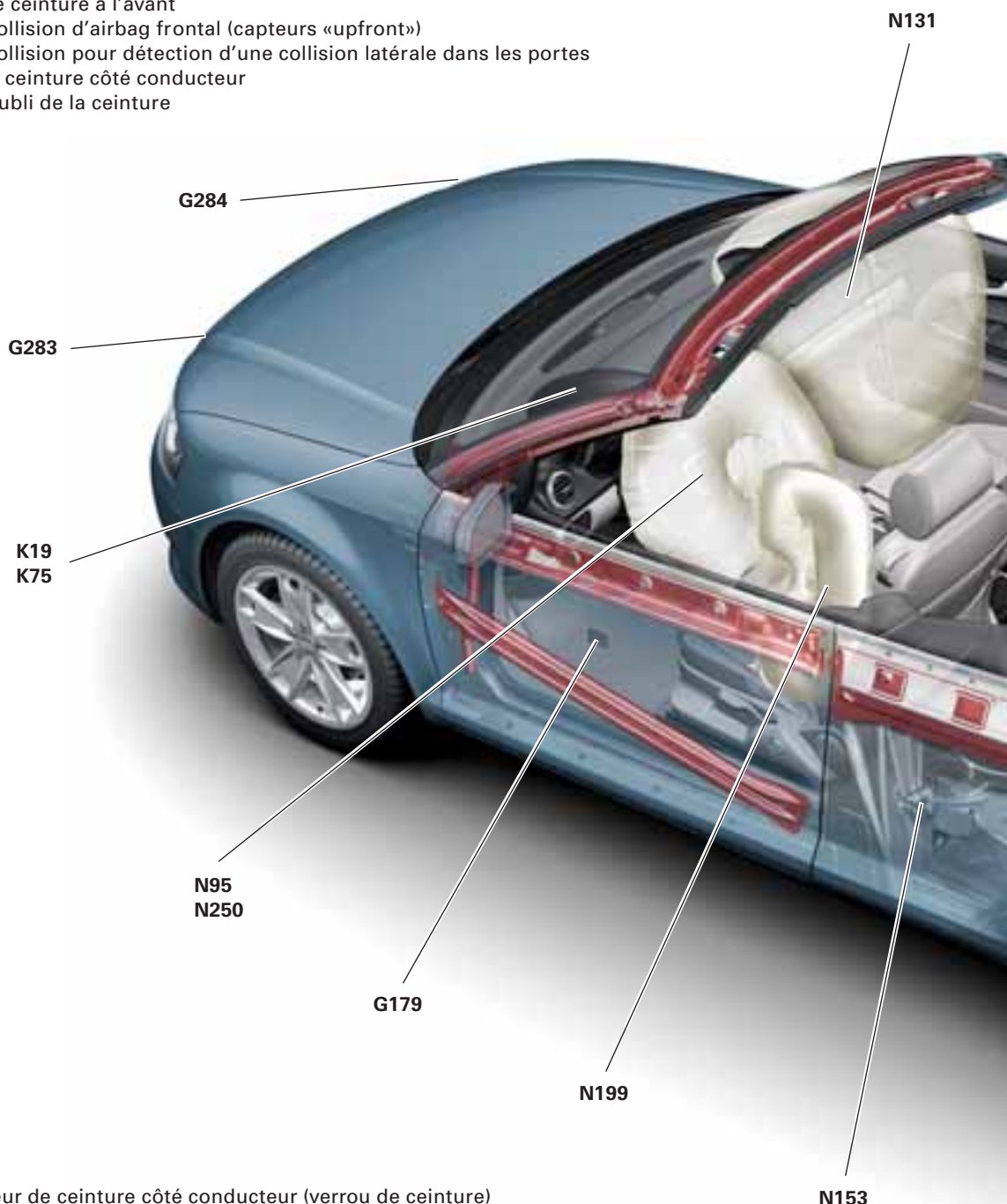
430_052

Protection des occupants

Système de protection des occupants de l'Audi A3 Cabriolet

Le système de protection des occupants sur l'Audi A3 Cabriolet se compose entre autres des composants et systèmes suivants :

- Calculateur d'airbag
- Airbag côté conducteur (à deux niveaux de déclenchement)
- Airbag côté passager avant (à un niveau de déclenchement)
- Airbags latéraux (airbags rideaux/thorax)
- Rétracteurs de ceinture à l'avant
- Capteurs de collision d'airbag frontal (capteurs «upfront»)
- Capteurs de collision pour détection d'une collision latérale dans les portes
- Contacteur de ceinture côté conducteur
- Indicateur d'oubli de la ceinture
- Backguard



Légende :

- | | |
|------|--|
| E24 | Contacteur de ceinture côté conducteur (verrou de ceinture) |
| G179 | Capteur de collision de l'airbag latéral côté conducteur (porte du conducteur) |
| G180 | Capteur de collision de l'airbag latéral côté passager avant (porte du passager avant) |
| G283 | Capteur de collision de l'airbag frontal côté conducteur (face avant gauche) |
| G284 | Capteur de collision de l'airbag frontal côté passager avant (face avant droite) |
| J234 | Calculateur d'airbag (sous la console centrale) |
| K19 | Témoin de système d'alerte des ceintures de sécurité |
| K75 | Témoin d'airbag |

Par ailleurs, le véhicule peut être équipé d'un interrupteur à clé de désactivation de l'airbag frontal côté passager avant doté du témoin correspondant.

L'équipement des véhicules peut varier en raison d'exigences et de dispositions légales différentes des marchés.



- N95 Détonateur d'airbag côté conducteur
- N250 Détonateur 2 d'airbag côté conducteur
- N131 Détonateur 1 d'airbag côté passager avant
- N153 Détonateur 1 de rétracteur de ceinture côté conducteur
- N154 Détonateur 1 de rétracteur de ceinture côté passager avant
- N199 Détonateur d'airbag latéral côté conducteur
- N200 Détonateur d'airbag latéral côté passager avant

430_096

Sur la figure, le contacteur de ceinture côté conducteur E24 et le calculateur d'airbag J234 ne sont pas visibles pour des raisons de représentation.

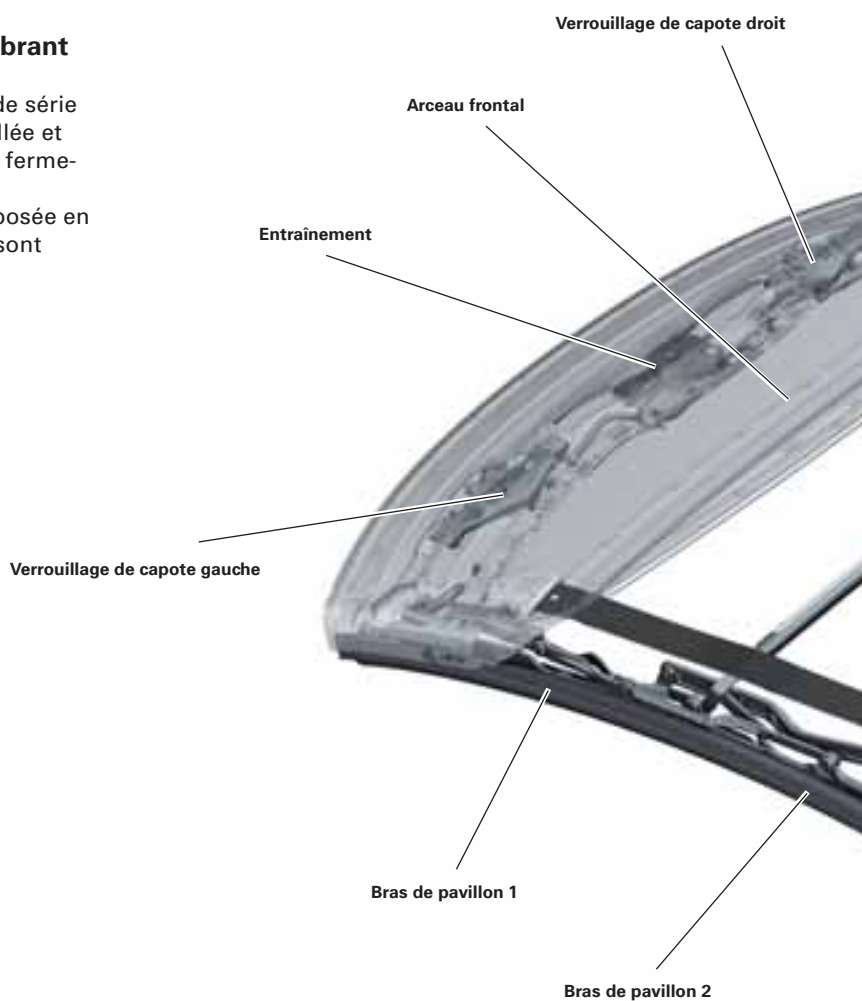
Capote

Architecture de la capote

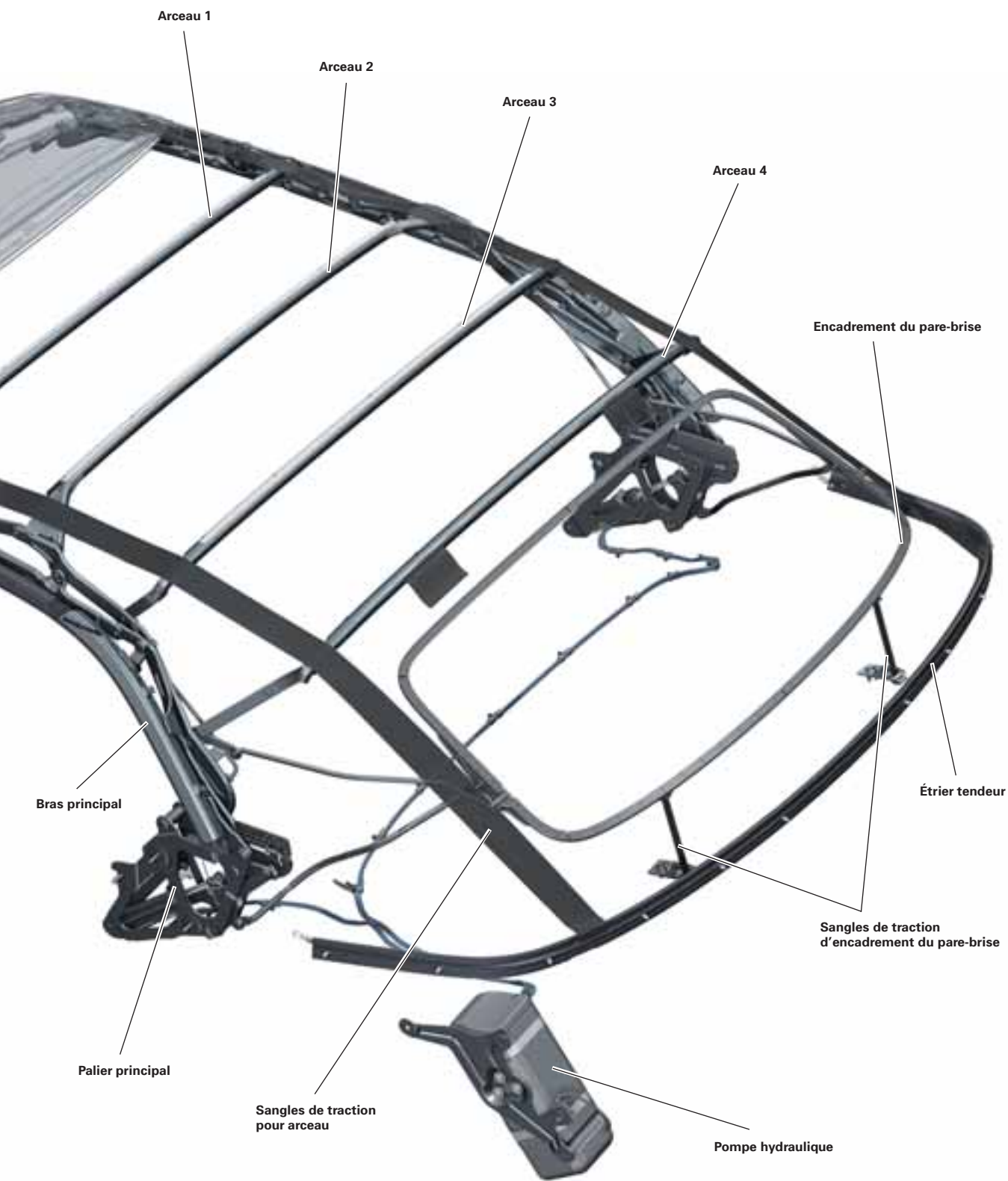
Capote en toile au pliage peu encombrant

La nouvelle Audi A3 Cabriolet est équipée de série d'une capote semi-automatique, déverrouillée et verrouillée manuellement et à ouverture et fermeture électrique.

Sur la capote acoustique automatique proposée en option, le déverrouillage et le verrouillage sont également électriques.



430_109



430_102

Capote



430_108

Le pliage en Z de la capote a permis de supprimer couvre-capote et volets de recouvrement, autorisant des temps d'ouverture et de fermeture extrêmement courts.

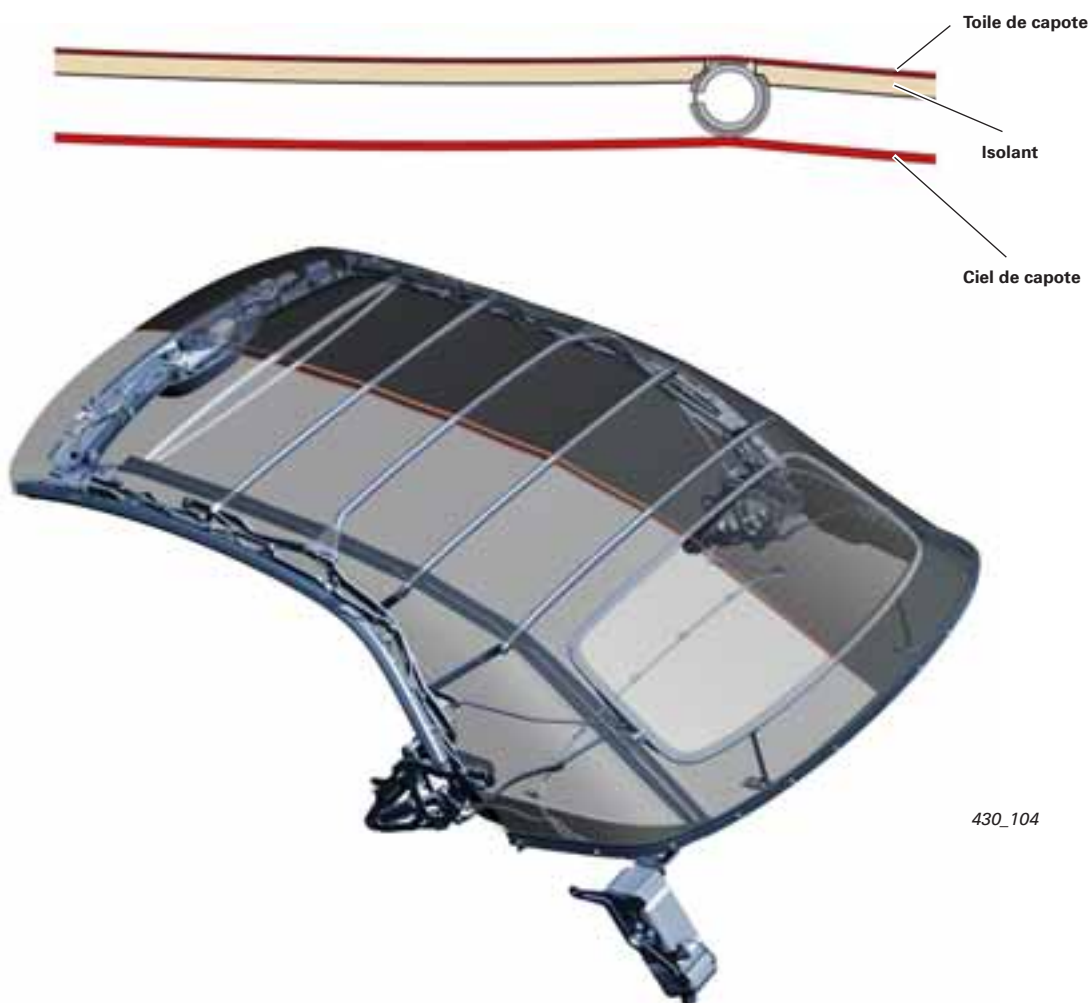
Lorsque la capote est ouverte, cette conception peu encombrante ne requiert pas de place supplémentaire et ne réduit pas le volume du coffre à bagages. L'arceau frontal arrive, avec la capote ouverte, à fleur de la ligne d'épaule.



430_107



430_101



430_104

La capote en toile semi-automatique de série ainsi que la capote acoustique automatique proposée en option sont équipées d'une glace arrière chauffante en verre minéral inrayable.

La toile de capote des versions semi-automatique comme automatique est réalisée dans le même matériau que celle du TT Roadster :

- la couche extérieure est en fibre synthétique (polyacrylnitrile)
- la couche intermédiaire est en caoutchouc butyle
- la couche inférieure est en polyester

Cela confère à la capote semi-automatique de série d'excellentes propriétés acoustiques et thermo-isolantes.

Dans le cas de la capote acoustique, la toile de capote est dotée d'une isolation en polyuréthane de 6 mm doublée de non-tissé, permettant une nouvelle amélioration de l'isolation thermique et acoustique. Les deux variantes de capote sont équipées d'un ciel de capote.

Groupe hydraulique avec vérin de travail

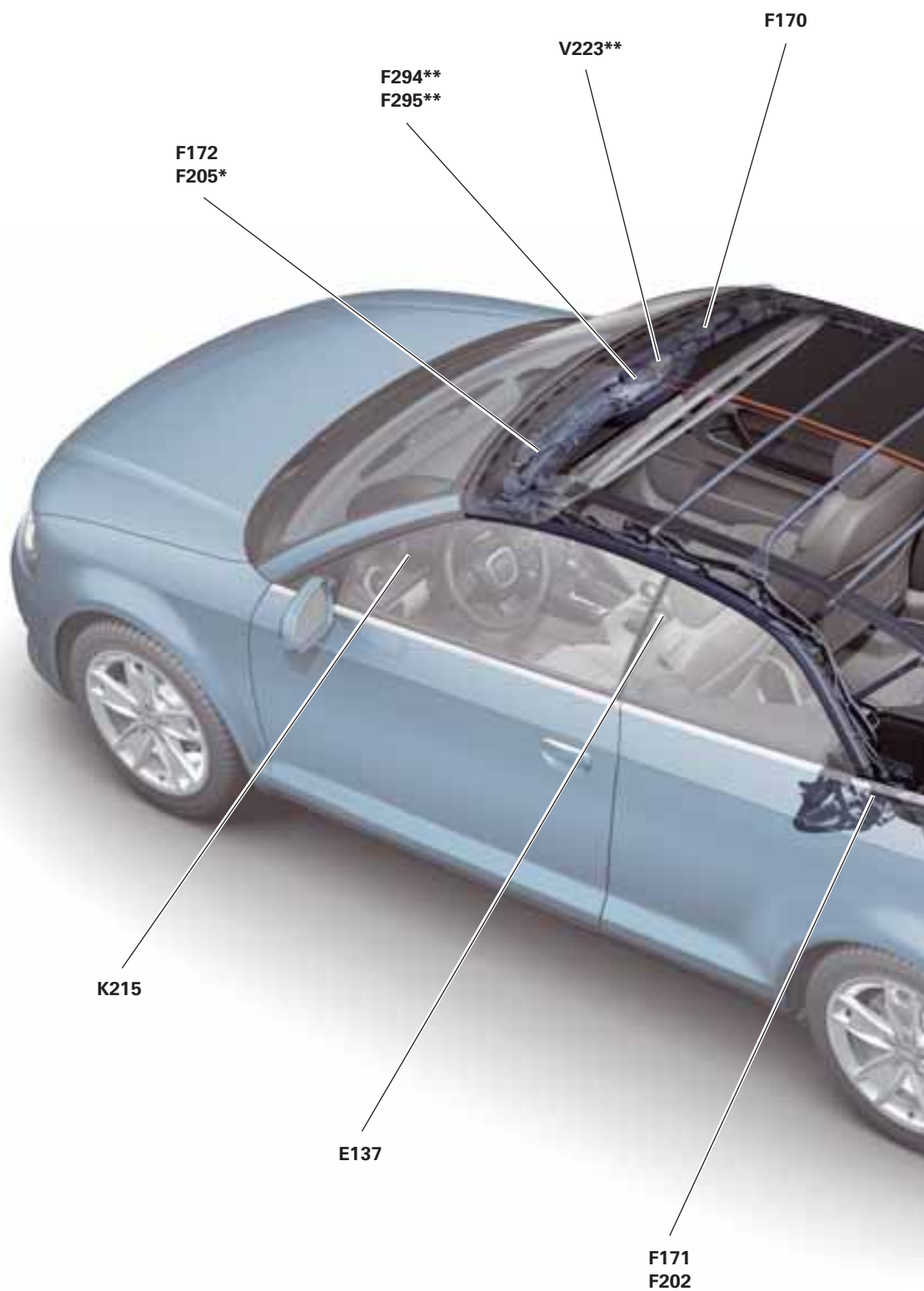


430_038

Commande électrique de capote

Implantation des composants

Ces deux pages fournissent une vue d'ensemble des composants du système.



Légende :

- E137 Touche de commande de capote
- F170 Contacteur droit pour verrouillage de capote
- F171 Contacteur de capote rabattue
- F172 Contacteur de verrouillage avant de capote
- F202 Contacteur de capote à l'avant
- F205 Contacteur de capote déverrouillée*
- F294 Contacteur de verrouillage de capote, ouvert**
- F295 Contacteur de verrouillage de capote, fermé**

- J256 Calculateur de commande de capote

- K215 Témoin de fonctionnement de la capote

- V118 Pompe hydraulique de commande de capote
- V223 Moteur de verrouillage de la capote**

* uniquement avec capote semi-automatique

** uniquement avec capote automatique



430_110

V118

J256

Commande électrique de capote

Commande de la capote

L'Audi A3 Cabriolet est proposée avec une capote semi-automatique ou automatique.

Pour l'actionnement de la capote semi-automatique, l'occupant doit, avant d'ouvrir la capote, déverrouiller manuellement le verrou de capote et, lors de la fermeture, le reverrouiller manuellement.

Avant d'ouvrir la capote, il faut enlever tous les objets se trouvant dans le bac de capote. Cela permet d'éviter des endommagements à la capote et à la glace arrière.

Capote automatique

Conditions :

- Véhicule arrêté/vitesse < 30 km/h
- Contact d'allumage mis
- Température extérieure > -15 °C
- Capot de coffre fermé
- Tension de la batterie correcte

L'ouverture de la capote est amorcée en tirant sur la touche de commande de capote E137 et en la maintenant tirée.

Si l'on relâche la touche, le déplacement de la capote s'arrête instantanément. Un nouvel actionnement (traction ou pression) de la touche de commande de capote E137 provoque le redémarrage du déplacement de la capote (ouverture ou fermeture).

Touche de commande de capote E137



430_011

Témoin de fonctionnement de la capote K215

Le témoin de fonctionnement de la capote K215 dans le calculateur dans le combiné d'instruments J285 indique aux occupants le déplacement de la capote.

Une fois l'ouverture/la fermeture de la capote achevée, le témoin s'éteint. Si le témoin de fonctionnement de la capote clignote, l'ouverture/fermeture de la capote n'est pas possible.



430_012

Lors de l'ouverture de la capote, le calculateur de commande de capote J256 provoque l'abaissement des glaces latérales à une cote définie.

Ensuite, le verrou de capote est déverrouillé et le témoin de fonctionnement de la capote K215 piloté. Le calculateur de réseau de bord J519 désactive le dégivrage de glace arrière.

En outre, le calculateur central de système confort J393, empêche que le coffre à bagages puisse être ouvert à l'aide de la poignée (soft touch).



430_001

Par la suite, le calculateur de commande de capote J256 pilote la pompe hydraulique de commande de capote V118.

La capote est ouverte. Durant le déplacement de la capote, les crochets de sécurité des verrous de capote sont ramenés en position «verrouillée».



430_002

Le témoin de fonctionnement de la capote K215 s'éteint dès que la capote est entièrement ouverte et rangée dans le bac de capote.

Si l'on continue de tirer sur la touche de commande de capote, les glaces latérales se referment.

Une fois le déplacement de la capote achevé, le calculateur central de système confort J393 autorise la réouverture du capot de coffre via la poignée (soft touch).



430_003

Commande électrique de capote

Fermeture de la capote

Conditions :

- Véhicule arrêté/vitesse < 30 km/h
- Contact d'allumage mis
- Capot de coffre fermé
- Tension de la batterie correcte

La fermeture de la capote est amorcée en enfonçant la touche de commande de capote et en la maintenant enfoncée.

La fermeture s'effectue dans l'ordre inverse de l'ouverture. Les glaces latérales sont abaissées à une cote définie.

Les occupants sont informés via le témoin de fonctionnement de la capote K215 que le déplacement de la capote a été amorcé.

Pendant l'opération de fermeture de la capote, le calculateur central de système confort J393, empêche que le coffre à bagages puisse être ouvert à l'aide de la poignée (soft touch).



430_004

Le calculateur de commande de capote J256 pilote la pompe hydraulique de commande de capote V118. La capote est fermée. Durant le déplacement de la capote, le verrou de capote est ouvert.

Lorsque la frise de capotage vient en appui sur l'encadrement du pare-brise, le verrou de capote se ferme. Le témoin de fonctionnement de la capote K215 s'éteint.

Le calculateur de réseau de bord reçoit l'information que la capote est fermée.

Le fonctionnement du dégivrage de glace arrière est à nouveau autorisé.



430_006

Si la touche de commande de capote reste enfoncée après fermeture du verrou de capote, les glaces latérales sont refermées.

Le capot de coffre peut à nouveau être ouvert à l'aide de la poignée.



430_007

Ouverture et fermeture confort

Il est également possible d'actionner la capote via le barillet de la porte du conducteur.

Pour l'ouverture de la capote, le véhicule doit être préalablement déverrouillé. Pour cela, le barillet est tourné à l'aide de la clé du véhicule dans le sens de marche.

Si, dans l'intervalle de deux secondes, l'on tourne à nouveau la clé du véhicule en position «ouverture» et qu'on la maintient dans cette position, le déplacement de la capote débute.

Pour la fermeture de la capote, le véhicule est verrouillé à l'aide de la clé du véhicule. Ensuite, la clé du véhicule est à nouveau tournée, dans l'intervalle, en position «fermeture» et maintenue dans cette position.

Si la capote se trouve dans une position intermédiaire – ni fermée ni ouverte – il suffit d'actionner une fois le barillet et de le maintenir pour démarrer l'ouverture/la fermeture de la capote.

Si le véhicule est équipé d'une alarme antivol, il faut, avant d'ouvrir la capote, ouvrir le véhicule à l'aide de la clé radiocommandée.

L'alarme antivol est alors désactivée. Prière de tenir compte des informations fournies dans la notice d'utilisation du véhicule.



430_010



430_009

Ouverture/fermeture de la capote durant la marche

Jusqu'à une vitesse du véhicule de 30 km/h, il est possible d'ouvrir ou de fermer la capote. Au dessus de 30 km/h, l'ouverture/fermeture de la capote ne peut plus être amorcée.

Lorsque le véhicule roule à une vitesse < 30 km/h, il est possible d'ouvrir la capote en tirant sur la touche de commande de capote E137 et en la maintenant tirée. Si, durant l'«ouverture de la capote», le véhicule dépasse la vitesse de 30 km/h, cela est signalisé acoustiquement et optiquement au conducteur.

Le déplacement de la capote n'est pas interrompu.

En poussant sur la touche de commande de capote E137 et en la maintenant enfoncée, il est possible de fermer la capote jusqu'à une vitesse du véhicule de 30 km/h.

Si, durant la «fermeture de la capote», le véhicule dépasse la vitesse de 30 km/h, la fermeture de la capote est interrompue et une alerte optique et acoustique est délivrée au conducteur. La capote reste dans la position momentanée. La fermeture ne peut être réamorcée qu'une fois la vitesse redescendue en dessous de 30 km/h.



430_008

Commande électrique de capote

Capote semi-automatique

Ouverture de la capote

Conditions :

- Véhicule arrêté
- Contact d'allumage mis
- Température extérieure > -15 °C
- Tension de la batterie correcte
- Capot de coffre fermé

L'ouverture et la fermeture de la capote semi-automatique se déroulent comme dans le cas de la capote automatique.

Il faut d'abord, avant d'ouvrir la capote, déverrouiller manuellement le verrou de capote.

Pour cela, rabattre la poignée de déverrouillage vers le bas et la tourner dans le sens antihoraire.

Les glaces latérales sont alors abaissées automatiquement à une cote donnée.



430_027

Touche de commande de capote E137

La capote est ouverte en tirant sur la touche de commande de capote E137 et en la maintenant tirée.

Si l'on continue d'actionner la touche de commande de capote E137 une fois la capote rangée dans le bac de capote, les glaces latérales se referment.



430_011

Fermeture de la capote

La fermeture de la capote est amorcée en enfonçant la touche de commande de capote et en la maintenant enfoncée.

La fermeture s'effectue dans l'ordre inverse de l'ouverture.

Les glaces latérales sont abaissées à une cote définie. La capote est soulevée hors du bac de capote par le système hydraulique et mise en appui sur l'encadrement du pare-brise.



430_003

Le verrou de capote doit alors être refermé manuellement. Pour cela, il faut rabattre la poignée de déverrouillage vers le bas, tirer la capote sur l'encadrement du pare-brise et tourner la poignée de verrouillage dans le sens horaire jusqu'à que la capote soit verrouillée.

Pour fermer toutes les glaces latérales, il faut appuyer à nouveau sur la touche de commande de capote E137 ou actionner la commande centrale de lève-glaces, dans la porte du conducteur E189.



430_006

L'ouverture ou la fermeture confort de la capote semi-automatique n'est pas possible.

Il n'est pas non plus possible d'ouvrir ou de fermer la capote durant la marche du véhicule.



430_029

Commande électrique de capote

Commande de secours

Si, en raison d'un défaut de fonctionnement, la capote ne pouvait plus être actionnée, il existe une possibilité de fermeture ou d'ouverture manuelle de la capote.

Fermeture de la capote automatique

Conditions :

- Frein à main serré
- Glaces latérales baissées
- Contact d'allumage coupé
- Clé de contact retirée
- Capot de coffre fermé

Comme le système hydraulique est autobloquant, il faut d'abord éliminer la pression du système. Pour cela, tourner d'environ un tour vers la gauche à l'aide d'un tournevis la vis de la commande de secours sur l'unité hydraulique.

Une fois la commande de secours de la capote effectuée avec succès, il faut revisser la vis de commande de secours de la capote !

Il est préférable que la capote soit soulevée par deux personnes hors du bac de capote. La frise de capotage est ensuite amenée en appui sur l'encadrement du pare-brise.



430_016

Au centre de l'avant de la capote se trouve un volet de recouvrement qui peut être soulevé en faisant levier à l'aide d'un tournevis.



430_045

La poignée d'actionnement de secours est alors vissée à l'aide d'un tournevis.

Il faut veiller à ce que la poignée s'encrante perceptiblement dans les broches du verrou. Ce n'est qu'alors qu'il faut serrer fermement à la main la vis de fixation.

Le vissage de la vis de fixation provoque le découplage du moteur de verrouillage de la capote V223 du reste de l'unité de verrouillage (tringlerie).

Comme le verrou de capote est fermé avec la capote ouverte, il doit d'abord être ouvert. Il faut pour ce faire tourner la poignée d'actionnement de secours dans le sens antihoraire.



430_079

La capote est tirée à l'aide de la poignée d'actionnement de secours sur l'encadrement de pare-brise. Pour verrouiller le verrou de capote, il faut tourner la poignée d'actionnement de secours dans le sens horaire.

La poignée d'actionnement de secours doit ensuite être redévisée.

Après une commande de secours, la liaison entre le moteur de verrouillage de la capote et l'unité de verrouillage s'encrante automatiquement dès la première rotation du moteur.

Les opérations à l'aide de la poignée d'actionnement de secours ne s'appliquent pas à une capote semi-automatique.



430_047

L'ouverture de la capote s'effectue dans l'ordre inverse de la fermeture. Après une commande de secours et le dépannage consécutif, effectuer un cycle complet d'ouverture/fermeture de la capote pour en contrôler le fonctionnement.

L'outil nécessaire à la commande de secours fait partie de l'outillage de bord du véhicule.



430_048

Nota



Vous trouverez de plus amples informations sur la commande de secours et la commande de la capote dans la notice d'utilisation du véhicule.

Commande électrique de capote

Composants de la commande de capote

Touche de commande de capote E137

L'ouverture/la fermeture de la capote est amorcée par actionnement de la touche de commande de capote E137.

- Appuyer : la capote ouverte est fermée
- Tirer : la capote fermée est ouverte

Si l'on relâche la touche pendant l'actionnement de la capote, le déplacement de la capote cesse instantanément.

L'opération reprend lorsque l'on réactionne la touche. La touche de commande de capote se trouve dans la console centrale du véhicule.

Touche de commande de capote E137



430_011

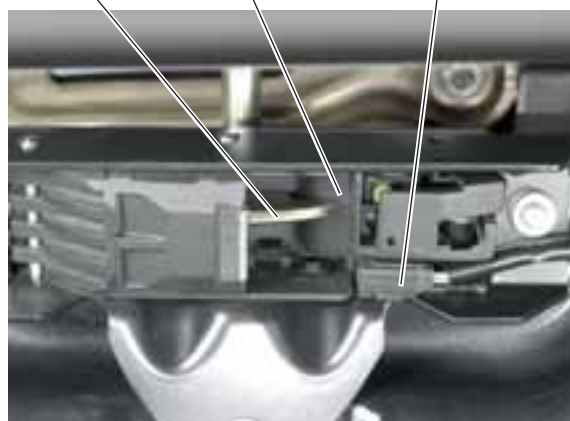
Contacteur de verrouillage avant de capote F172

Le contacteur de verrouillage avant de capote F172 est intégré dans la partie inférieure de la serrure, à gauche sur l'encadrement de pare-brise.

Le contacteur est actionné par le crochet de sécurité de la partie supérieure de serrure gauche, via un basculeur.

Le calculateur de commande de capote J256 détecte, en fonction de la position du contacteur un «verrouillage de capote fermé ou ouvert».

Crochet de sécurité Basculeur Contacteur de verrouillage avant de capote F172



430_030

Contacteur de capote déverrouillée F205

Dans le cas de la capote semi-automatique, il y a un autre contacteur, le contacteur de capote déverrouillée F205, logé dans la partie inférieure de la serrure sur l'encadrement de pare-brise gauche. Le contacteur F205 est actionné par le pivot de guidage de la partie supérieure de la serrure.

Suivant la position du contacteur, le calculateur de commande de capote J256 détecte «capote verrouillée ou déverrouillée».

Ce n'est que lorsque le calculateur de commande de capote détecte que la capote est déverrouillée qu'il est possible d'amorcer l'ouverture/la fermeture de la capote via la touche de commande de capote E137.



430_054

Contacteur de capote déverrouillée F205

Contacteur droit pour verrouillage de capote F170

Le contacteur droit pour verrouillage de capote F170 se trouve dans la partie inférieure de la serrure sur l'encadrement de pare-brise droit.

Le crochet de sécurité de la partie supérieure de serrure droite actionne le contacteur via un basculeur.

Le calculateur de commande de capote J256 détecte en fonction de la position du contacteur «verrouillage de capote fermé ou ouvert».

Le contacteur de verrouillage avant de capote F172 et le contacteur droit pour verrouillage de capote F170 sont montés en série.

Si le véhicule est équipé d'une sonorisation BOSE, le contacteur droit pour verrouillage de capote F170 est un inverseur doté d'une sortie supplémentaire pour l'amplificateur BOSE.

Contacteur pour verrouillage de capote droit F170



Basculeur

Crochet de sécurité

430_055

Commande électrique de capote

Contacteur de capote rabattue F171

Le contacteur de capote rabattue F171 est logé sur le palier principal de capote gauche.

Grâce au signal du contacteur F171, le calculateur de commande de capote J256 détecte si la capote est rangée dans le bac de capote.

Le contacteur de capote rabattue F171 est un capteur à effet Hall surveillé par le calculateur de commande de capote.

Lorsque la capote est rangée dans le bac de capote, le bras métallique du mécanisme de capote se trouve exactement au-dessus du capteur.

Lorsque le calculateur mesure une tension d'env. 9 volts, la capote est rangée dans le bac.

Si la tension chute à env. 3,5 volts, le calculateur de commande de capote J256 détecte que la capote n'est plus rangée dans le bac de capote.

Contacteur de capote rabattue F171



430_031

Contacteur de capote à l'avant F202

Comme le contacteur de capote rabattue F171, le contacteur de capote à l'avant F202 est un capteur à effet Hall.

Il est également implanté sur le palier supérieur gauche de la capote.

Le calculateur de commande de capote J256 surveille l'alimentation en tension du capteur à effet Hall. Si le calculateur mesure une tension d'env. 9 volts, la capote est fermée.

Si la tension chute à env. 3,5 volts, le calculateur de commande de capote J256 détecte que la capote n'est plus fermée.

Contacteur de capote à l'avant F202



430_032

Contacteur de verrouillage de capote, ouvert F294

Le contacteur de verrouillage de capote, ouvert F294 est directement monté dans la zone du moteur de verrouillage de capote V223.

Le contacteur F294 est actionné via un plateau à cames, sur lequel est également fixée la tringlerie des serrures de capote.

Le contacteur de verrouillage de capote, ouvert F294 informe le calculateur de commande de capote J256 que le moteur de verrouillage de la capote V223 et les serrures de capote sont en position «ouverte».

Contacteur de verrouillage de capote, ouvert F294



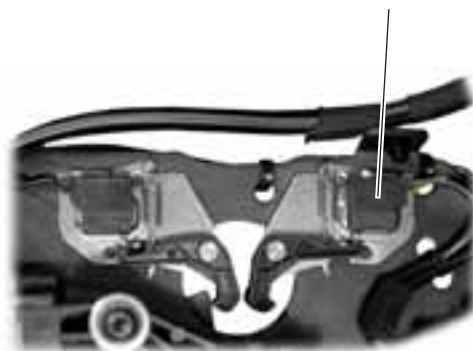
430_042

Contacteur de verrouillage de capote, fermé F295

Le contacteur de verrouillage de capote, fermé F295 est situé à côté du contacteur de verrouillage de capote, ouvert F294.

Le contacteur F295 informe le calculateur de commande de capote J256 que le moteur de verrouillage de la capote V223 est les serrures de capote se trouvent en position «fermée».

Contacteur de verrouillage de capote, fermé F295



430_049

Commande électrique de capote

Calculateur de commande de capote J256

La pièce maîtresse de la commande de capote de l'Audi A3 Cabriolet est le calculateur de commande de capote J256. Il pilote et surveille l'ouverture et la fermeture de la capote et assure le diagnostic.

Le calculateur de commande de capote J256 collecte toutes les informations des capteurs, les évalue puis pilote les actionneurs.

Une autre fonction du calculateur de commande de capote est le diagnostic du système.

Si le diagnostic détecte des composants défectueux ou si les signaux des différents composants n'arrivent pas dans l'ordre correct lors de l'ouverture/de la fermeture de la capote, le déroulement de l'opération est stoppé. Il y a alors mémorisation d'un défaut.

Afin d'éviter une surcharge de la pompe hydraulique V118 et du moteur de verrouillage de la capote V223, le calculateur surveille le temps de fonctionnement de la capote.

Après environ 2 minutes de fonctionnement continu, le calculateur de commande de capote J256 arrête le fonctionnement de la capote si cette dernière est fermée.

L'actionnement de la capote est inhibé pendant environ 10 minutes. Si la capote n'atteint pas, après environ 2,5 minutes de fonctionnement continu, l'état «fermé», le calculateur stoppe immédiatement le déplacement de la capote.

Un nouvel actionnement de la capote n'est possible qu'après une période de verrouillage de vingt minutes.

Via le CAN Confort, le calculateur de commande de capote J256 est intégré dans le système de bus du véhicule et échange des données avec les autres systèmes embarqués.

Le calculateur est implanté dans le coffre à bagages, derrière le revêtement gauche, à côté de la pompe hydraulique de commande de capote V118.

Calculateur de commande de capote J256

Pompe hydraulique de commande de capote V118



Pompe hydraulique de commande de capote V118

La pompe hydraulique de commande de capote V118 est pilotée par le calculateur de commande de capote J256.

En fonction du sens de rotation de la pompe, la capote est ouverte ou fermée. La tringlerie de capote est déplacée par des vérins hydrauliques. Le système hydraulique est autobloquant.

Cela revient à dire que la pression générée est maintenue dans le système même après coupure du contact d'allumage.

La pompe hydraulique est implantée dans le coffre à bagages, à gauche derrière le revêtement de coffre.



430_039

Pompe hydraulique de commande de capote V118

Gaine de protection et d'amortissement

Moteur de verrouillage de la capote V223

Le moteur de verrouillage de la capote V223 actionne, via une tringlerie, les deux crochets de sécurité des parties supérieures de la serrure montées dans la zone avant du pavillon.

Moteur de verrouillage de la capote V223



430_040

Commande électrique de capote

Témoin de fonctionnement de la capote K215

Lorsque l'on met le contact d'allumage mis, le témoin de fonctionnement de la capote K215 s'allume pendant environ deux secondes, pour indiquer l'aptitude au fonctionnement du témoin K215.

Les fonctions du témoin sont les suivantes :

- Il s'allume lors du fonctionnement de la capote.
- Il clignote lorsqu'une des conditions du fonctionnement de la capote n'est pas réalisée et que la touche de commande de capote est actionnée.
- Il s'allume si la capote n'a pas été entièrement ouverte ou fermée.

Le témoin de fonctionnement de la capote K215 se trouve dans le combiné d'instruments et est piloté par le calculateur dans le combiné d'instruments J285.

Témoin de fonctionnement de la capote K215



430_012

Calculateur dans le combiné d'instruments J285

Sur la base des informations que le calculateur dans le combiné d'instruments J285 reçoit du calculateur de commande de capote J256, il active le témoin de fonctionnement de la capote K215, le transmetteur de signaux dans le combiné d'instruments et/ou édite le message en texte clair correspondant sur l'écran du système d'affichage.



Message en texte clair

430_105

Capot de coffre à bagages

Le fonctionnement de la capote n'est possible qu'avec le capot de coffre à bagages fermé. Durant le fonctionnement de la capote, le calculateur central de système confort J393 inhibe l'ouverture du capot de coffre à bagages via la poignée (soft touch). Une fois l'ouverture/la fermeture de la capote achevée, il est à nouveau possible d'ouvrir le capot de coffre à bagages avec la poignée.



430_025

Affichage dans le porte-instruments

Si le capot de coffre à bagages n'est pas fermé, le message en texte clair «Fermer capot arrière SVP» s'affiche à l'écran du système d'information du combiné d'instruments.

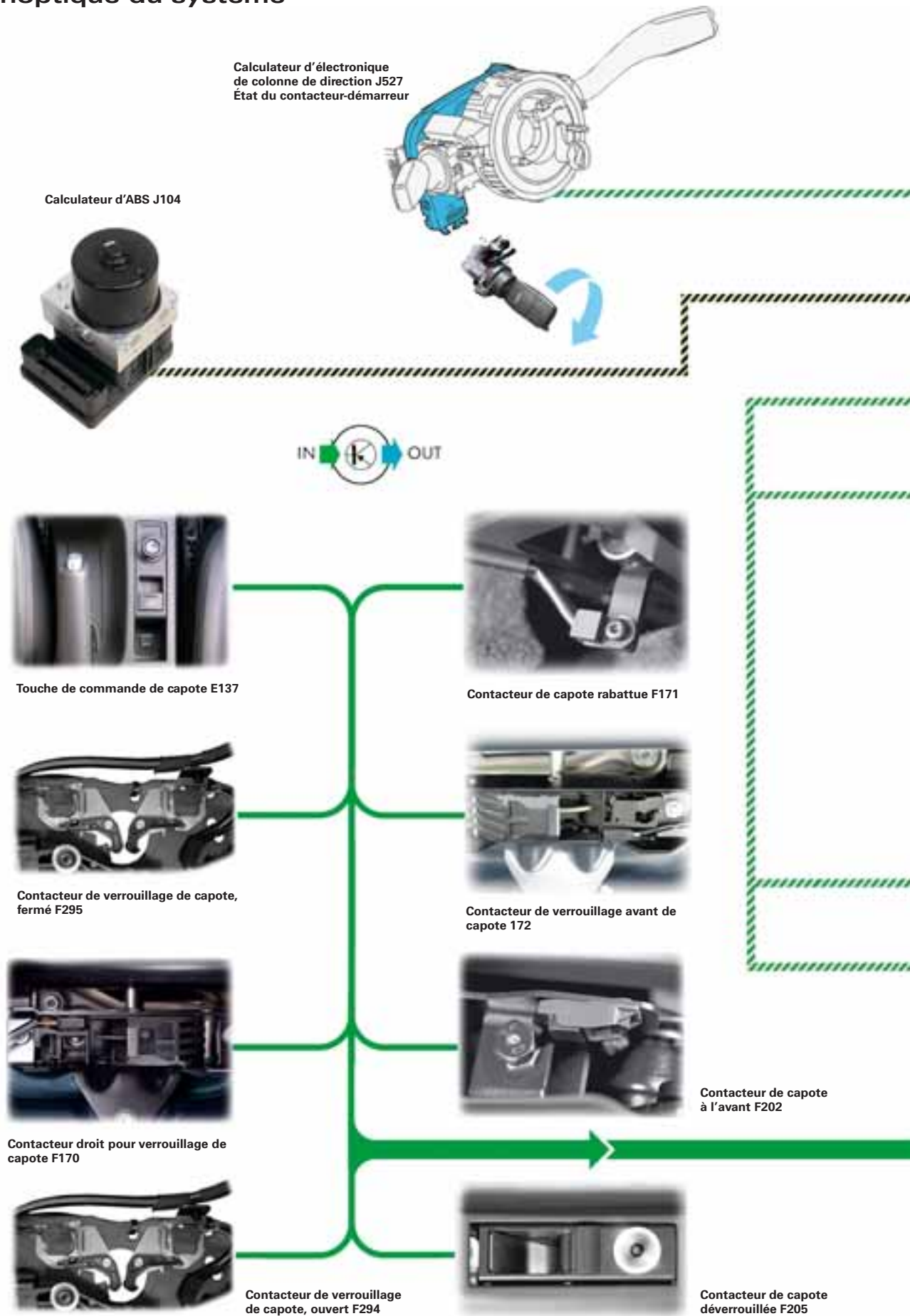


Message en texte clair

430_059

Commande électrique de capote

Synoptique du système



Calculateur dans le combiné d'instruments J285



Témoin de fonctionnement de la capote K215



Écran d'information du combiné d'instruments



Interface de diagnostic du bus de données (passerelle) J533



Prise de diagnostic



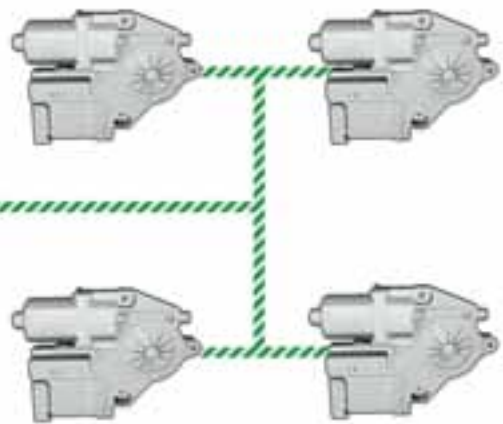
Calculateur central de système confort J393



Ouverture/fermeture confort de la capote



État du capot de coffre à bagages



Calculateurs de porte J386, J387, J388 et J389

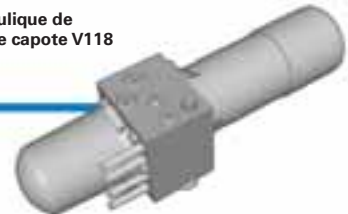
Calculateur de réseau de bord J519



Dégivrage de glace arrière Z1



Pompe hydraulique de commande de capote V118



Calculateur de commande de capote J256



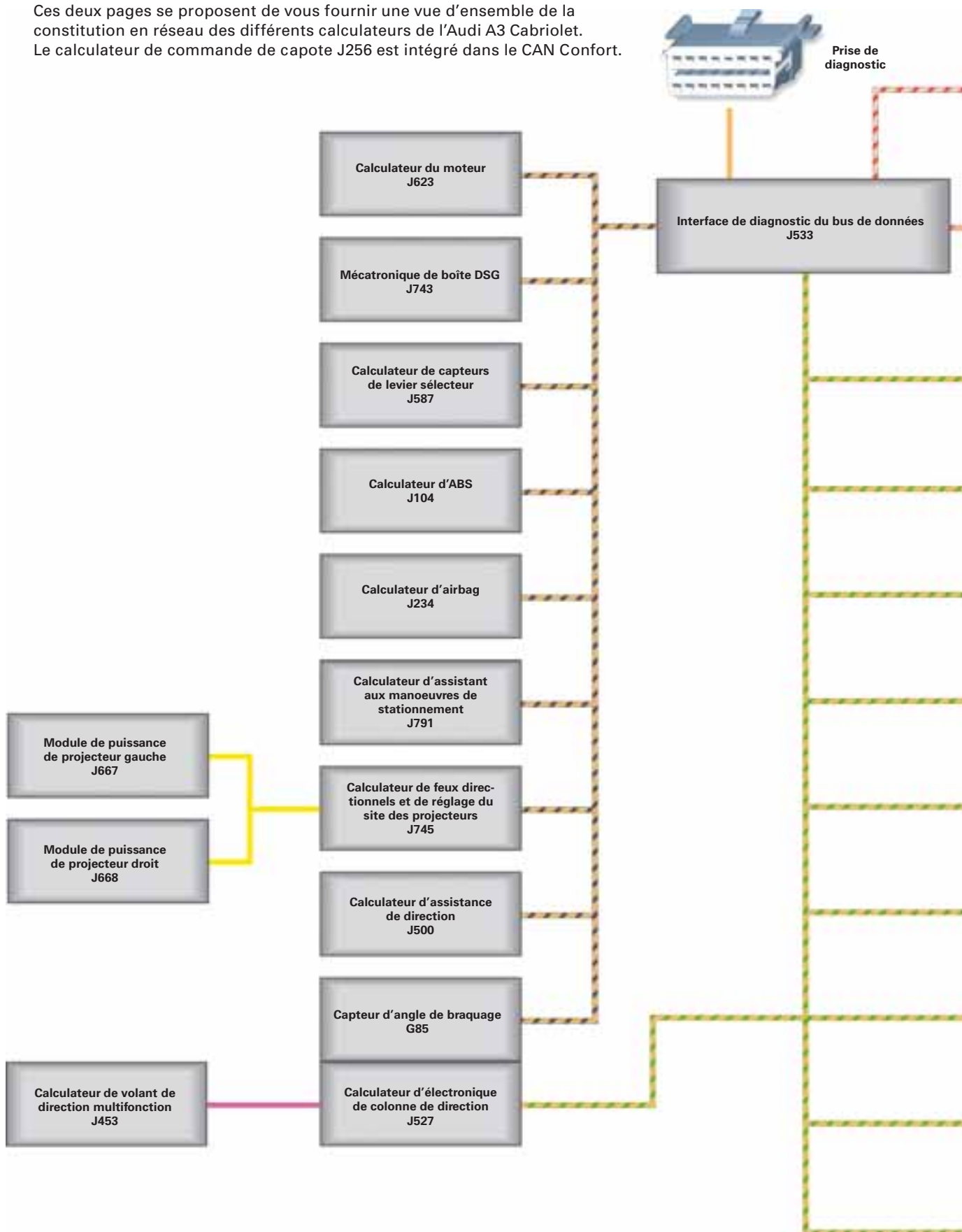
Moteur de verrouillage de la capote V223



Commande électrique de capote

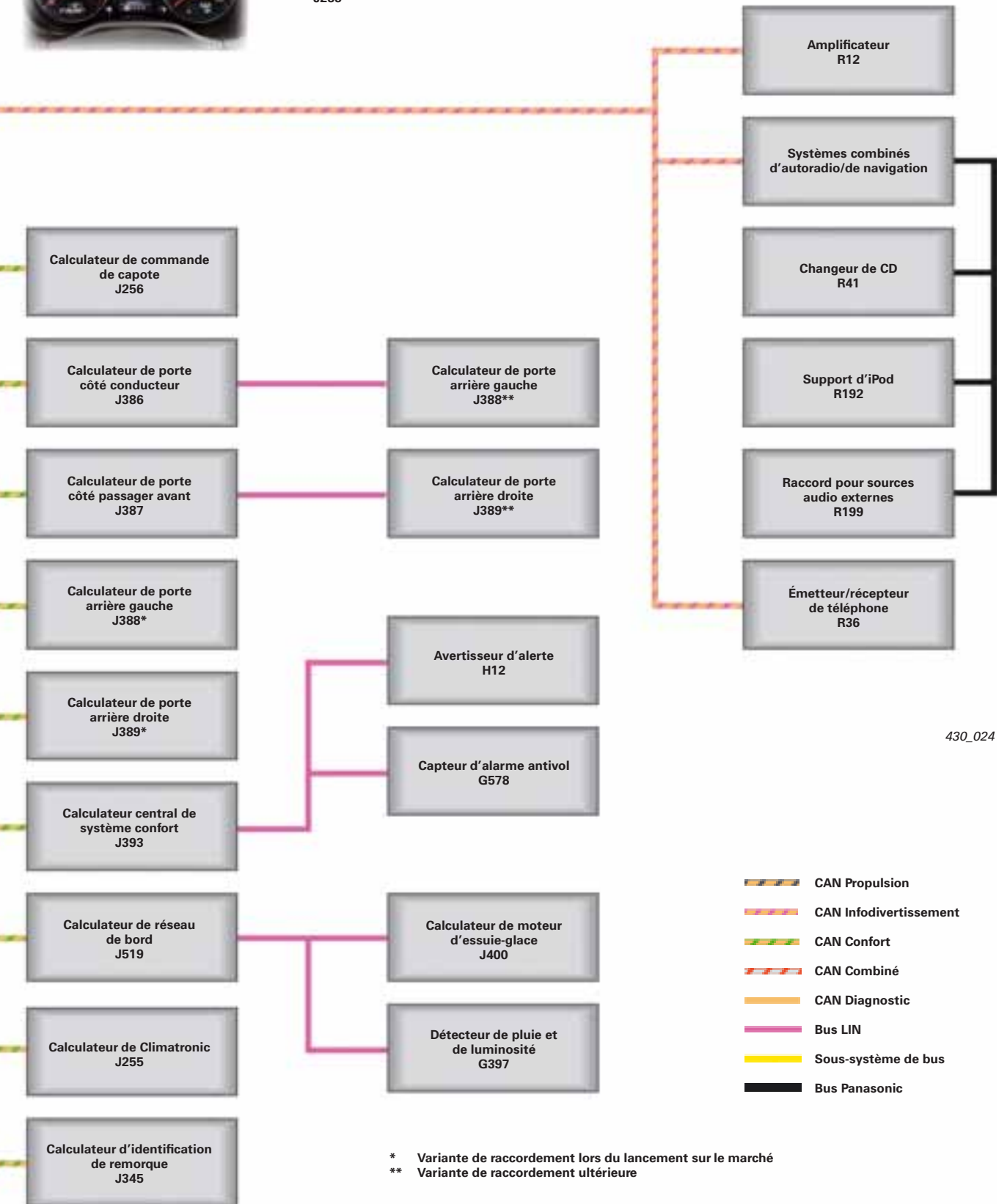
Topologie et réseau

Ces deux pages se proposent de vous fournir une vue d'ensemble de la constitution en réseau des différents calculateurs de l'Audi A3 Cabriolet. Le calculateur de commande de capote J256 est intégré dans le CAN Confort.





Calculateur dans le combiné d'instruments J285



430_024

* Variante de raccordement lors du lancement sur le marché
 ** Variante de raccordement ultérieure

Échange de données

Pour que le calculateur de commande de capote J256 puisse procéder au fonctionnement correct de la capote, il a besoin d'une série d'informations.

Outre les informations que le calculateur reçoit des capteurs du système proprement dit, il a besoin d'informations en provenance d'autres systèmes du véhicule, tels que l'ESP.

Par ailleurs, d'autres calculateurs ont besoin des informations du calculateur de commande de capote J256.

Cet échange de données a lieu sur le bus de données CAN. Le calculateur de commande de capote J256 est intégré dans le CAN Confort et émet ou reçoit des données sur ce bus CAN.

Calculateur de commande de capote J256



430_058

L'interface de diagnostic du bus de données J533 réalise l'échange de données entre les différents systèmes de bus de données CAN.

Un échange de données important a lieu en permanence entre les différents systèmes du véhicule.

L'interface de diagnostic du bus de données est montée sous le tableau de bord, à côté du pédalier. Le calculateur est accessible depuis le plancher.

Interface de diagnostic du bus de données J533



430_057

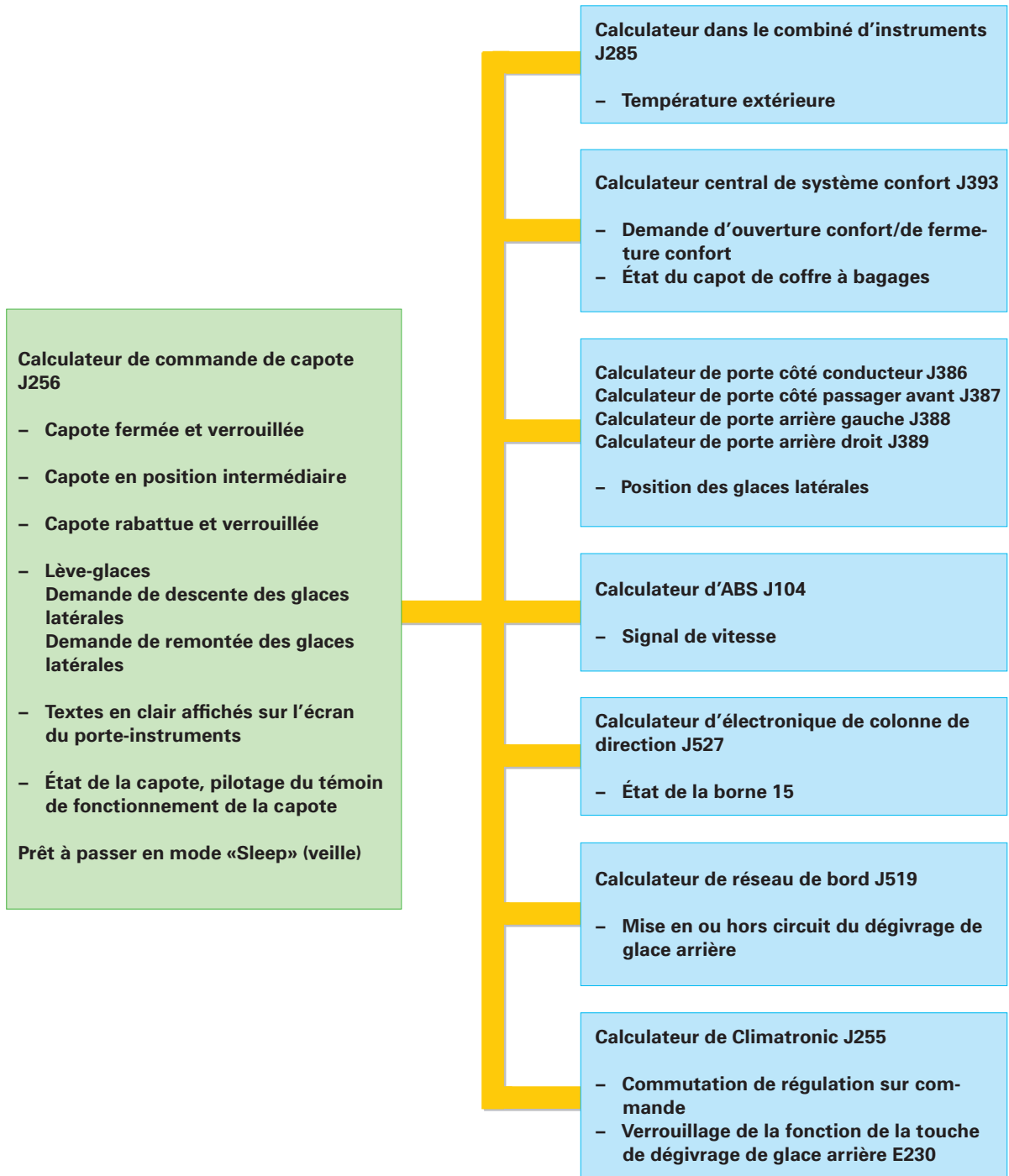
Renvoi



Vous trouverez de plus amples informations sur le bus de données CAN dans les programmes autodidactiques 238 Échange de données sur le bus de données CAN I et 269 Échange de données sur le bus de données CAN II.

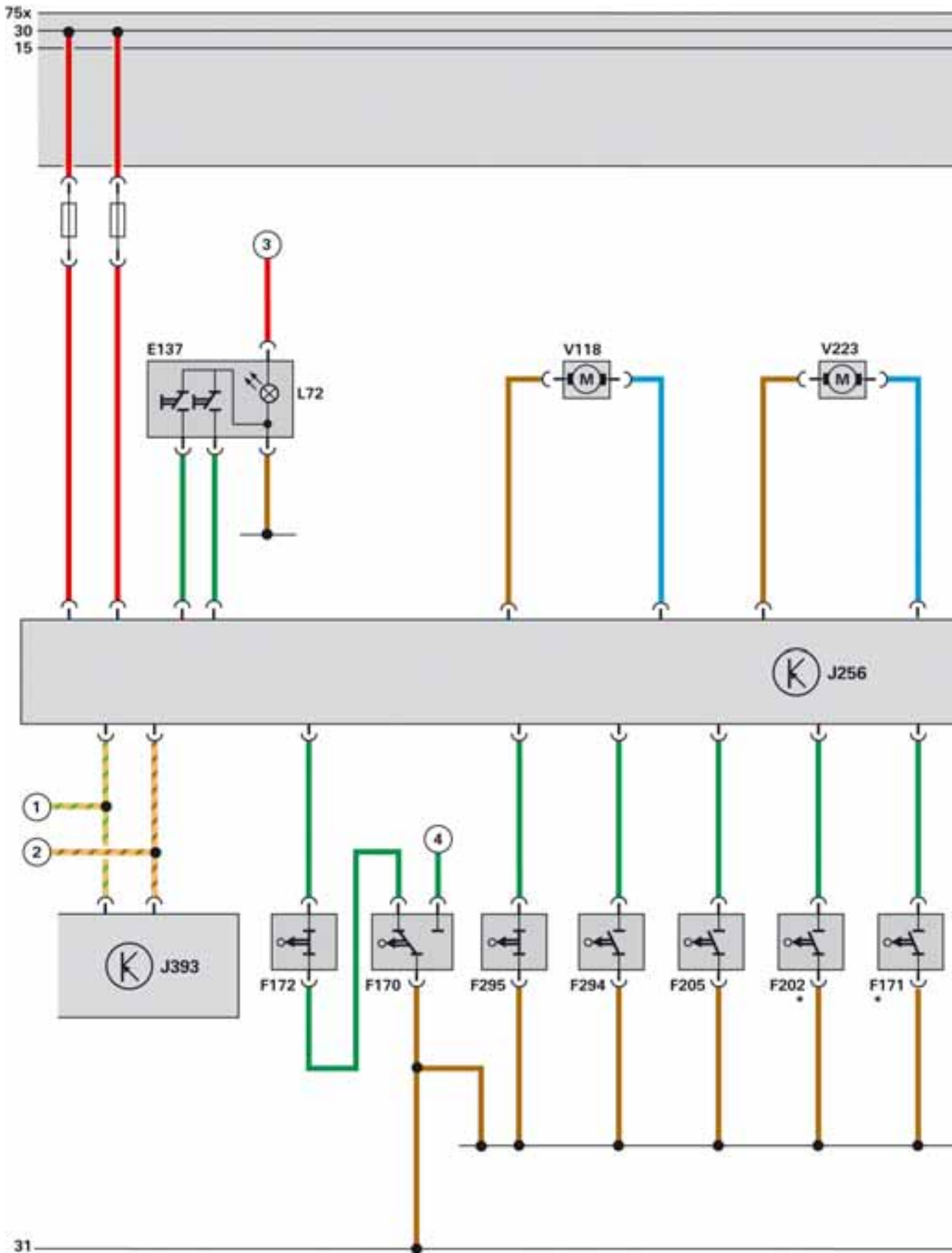
Interfaces du bus de données CAN

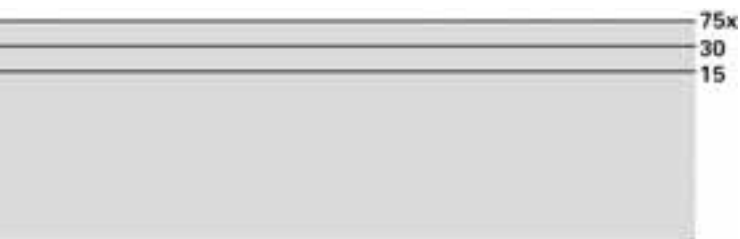
Le schéma présente, à titre d'exemple, quelques-unes des informations échangées via le bus de données CAN. Les différents calculateurs émettent ou reçoivent des données nécessaires à un fonctionnement correct de la capote.



Commande électrique de capote

Schéma fonctionnel





Légende :

- E137 Touche de commande de capote

- F170 Contacteur droit pour verrouillage de capote
- F171 Contacteur de capote rabattue
- F172 Contacteur de verrouillage avant de capote
- F202 Contacteur de capote à l'avant
- F205 Contacteur de capote déverrouillée
- F294 Contacteur de verrouillage de capote, ouvert
- F295 Contacteur de verrouillage de capote, fermé

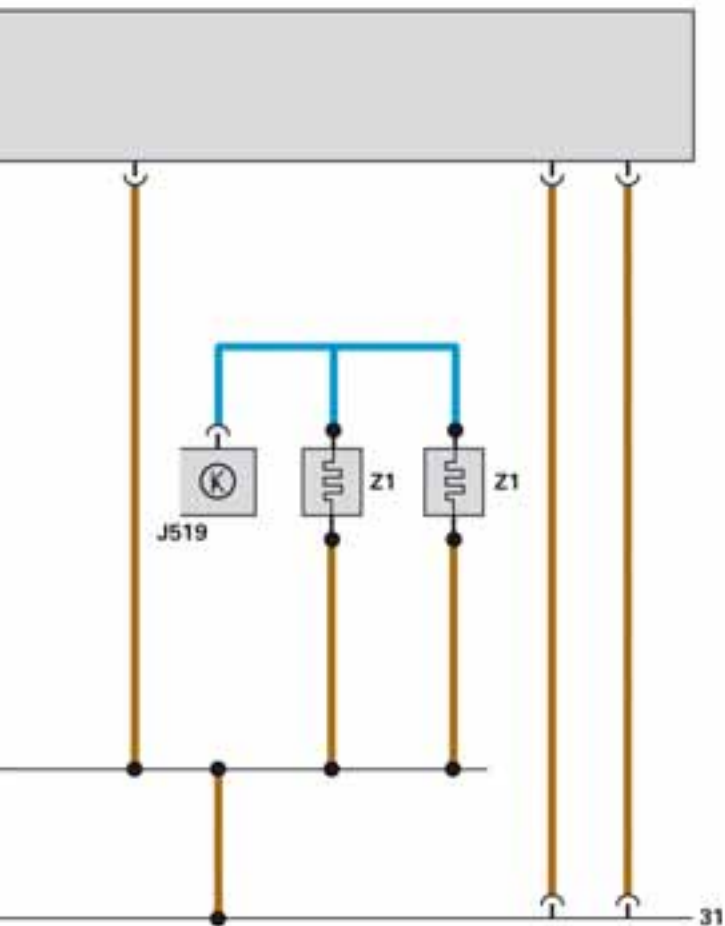
- J256 Calculateur de commande de capote
- J393 Calculateur central de système confort
- J519 Calculateur de réseau de bord

- L72 Éclairage pour touche de commande de capote

- V118 Pompe hydraulique de commande de capote
- V223 Moteur de verrouillage de la capote

- Z1 Dégivrage de glace arrière

- * Capteur à effet Hall



- ① CAN Confort (High)
- ② CAN Confort (Low)
- ③ Borne 58s
- ④ uniquement avec sonorisation BOSE

Système hydraulique

Ouverture de la capote

Le système hydraulique se compose d'un moteur électrique, d'un boîtier de pompe et du réservoir d'huile, relié aux vérins hydrauliques via des conduites en matière plastique.

La capote est ouverte ou fermée par inversion du sens de rotation du moteur électrique. Lors de l'actionnement du contacteur de capote, la pompe hydraulique tourne vers la gauche. Le sélecteur de circuit ferme le retour côté pression et ouvre simultanément le retour exempt de pression opposé. Sous l'effet de l'établissement de pression, le clapet antiretour piloté par la pression est en surpression, la pression hydraulique arrive dans le vérin hydraulique au-dessus de la tige de piston et repousse celui-ci vers le bas, la capote s'ouvre.

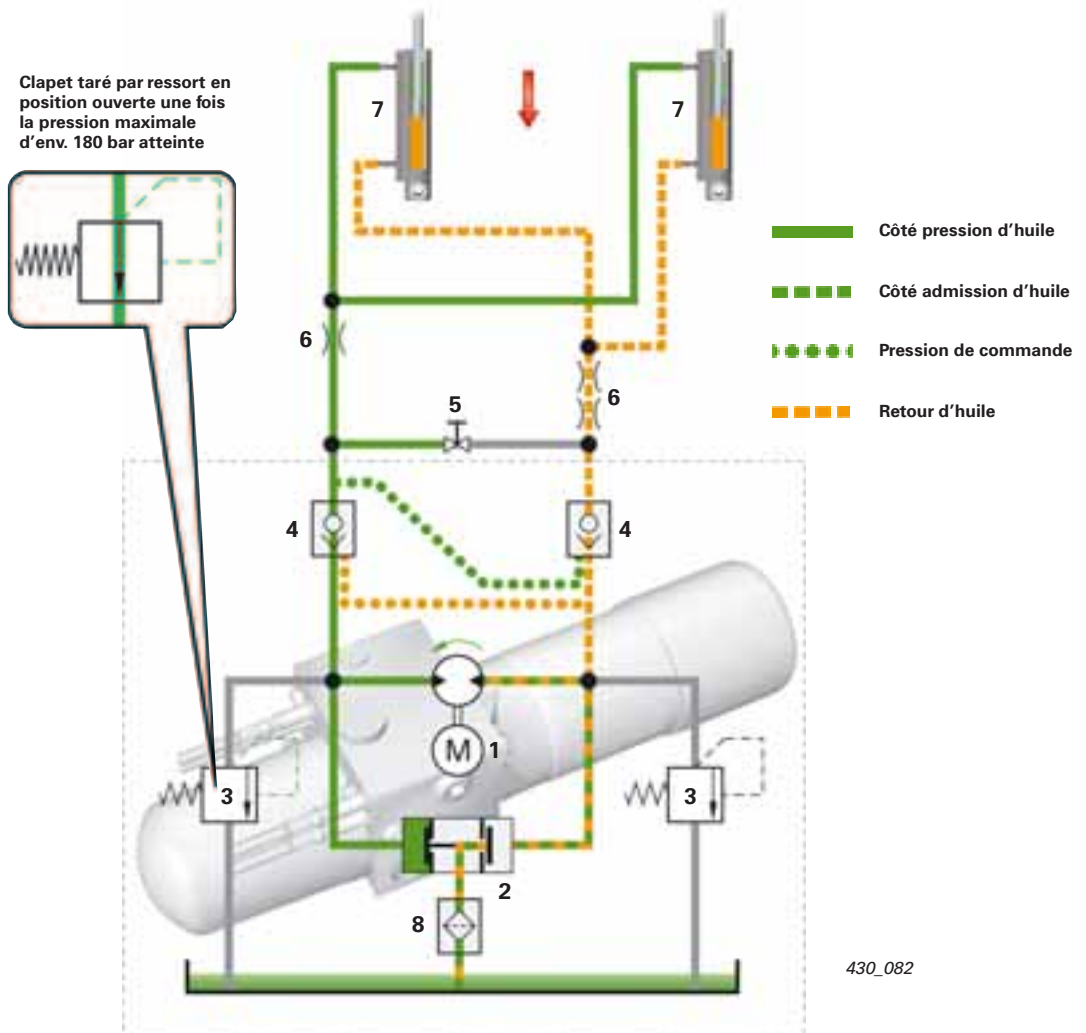
Simultanément, une pression de commande est appliquée côté exempt de pression via un canal by-pass, depuis le côté pression.

Il y a alors ouverture du clapet antiretour piloté par la pression et l'huile hydraulique refoulée par le vérin arrive à la pompe ou retourne dans le carter d'huile.

En cas de dépassement du point mort de la cinématique de capote, des orifices calibrés empêchent, par contre-pression, un abaissement trop rapide de la capote.

Une fois la position finale atteinte, mais avec le contacteur de capote toujours actionné, la pression hydraulique continue d'augmenter jusqu'à environ 180 bar. Ici, un clapet taré par ressort s'ouvre et la pression d'huile excédentaire est réacheminée au réservoir d'huile.

Après la fin de l'actionnement du contacteur de capote, le clapet antiretour piloté par la pression se ferme et une pression résiduelle dans le vérin permet une stabilisation de la tringlerie de capote durant la marche, les vérins et la capote étant verrouillés.



Légende :

- | | | | |
|---|--|---|--|
| 1 | Pompe hydraulique V118 de commande de capote | 3 | Clapet de décharge taré par ressort |
| 2 | Sélecteur de circuit | 4 | Clapet antiretour piloté par la pression |

Fermeture de la capote

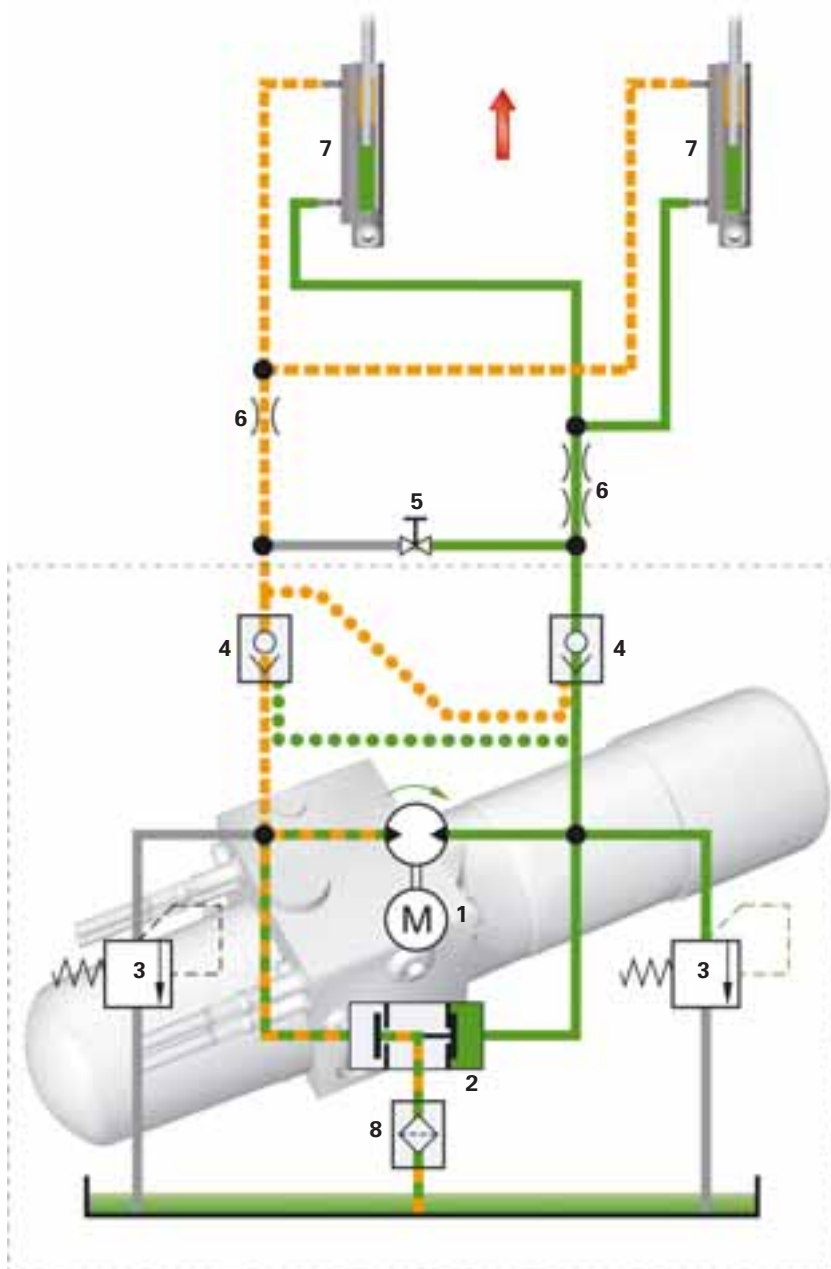
Lors de la fermeture de la capote, la pompe hydraulique tourne vers la droite, le sélecteur de circuit ferme maintenant dans le sens opposé.

La pression hydraulique est acheminée via le clapet antiretour dans les vérins hydrauliques sous la tige de piston et repousse celle-ci vers le haut, la capote est fermée.

Simultanément une pression de commande est appliquée au clapet antiretour piloté par la pression côté exempt de pression via un canal by-pass, en provenance du côté pression.

Une fois la position finale atteinte, mais avec le contacteur de capote toujours actionné, la pression hydraulique continue d'augmenter jusqu'à env. 180 bar.

Ici, un clapet taré par ressort s'ouvre et la pression hydraulique excédentaire est réacheminée dans le réservoir d'huile.



430_084

- 5 Déverrouillage de secours
- 6 Orifices calibrés de retour

- 7 Vérin hydraulique
- 8 Filtre à huile dans la pompe hydraulique

Liaisons au sol

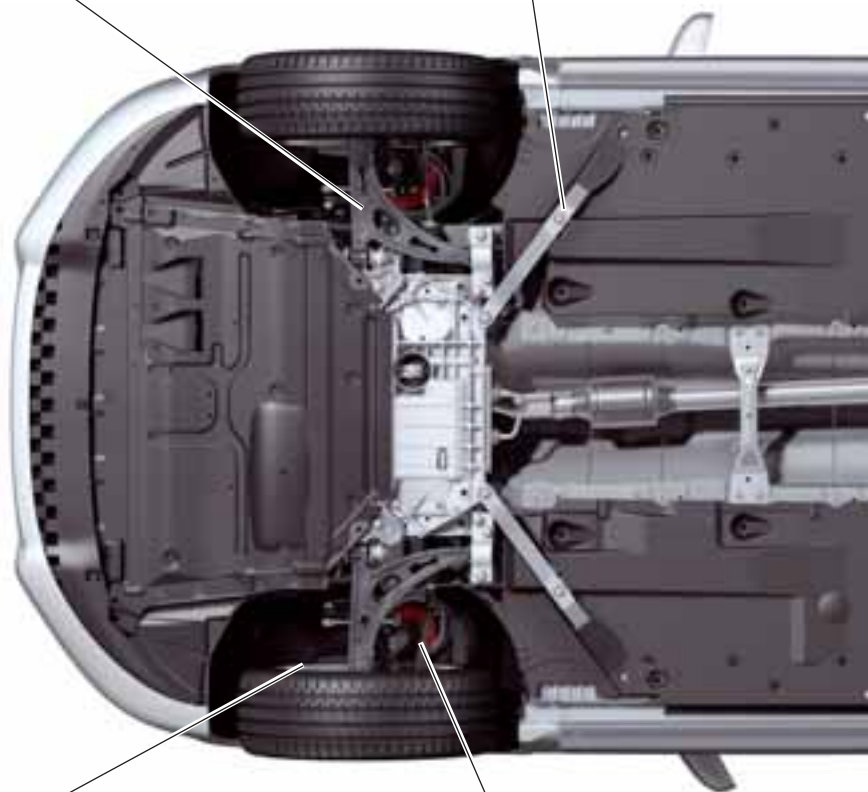
Liaisons au sol - vue d'ensemble

En version de base, le véhicule est équipé du châssis dynamique. Un châssis sport avec assiette abaissée de 15 mm est proposé en option.

Essieu avant

Repris de l'Audi A3, nouvelle définition des paliers de bras transversaux et de jambe de force, des ressorts et amortisseurs

Barres stabilisatrices en vue de l'augmentation de la rigidité de la carrosserie au niveau de l'essieu avant



Système de freinage

Repris de l'Audi A3

ESP

L'ESP est repris de l'Audi A3 avec affichage de contrôle de la pression des pneus et Hill Hold Assist en option.

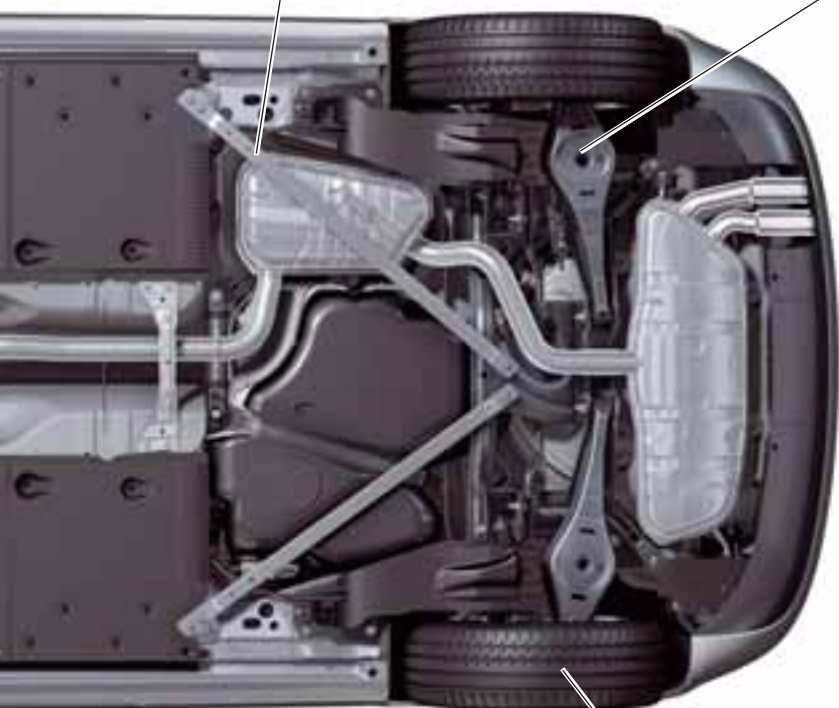
Système de direction

Repris de l'Audi A3

Barres stabilisatrices en vue de l'augmentation de la rigidité de la carrosserie au niveau de l'essieu arrière

Essieu arrière

Repris de l'Audi TT Roadster, nouvelle définition des ressorts et amortisseurs



430_061

Roues/pneus

Nouveau programme de roues/pneus, Tire mobility system (TMS) comme équipement de base

Chauffage et climatiseur

Climatisation

Le système de chauffage/climatisation de la nouvelle Audi A3 Cabriolet se base sur celui de l'Audi A3, modèle AB2. Les touches et commandes des deux façades de commande ont été restylées.

En motorisation diesel, les véhicules Audi A3 Cabriolet sont équipés d'un chauffage d'appoint électrique, la résistance chauffante de chauffage d'appoint Z35. Celle-ci est pilotée directement par le calculateur du moteur J623, en fonction de la puissance calorifique via le relais de faible puissance calorifique J359 ou le relais de forte puissance calorifique J360.

Il n'est pas prévu de chauffage stationnaire pour l'Audi A3 Cabriolet.

Même avec l'équipement «chauffage et climatisation», un filtre à poussières et à pollen assure l'épuration de l'air ; cette épuration de l'air concerne l'air extérieur d'admission comme l'air de l'habitacle (dans le cas de la sélection du mode de recyclage de l'air).

Le calculateur de climatiseur J301 du climatiseur manuel ne se différencie optiquement du calculateur du chauffage J65 que par l'adjonction de la touche AC.

La fonction de climatiseur est activée en appuyant sur la touche AC dans le calculateur de climatiseur J301.

Ce climatiseur manuel n'est pas proposé sur le marché allemand.

Le climatiseur automatique comprend, en plus des fonctions du climatiseur manuel, les fonctions déjà connues de l'Audi A3 :

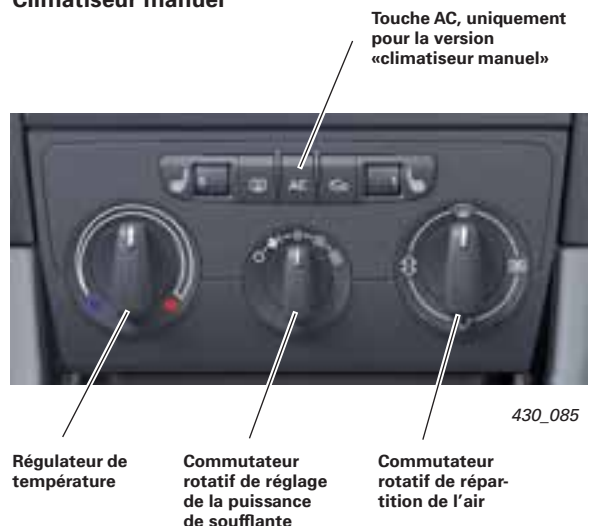
- mode recyclage de l'air, réalisé à l'aide du capteur de qualité d'air G238
- identification de la clé (les réglages effectués sur le climatronic J255 sont affectés aux clés)
- détection de l'ensoleillement, via le capteur d'ensoleillement G107

Dans le cas de l'Audi A3 Cabriolet, il y a trois possibilités de chauffage, de ventilation ou de climatisation de l'habitacle :

- un chauffage avec calculateur du chauffage J65 correspondant
- un climatiseur manuel avec calculateur de climatiseur J301 correspondant
- un climatiseur automatique avec calculateur de Climatronic J255 correspondant

Ces trois versions de climatisation ne sont pas proposées sur tous les marchés.

Climatiseur manuel



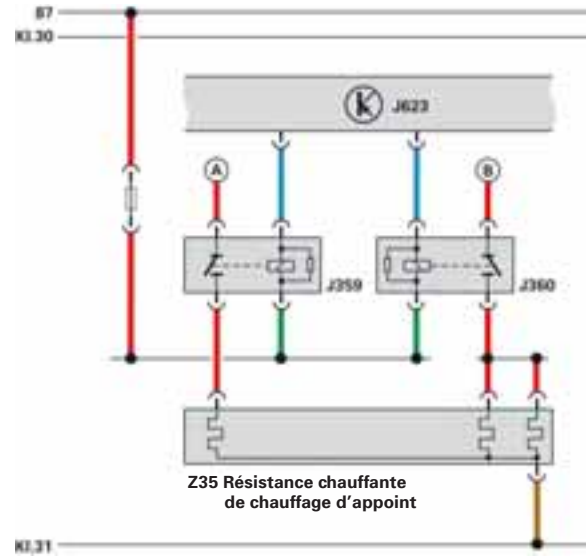
Climatiseur automatique deux zones



Intégration de la résistance chauffante de chauffage d'appoint Z35 dans l'architecture du véhicule

Sur les Audi A3 Cabriolet en motorisation diesel, un chauffage d'appoint assure un réchauffement plus rapide de l'habitacle.

Sur l'Audi A3 Cabriolet, la résistance PTC n'est pas réalisée avec un calculateur de bus CAN distinct. La résistance chauffante de chauffage d'appoint Z35 est pilotée par le calculateur du moteur J623 via l'un des deux relais J359 ou J360.



430_081

Nota



En mode chauffage du climatiseur avec la capote ouverte, les aérateurs centraux du tableau de bord sont également pilotés sur l'Audi A3 Cabriolet.

Légende :

J359 Relais de faible puissance calorifique
 J360 Relais de forte puissance calorifique
 J623 Calculateur du moteur

Ⓐ Borne 30 du porte-fusible SA4
 Ⓑ Borne 30 du porte-fusible SA6

Compresseur du climatiseur

Le fabricant du nouveau compresseur du climatiseur est la société Sanden. Ce nouveau compresseur de faible cylindrée est mis en oeuvre pour certains pays, parallèlement aux compresseurs Sanden et Denso qui équipent l'actuelle Audi A3. Ce compresseur est utilisé pour la première fois sur l'Audi A3 Cabriolet. Les caractéristiques techniques du compresseur du climatiseur et la manipulation du circuit de réfrigérant par le SAV ne constituent aucune modification par rapport à l'actuelle Audi A3.

Le compresseur fourni en tant que pièce de rechange possède déjà dans son état à la livraison la quantité d'huile requise pour l'ensemble du circuit de réfrigérant. En cas de réparation, il faut s'assurer qu'après remplacement du compresseur, il n'y ait pas trop d'huile frigorigène dans le circuit.

Caractéristiques techniques du compresseur du climatiseur :

- Compresseur à 6 pistons
- Cylindrée 140 cm³
- Capacité d'huile 110 +/- 10 cm³

Compresseur de la société Sanden

Vanne de régulation du compresseur de climatiseur N280

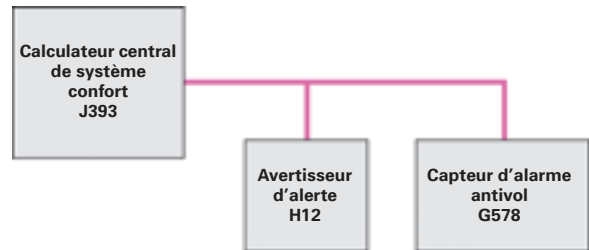


430_087

Protection volumétrique

Alarme antivol

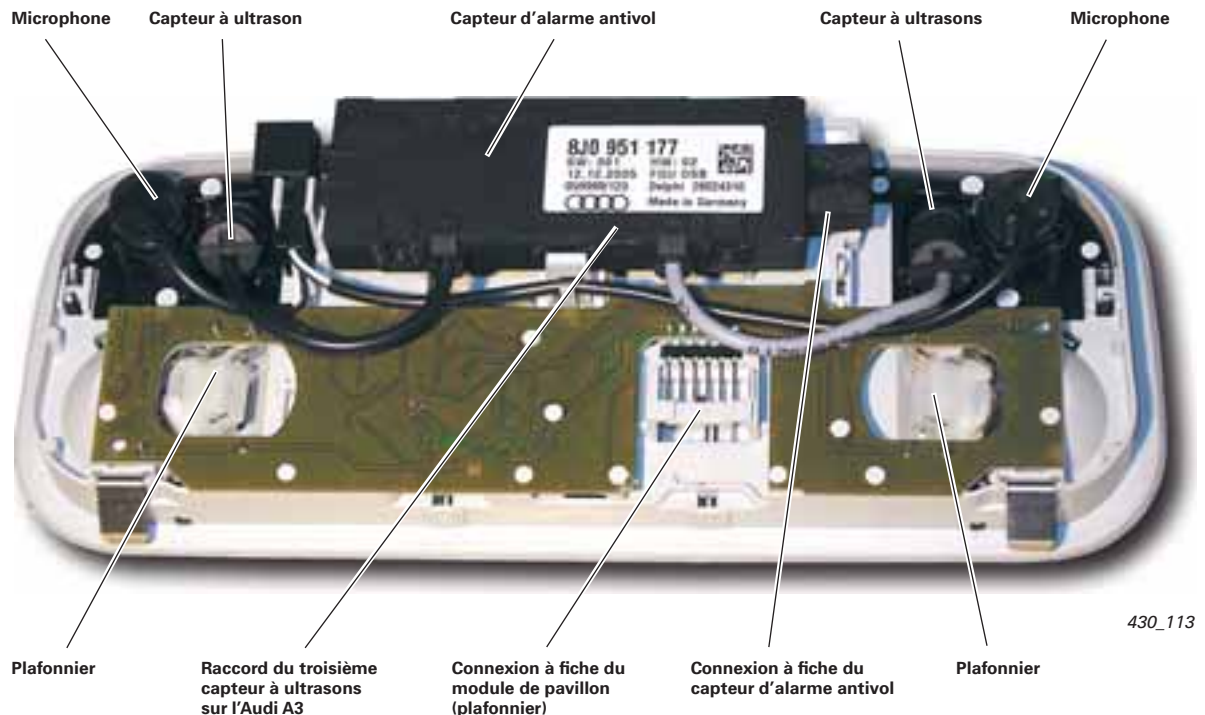
Sur l'Audi A3 Cabriolet, le module d'émission-réception 1 de protection volumétrique G303 et le calculateur de protection anti-inclinaison/antivol J529 ont été regroupés en un composant, le capteur d'alarme antivol G578. Le calculateur central de système confort J393 a donc, en cas d'option «Alarme antivol» sur l'Audi A3 Cabriolet, deux abonnés LIN.



Le nouveau capteur d'alarme antivol G578 est intégré dans le module de pavillon de l'Audi A3 Cabriolet. Le capteur comme le module de pavillon sont repris de l'Audi TT Roadster 07. Il est toutefois fait appel, sur l'Audi A3 Cabriolet, en raison du volume plus important de l'habitacle, à trois capteurs à ultrasons (au lieu de deux sur l'Audi TT Roadster 07).

430_114

Module de pavillon de l'Audi TT Roadsters 07



430_113

Il faut tenir compte, pour le fonctionnement de l'alarme antivol, que cette dernière est désactivée lorsque la capote n'est pas fermée.

Avec la capote fermée et l'une des glaces du véhicule ouverte, l'alarme antivol reste activée, mais fonctionne avec une sensibilité plus faible.

Équipements de sonorisation

Les mêmes équipements de sonorisation que sur la berline Audi A3 sont proposés sur l'Audi A3 Cabriolet.

En combinaison avec l'autoradio chorus, des haut-parleurs 2 voies sont montés dans les montants A et les portes avant.

Dans le cas du système audio Audi proposé en option, un haut-parleur central, piloté via les sorties haut-parleurs de l'autoradio, est monté à l'avant en plus du système à haut-parleurs 2 voies.

Un amplificateur distinct, apte au diagnostic via le CAN Infodivertissement, est intégré dans le caisson de basses. Cet amplificateur pilote également les deux haut-parleurs coaxiaux logés dans les panneaux latéraux arrière.

Le caisson de basses est monté dans le panneau arrière droit.

L'équipement de sonorisation haut de gamme proposé est le système audio BOSE de la berline Audi A3. L'amplificateur a été adapté aux exigences du Cabriolet.

La principale nouveauté par rapport à la berline Audi A3 est une adaptation de la tonalité avec capote ouverte et fermée.

La position de la capote est détectée par le contacteur droit pour verrouillage de capote F170 (cf. page 27). Le signal du contacteur est lu directement par l'amplificateur BOSE.

Comme sur tous les équipements de sonorisation BOSE, un microphone intégré dans le module de pavillon détecte ici aussi les bruits parasites.

L'amplificateur peut alors corriger le volume de sortie en fonction de la fréquence. L'amplificateur BOSE n'est pas, comme sur la berline Audi A3, connecté au CAN Infodivertissement et n'est pas apte au diagnostic.



430_103

Légende :

R4	Haut-parleur arrière gauche	R100	Haut-parleur de graves (uniquement BOSE Sound)
R5	Haut-parleur arrière droit	R101	Haut-parleur de médiums et de graves avant gauche
R12	Amplificateur (uniquement BOSE Sound)	R102	Haut-parleur de médiums et de graves avant droit
R20	Haut-parleur d'aigus avant gauche	R158	Haut-parleur central de médiums et d'aigus
R22	Haut-parleur d'aigus avant droit		
R44	Amplificateur avec haut-parleur de basses, à gauche dans le coffre à bagages (uniquement Audi Sound)		

Autoradios et systèmes intégrés d'autoradio et de navigation

L'Audi A3 Cabriolet est doté des autoradios et systèmes intégrés d'autoradio et de navigation de l'Audi A3.

La gamme d'autoradios et de systèmes de navigation ainsi que l'utilisation du téléphone et du système de navigation proposés correspond à celle de l'Audi TT Roadster.

Renvoi



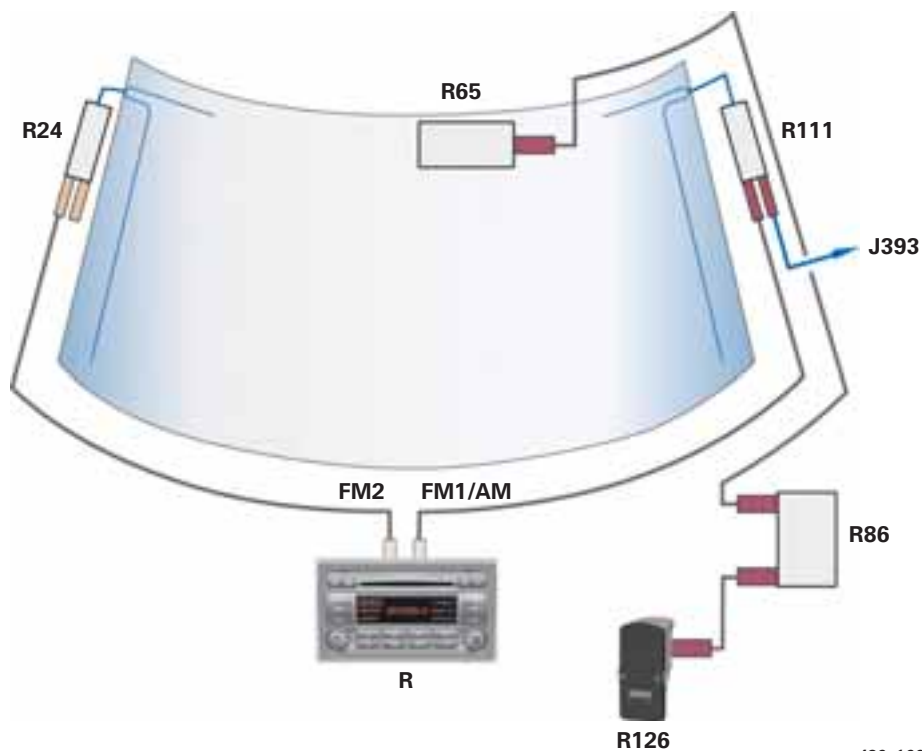
Vous trouverez de plus amples informations sur les équipements dans le programme autodidactique 382 Audi TT Coupé 07 Équipement électrique et infodivertissement.

Antennes

Les antennes de l'autoradio et du verrouillage central sont intégrées dans le pare-brise.

Un amplificateur d'antenne est respectivement monté dans les montants A côté conducteur et passager avant pour le traitement et le découplage de signaux. Les antennes du système de navigation et du téléphone sont, comme sur l'Audi TT Roadster, fixées sur la partie supérieure de l'encadrement de pare-brise.

Système d'antenne d'autoradio

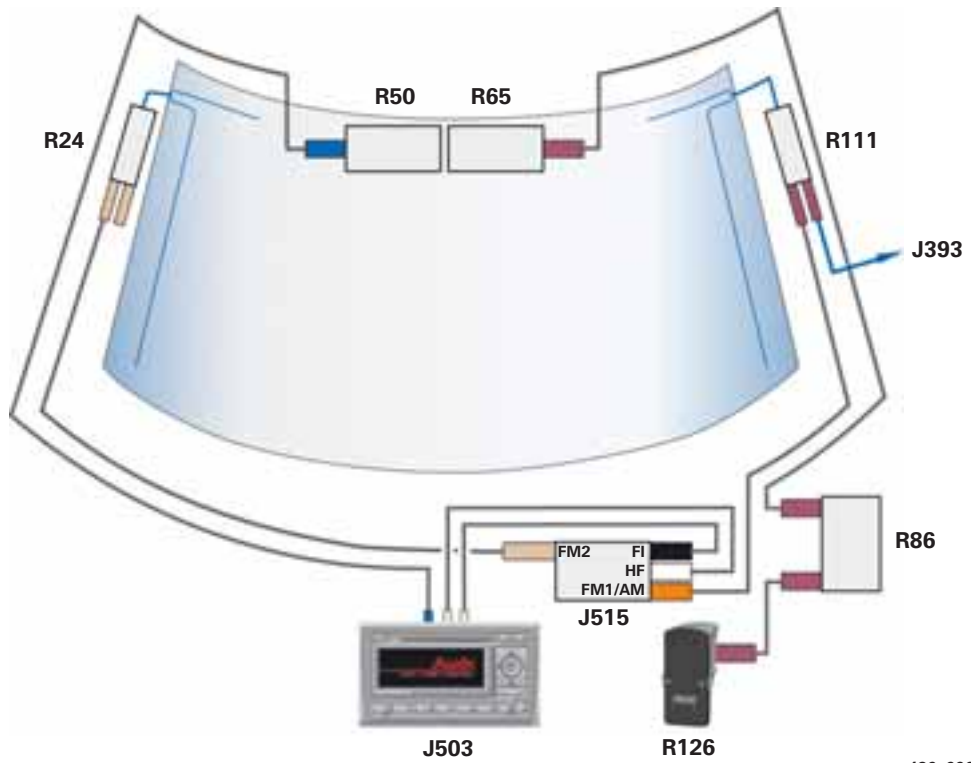


430_100

En raison des différents principes de syntoniseurs/ autoradios, différents systèmes d'antenne FM peuvent équiper le véhicule.

Les autoradios avec diversité de phases pour la réception FM (= autoradios chorus, concert ou symphony) sont dotés d'un système d'antennes FM différents de celui des autoradios avec diversité d'antennes par commutation (= Navigation plus (RNS-E) ou Navigation (BNS 5.0)).

Système d'antennes pour systèmes intégrés d'autoradio et de navigation



430_099

Légende :

- | | | | |
|------|---------------------------------------|------|--|
| R | Autoradio | R126 | Support de téléphone |
| R24 | Amplificateur d'antenne | J393 | Calculateur central de système confort |
| R50 | Antenne GPS | J503 | Calculateur avec unité d'affichage pour autoradio et système de navigation |
| R65 | Antenne de téléphone | J515 | Calculateur de sélection d'antenne |
| R86 | Amplificateur pour téléphone portable | | |
| R111 | Amplificateur d'antenne 2 | | |

Sous réserve de tous
droits et modifications
techniques.

Copyright
AUDI AG
I/VK-35
Service.training@audi.de
Fax +49-841/89-36367

AUDI AG
D-85045 Ingolstadt
Définition technique 01/08

Printed in Germany
A08.5S00.46.40