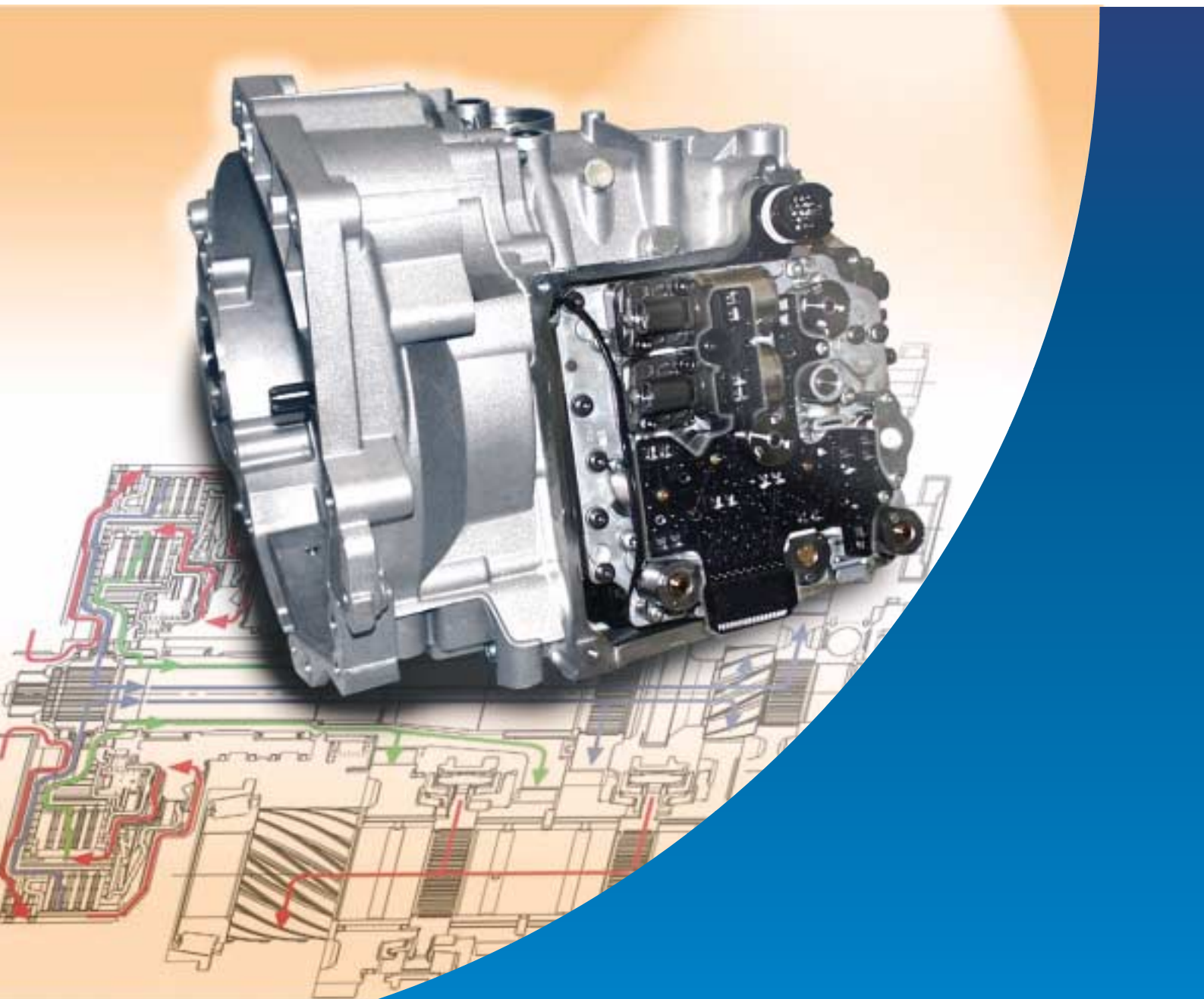


Service Training



Programme autodidactique 308

La boîte DSG 02E



Le présent programme autodidactique va vous expliquer la constitution de la boîte DSG (à double embrayage).

Il existe également un CD de formation multimédia consacré à la boîte DSG.

Ce CD vous permettra, si vous l'utilisez sur un micro-ordinateur, d'observer comment fonctionnent les différents composants de cette boîte et leur interaction.

Grâce à des menus interactifs, vous pourrez traiter les sujets suivants :

- levier sélecteur
- constitution de la boîte
- circuit d'huile et
- actionneurs de commande des vitesses



NOUVEAU



**Attention
Nota**



Le présent programme autodidactique explique la conception et le fonctionnement de nouveaux développements ! Son contenu n'est pas actualisé.

Veuillez vous référer à la documentation technique prévue pour connaître toutes les directives récentes en matière de contrôle, de réglage et de réparation.



Introduction	4
Levier sélecteur	6
Constitution de la boîte à double embrayage DSG	12
Principe fondamental	12
Entrée du couple	13
Embrayages multidisques	14
Arbres primaires	16
Arbres secondaires	18
Axe de pignon de marche arrière	20
Différentiel	21
Blocage de parking	22
Synchronisation	23
Transmission du couple dans le véhicule	24
Transmission de la force dans les différents rapports	25
Module mécatronique	28
Unité de pilotage électrohydraulique	30
Circuit d'huile	32
Synoptique du système	40
Capteurs/actionneurs	42/50
Schéma fonctionnel	56
Liaison par bus de données CAN	58
Diagnostic	59
Service après-vente	60
Contrôle des connaissances	61



Introduction



A l'heure actuelle, le secteur des boîtes de vitesses est dominé en Europe par les boîtes mécaniques et aux Etats-Unis ainsi qu'au Japon par l'utilisation de boîtes automatiques. Ces deux types de boîte présentent des avantages et des inconvénients spécifiques.

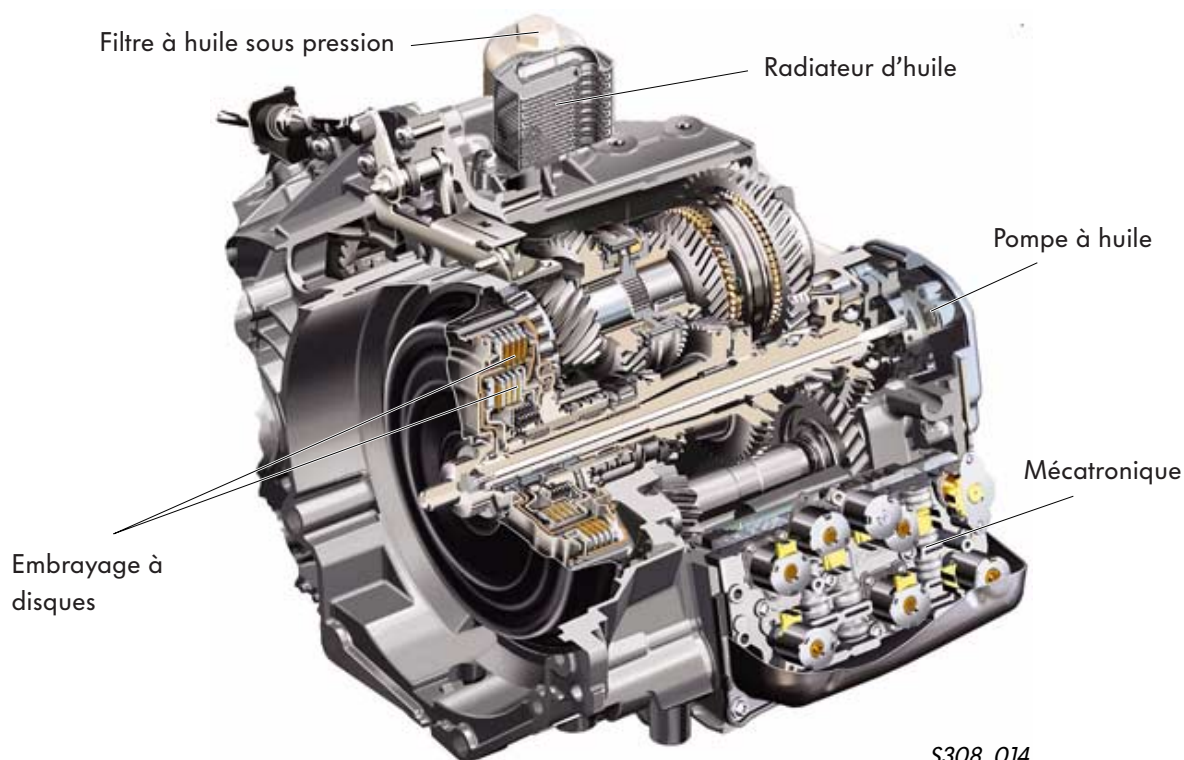
Les avantages d'une boîte mécanique sont, entre autres :

- un rendement important
- ainsi qu'une certaine robustesse et sportivité

Les avantages d'une boîte automatique sont, entre autres :

- un grand confort, surtout lors du changement de rapports, qui s'effectue sans interruption de la force motrice.

Dans ce contexte, Volkswagen s'est fixé comme objectif de combiner les avantages de ces deux types de boîte pour créer une génération entièrement nouvelle de boîte manuelle robotisée ou à double embrayage, appelée DSG.



De par sa conception comportant deux embrayages à disques et différents programmes de passage automatique, cette boîte répond aux grandes exigences de confort des conducteurs de boîtes automatiques.

En outre, grâce aux possibilités d'intervention directe et de passage ultrarapide sans à-coups, elle procure aux conducteurs de boîtes automatiques un véritable plaisir de conduite. Ce faisant, il convient de noter que sa consommation de carburant reste au niveau des véhicules économiques équipés d'une boîte manuelle.



La boîte à double embrayage DSG est caractérisée par :

- six rapports de marche avant et une marche arrière
- un programme de conduite normal „D“,
un programme de conduite sportive „S“
ainsi qu'une commande Tiptronic au niveau du levier sélecteur et des palettes au volant
(en option)
- la mécanique et le calculateur électronique et électrohydraulique constituent une seule unité et
sont logés à l'intérieur de la boîte
- une fonction Hillholder (maintien en côte) – si le véhicule roule vers l'arrière à l'arrêt alors que le
frein n'est que légèrement actionné, la pression sur l'embrayage sera augmentée et le véhicule
maintenu dans sa position
- une régulation du rampage (Creep) – qui permet un „rampage“ du véhicule p.ex. lors des
manoeuvres de stationnement sans avoir besoin d'actionner l'accélérateur
- un programme de fonctionnement en mode dégradé
En mode dégradé, il sera possible de rouler dans les rapports 1 et 3 ou uniquement avec le
2e rapport en fonction du dysfonctionnement survenu.



Caractéristiques techniques

Désignation	DSG 02E (Direkt-Schalt-Getriebe, à double embrayage)
Poids	environ 94 kg en version traction avant, 109 kg en version à transmission intégrale 4motion
Couple	350 Nm au maximum (en fonction de la motorisation)
Embrayage	deux embrayages multidisques à carter humide
Gammes de rapports	six rapports de marche avant, une marche arrière (tous synchronisés)
Mode de fonctionnement	automatique et Tiptronic
Volume d'huile	7,2 l spécification huile de DSG G052 182

La boîte DSG, à double embrayage, est déjà utilisée sur la Golf R32 et le Touran. Il est prévu également d'utiliser cette boîte sur la New Beetle et la Golf 2004.

Levier sélecteur

Commande

Le levier sélecteur est actionné comme sur un véhicule équipé d'une boîte automatique. La boîte DSG offre aussi la possibilité de passer les vitesses par commande Tiptronic.

Le levier sélecteur dispose, tout comme sur les véhicules équipés de boîte automatique de blocages du levier sélecteur et d'un blocage de retrait de la clé de contact. Le fonctionnement de ces blocages est resté inchangé, mais leur réalisation par contre est nouvelle.

Les positions du levier sélecteur sont :

P - parking

Pour déplacer le levier sélecteur hors de cette position, il faut que le contact d'allumage soit „mis“ et le frein à pied actionné.

En outre, il faudra appuyer sur la touche de déverrouillage se trouvant sur le levier sélecteur.

R - marche arrière

Pour enclencher cette vitesse, il faudra appuyer sur la touche de déverrouillage.

N - position neutre

Dans cette position, la boîte de vitesses n'est pas en prise.

Si le levier sélecteur reste un certain temps dans cette position, il faudra pour quitter cette position appuyer à nouveau à fond sur le frein.

D - Drive (marche)

Dans cette position (Drive = marche) les rapports de marche avant seront enclenchés automatiquement.

S - sport

La sélection automatique s'effectue en fonction d'une caractéristique „sportive“ qui est mémorisée dans le calculateur électronique.

+ et **-**

Les fonctions Tiptronic peuvent être exécutées soit avec le levier sélecteur dans la voie de passage droite ou au moyen des palettes au volant.

Touche de déverrouillage



S308_004

Palettes au volant



S308_063

Constitution du levier sélecteur

Calculateur des capteurs du levier sélecteur J587

Des capteurs à effet Hall intégrés au support du levier sélecteur saisissent la position du levier sélecteur et mettent cette information à la disposition de la mécanique via le bus CAN.

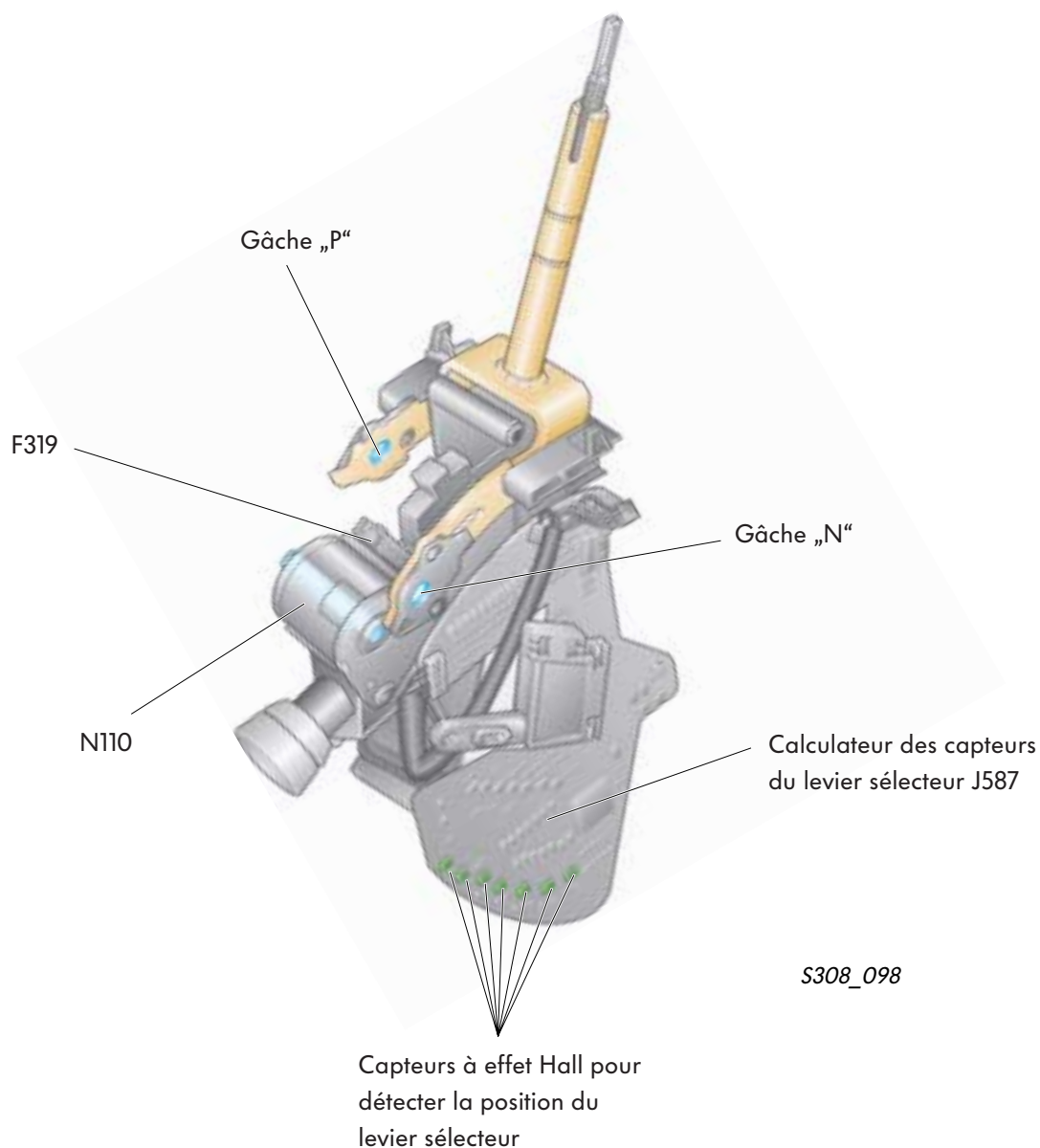
Aimant de blocage du levier sélecteur N110

C'est sous l'effet de cet aimant que le levier sélecteur est bloqué en positions „P“ et „N“. L'aimant est piloté par le calculateur des capteurs du levier sélecteur J587.

Contacteur du levier sélecteur en „P“ bloqué F319

Si le levier sélecteur se trouve en position „P“, le contacteur envoie le signal - levier sélecteur en position „P“ - vers le calculateur d'électronique de colonne de direction J527.

Ce calculateur électronique a besoin du signal pour piloter le blocage du retrait de la clé de contact.



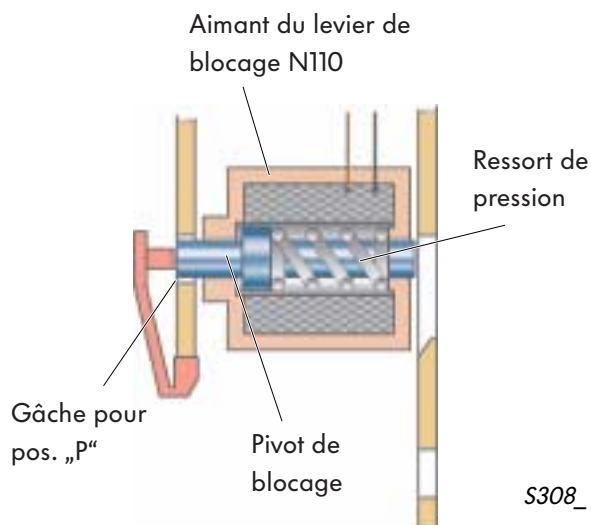
Levier sélecteur

Aimant de blocage du levier sélecteur N110

Son fonctionnement est le suivant :

Levier sélecteur bloqué en „P“ :

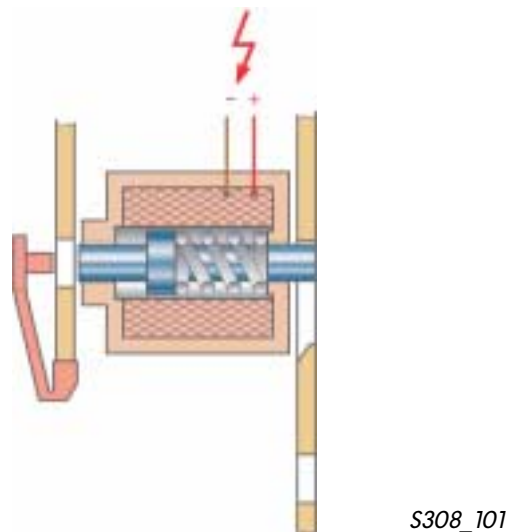
Si le levier sélecteur se trouve en „P“, le pivot de blocage se trouve dans la gâche „P“. Cela empêche que le levier sélecteur ne puisse être déplacé de façon inopinée.



Levier sélecteur déverrouillé :

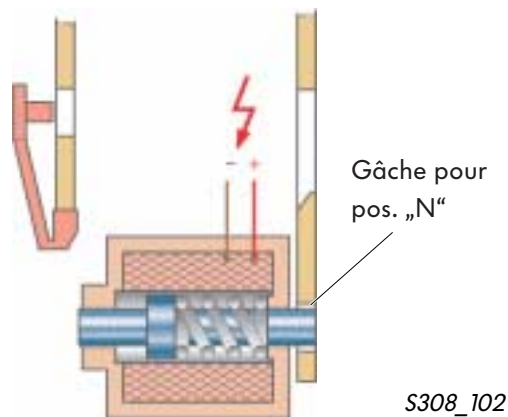
Après avoir mis le contact d'allumage et actionné le frein au pied, le calculateur électronique des capteurs du levier sélecteur J587 alimente en tension l'aimant N110. Cela provoque le retrait du pivot de blocage hors de la gâche „P“.

Il est alors possible de déplacer le levier sélecteur en position marche.



Levier sélecteur bloqué en „N“ :

Si le levier sélecteur reste plus de 2 sec. en position „N“, le calculateur électronique va alimenter l'aimant en courant. Cela va provoquer une pression sur le pivot de blocage qui s'enclenchera dans la gâche „N“. Le levier sélecteur ne peut plus alors être déplacé dans une gamme de marche avant de façon inopinée. Le pivot de blocage sera libéré lorsque l'on actionnera le frein.

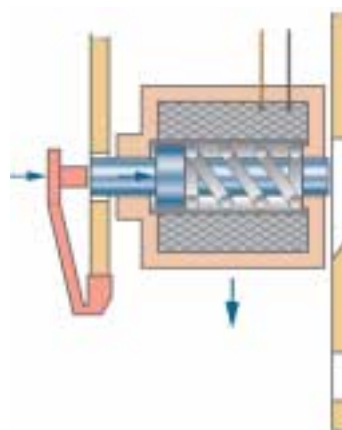


Déverrouillage de secours

En cas de défaillance de l'alimentation en tension vers l'aimant de blocage du levier sélecteur N110, le levier sélecteur ne peut plus être déplacé parce que le blocage du levier sélecteur „P“ reste activé en cas de défaillance de courant.

Par „enfoncement“ mécanique du pivot de blocage à l'aide d'un objet étroit, on peut libérer le blocage et obtenir ainsi un „déverrouillage de secours“ du levier sélecteur pour l'amener en position „N“.

Le véhicule pourra à nouveau être déplacé.



S308_104



Levier sélecteur

Blocage du retrait de la clé de contact

Le blocage du retrait de la clé de contact empêche un retour de la clé de contact dans la position permettant son retrait lorsque le blocage de parking n'est pas enclenché.

Ce système est électromécanique et piloté par le calculateur d'électronique de volant J527.

Son fonctionnement est le suivant :

Levier sélecteur en „position parking“, le contact d'allumage est coupé.

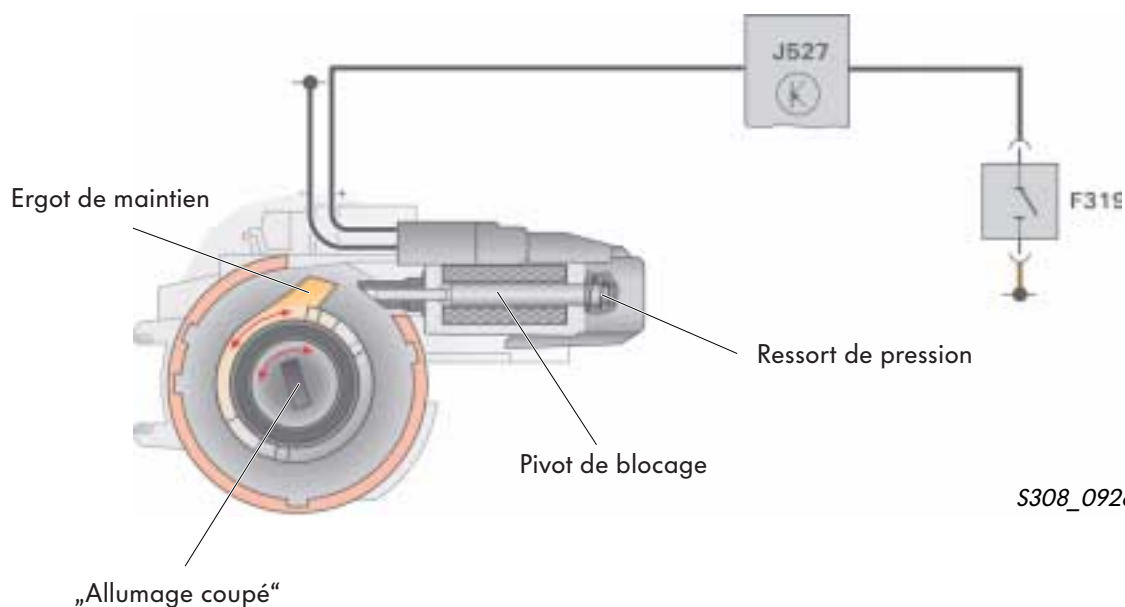
Si le levier sélecteur se trouve en position parking, le „contacteur du levier sélecteur bloqué en P“ F319 est ouvert.

Le calculateur d'électronique de colonne de direction J527 détecte que le contacteur est ouvert. L'aimant du blocage du retrait de la clé de contact N376 n'est pas alimenté en courant. Le ressort de pression à l'intérieur de l'aimant repousse le pivot de blocage en position de desserrage.



Aimant N376

S308_093



S308_092a

Le fonctionnement est le suivant :

„Lever sélecteur en position marche avant“, le contact d'allumage est mis.

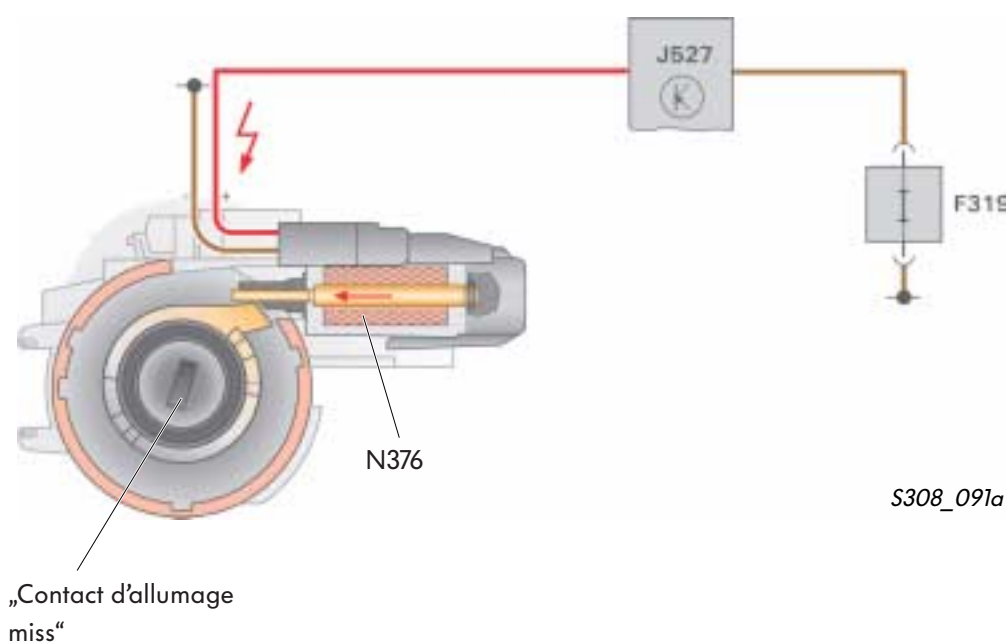
Dans cette position du levier sélecteur, le „contacteur du levier sélecteur en P bloqué“ F319 est fermé.

Le calculateur d'électronique de colonne de direction va appliquer une tension à l'aimant de blocage du retrait de la clé de contact N376. Le pivot de blocage est repoussé en position blocage par l'aimant, s'opposant à la force du ressort de pression.

En position blocage, le pivot de blocage empêche que la clé de contact puisse être tournée en position initiale et retirée de la serrure.

Ce n'est que lorsque le levier sélecteur sera déplacé en position parking que s'ouvrira le „contacteur du levier sélecteur en position P bloqué“ et que le calculateur électronique coupera l'alimentation en courant de l'aimant.

Sur ce, le pivot de blocage sera repoussé en position initiale sous la force du ressort de pression. La clé de contact d'allumage pourra être tournée et retirée de la serrure.



Constitution de la boîte à double embrayage DSG

Principe fondamental

La boîte DSG, à double embrayage, se compose par principe de deux sous-boîtes indépendantes l'une de l'autre.

Chaque sous-boîte est constituée au plan fonctionnel comme une boîte mécanique. A chaque sous-boîte correspond un embrayage multidisque.

Les deux embrayages multidisques tournent dans de l'huile DSG. Ils sont pilotés, ouverts et fermés par la mécatronique en fonction du rapport à enclencher.

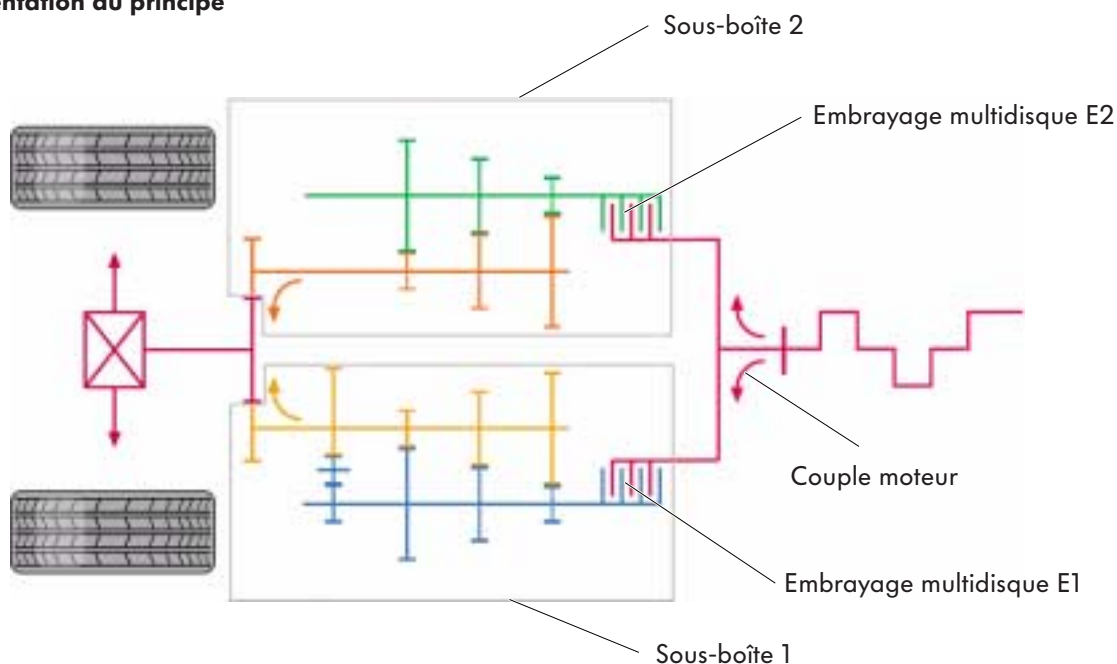
L'embrayage multidisque E1 permet d'enclencher les rapports 1, 3, 5 et la marche arrière.

L'embrayage multidisque E2 va enclencher les vitesses 2, 4 et 6.

Par principe, on peut dire qu'il y a toujours une sous-boîte en prise et que dans l'autre sous-boîte le rapport suivant est déjà engagé mais que l'embrayage pour ce rapport est encore ouvert.

A chaque rapport correspond une unité traditionnelle de synchronisation et de commande des vitesses d'une boîte mécanique.

Représentation du principe

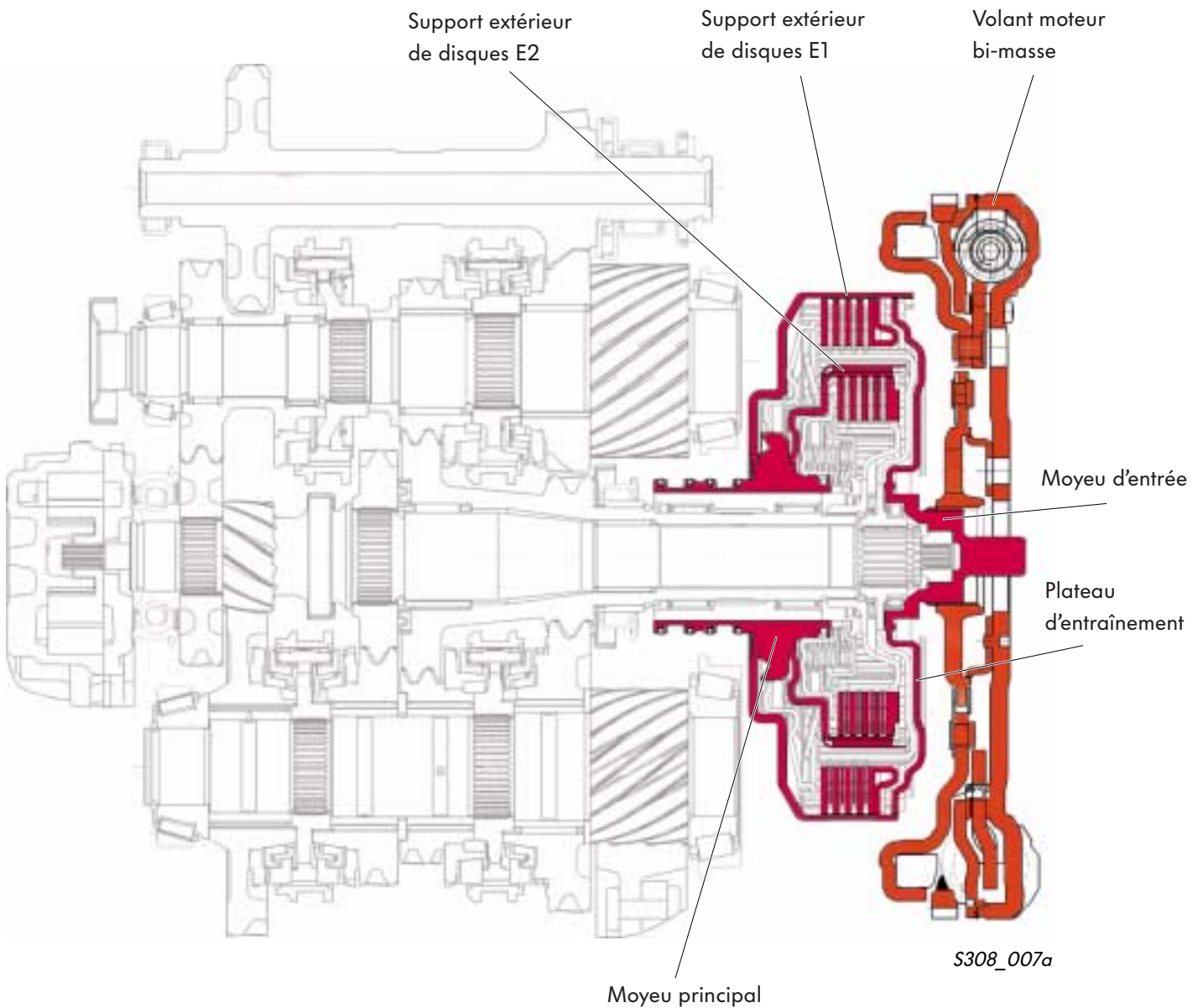


S308_013

Entrée du couple

Le couple parvient du vilebrequin et est transmis au volant moteur bi-masse.
Les cannelures du volant moteur bi-masse sur le moyeu d'entrée du double embrayage transmettent le couple au plateau d'entraînement de l'embrayage multidisque.

Celui-ci est relié au moyeu principal de l'embrayage multidisque via le support extérieur de disque de l'embrayage E1.
Le support extérieur de disque de l'embrayage E2 est également relié de manière solidaire au moyeu principal.



Constitution de la boîte à double embrayage DSG

Embrayages multidisques

Le couple est transmis à l'embrayage correspondant via le support extérieur de disques. La fermeture de l'embrayage entraîne la transmission du couple au support intérieur de disques et ensuite à l'arbre primaire correspondant.

Il y a toujours un embrayage multidisque en prise par adhérence.

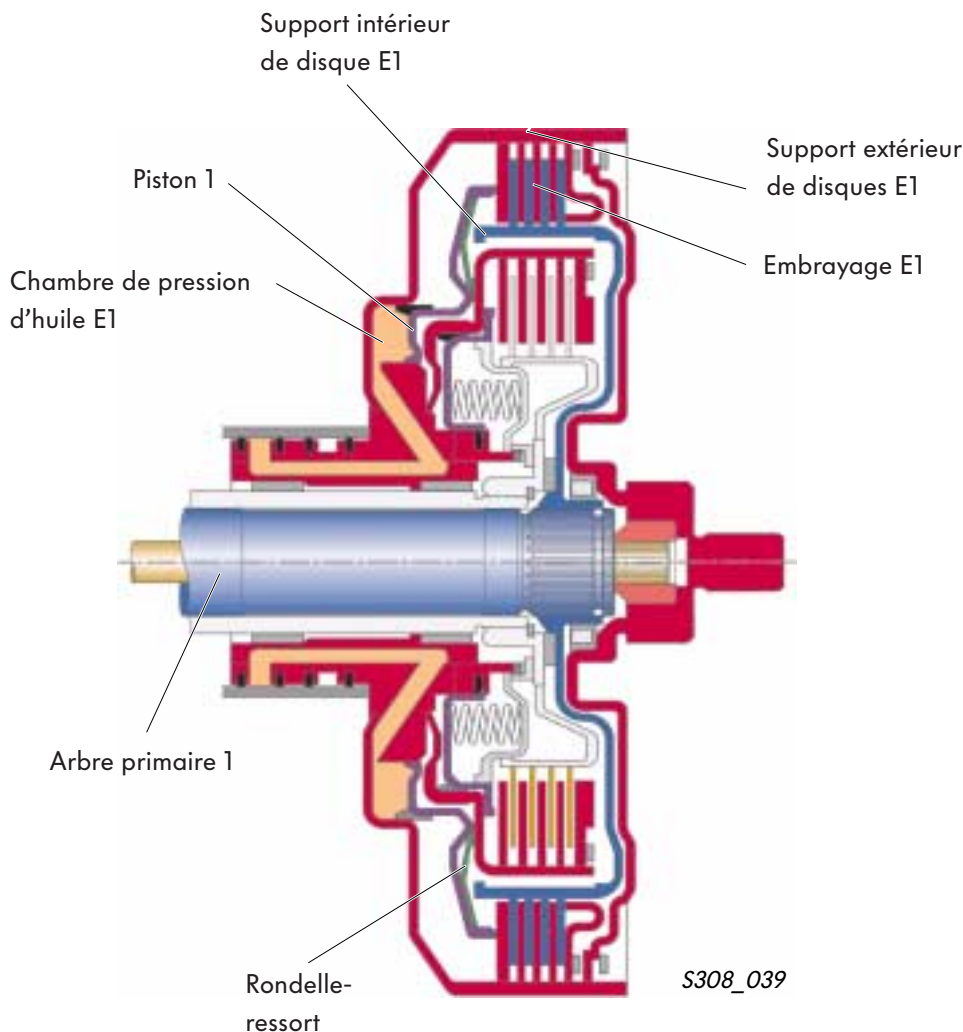
Embrayage multidisque E1

L'embrayage E1 est un embrayage multidisque. C'est l'embrayage extérieur qui transmet le couple à l'arbre primaire 1 pour les rapports 1, 3, 5 et la marche arrière.

Pour fermer cet embrayage, l'huile est repoussée dans la chambre de pression d'huile de l'embrayage E1.

Cette pression appliquée déplace le piston 1 et comprime l'empilage de disques de l'embrayage E1. Le couple est transmis via l'empilage de disques du support intérieur de disques à l'arbre primaire 1.

Lors de l'ouverture de l'embrayage, la rondelle-ressort repousse le piston 1 de nouveau en position initiale.

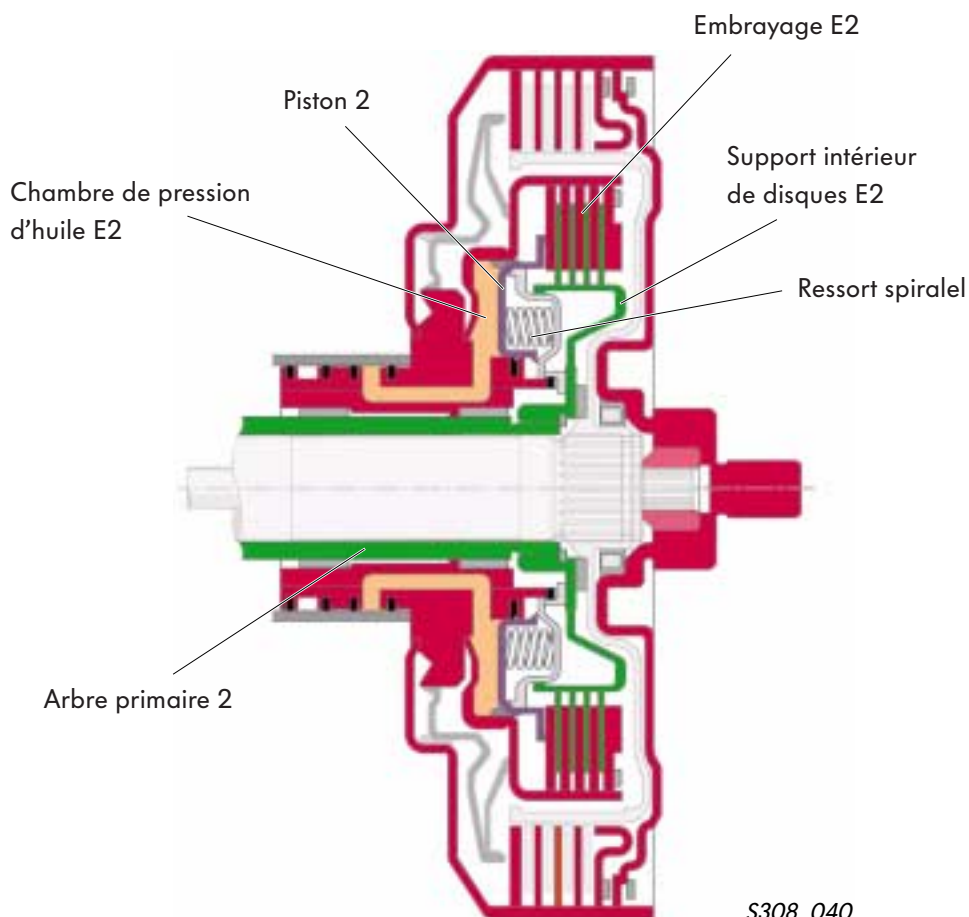


Embrayage multidisque E2

L'embrayage E2 est un embrayage multidisque. C'est l'embrayage intérieur qui transmet le couple à l'arbre primaire 2 pour les rapports 2, 4 et 6.

Pour fermer cet embrayage, l'huile est comprimée et repoussée dans la chambre de pression d'huile E2. Le piston E2 va établir alors la transmission de la force à l'arbre primaire 2 via l'empilage de disques.

Les ressorts en spirale repoussent le piston 2 de nouveau en position initiale lors de l'ouverture de l'embrayage.

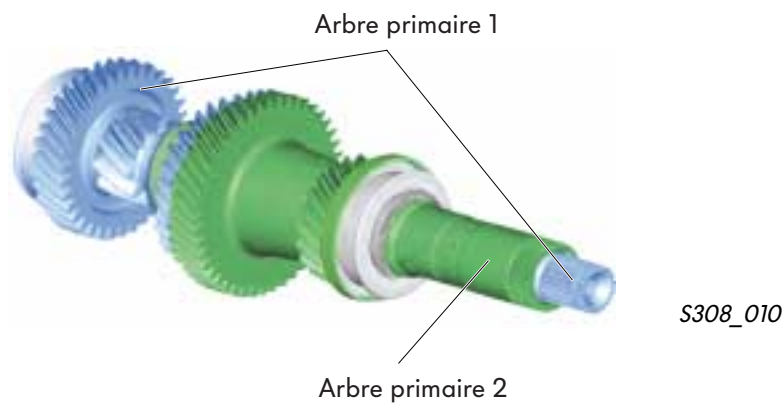


S308_040

Constitution de la boîte à double embrayage DSG

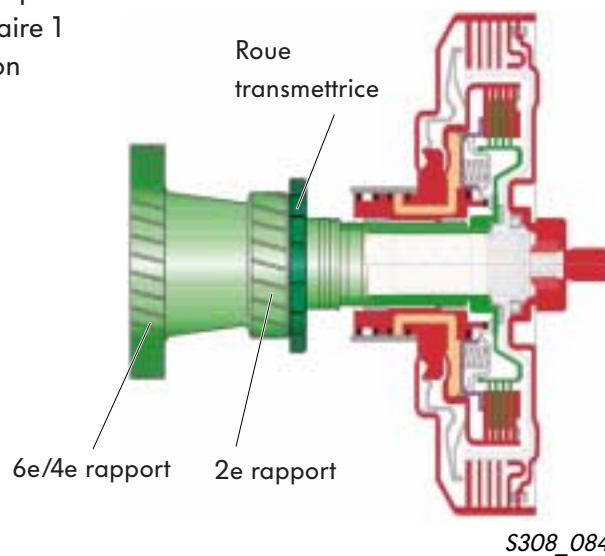
Arbres primaires

Le couple du moteur est transmis par les embrayages multidisques E1 et E2 aux arbres primaires.



Arbre primaire 2

L'arbre primaire 2 est représenté ici devant l'arbre primaire 1 en raison de sa position de montage.

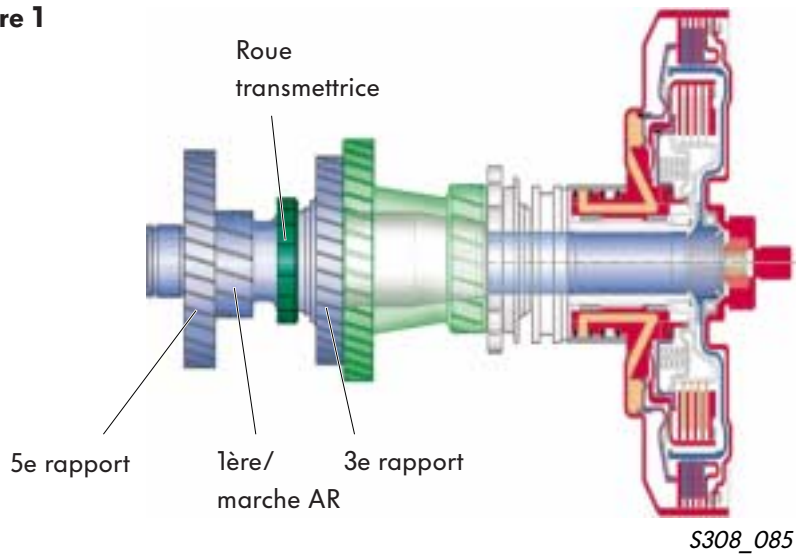


L'arbre primaire 2 est un arbre creux et est relié à l'embrayage multidisque E2 par une denture.

Sur l'arbre primaire 2 se trouvent les pignons à denture hélicoïdale des rapports 6, 4 et 2. Pour les rapports 6 et 4, on utilise un pignon commun.

Pour saisir le régime de cet arbre primaire, une roue transmettrice pour le transmetteur de régime de l'arbre primaire 2 G502 a été placée à côté du pignon de 2e.

Arbre primaire 1



L'arbre primaire 1 tourne dans l'arbre primaire 2 qui est creux. Il est relié à l'embrayage multidisque E1 par une cannelure. Sur l'arbre primaire 1 se trouvent les pignons à denture hélicoïdale de 5e, le pignon commun pour la 1ère et la marche arrière ainsi que le pignon de 3e.

Pour saisir le régime de cet arbre primaire, on a placé une roue transmettrice pour le transmetteur de régime d'arbre primaire 1 G501 entre le pignon de 1ère/marche arrière et le pignon de 3e.



Un aimant de forte intensité risque de détruire les roues transmettrices !

Constitution de la boîte à double embrayage DSG

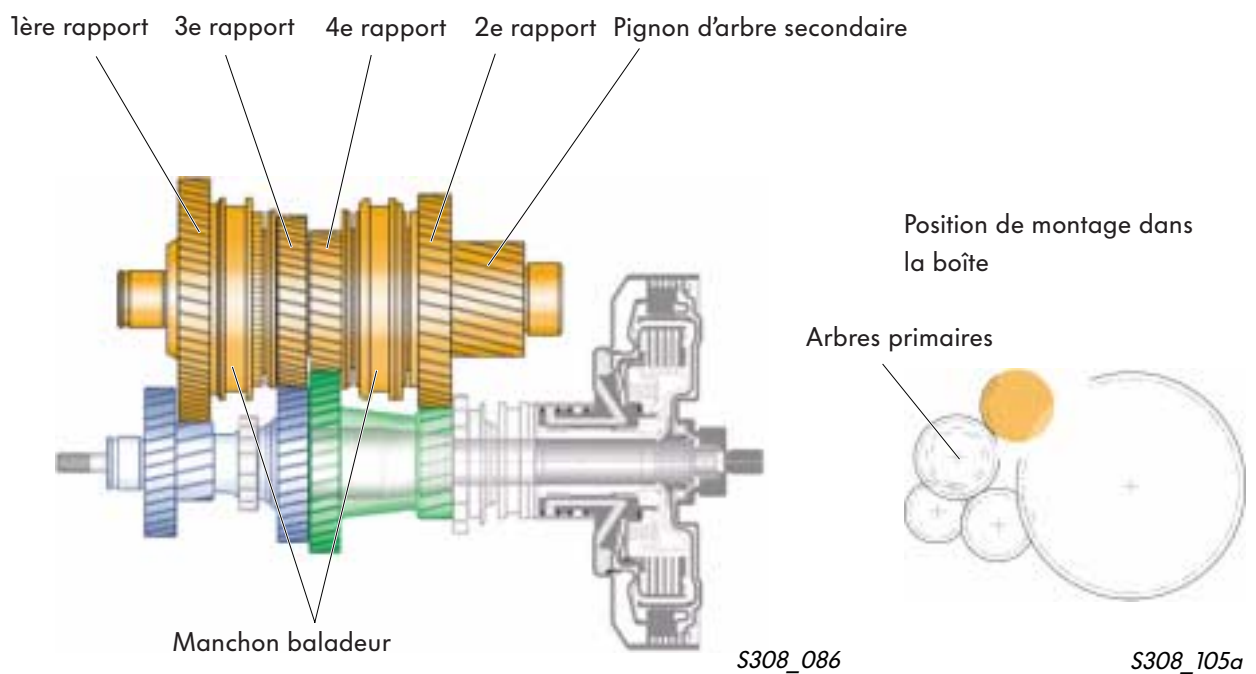
Arbres de sortie

Par correspondance aux deux arbres primaires, la boîte DSG, à double embrayage, comporte également deux arbres de sortie.

L'utilisation commune des pignons de 1ère et de marche arrière ainsi que de 4e et de 6e sur les arbres primaires a permis d'optimiser la longueur de cette boîte de vitesses.

Arbre secondaire 1

Représentation étirée



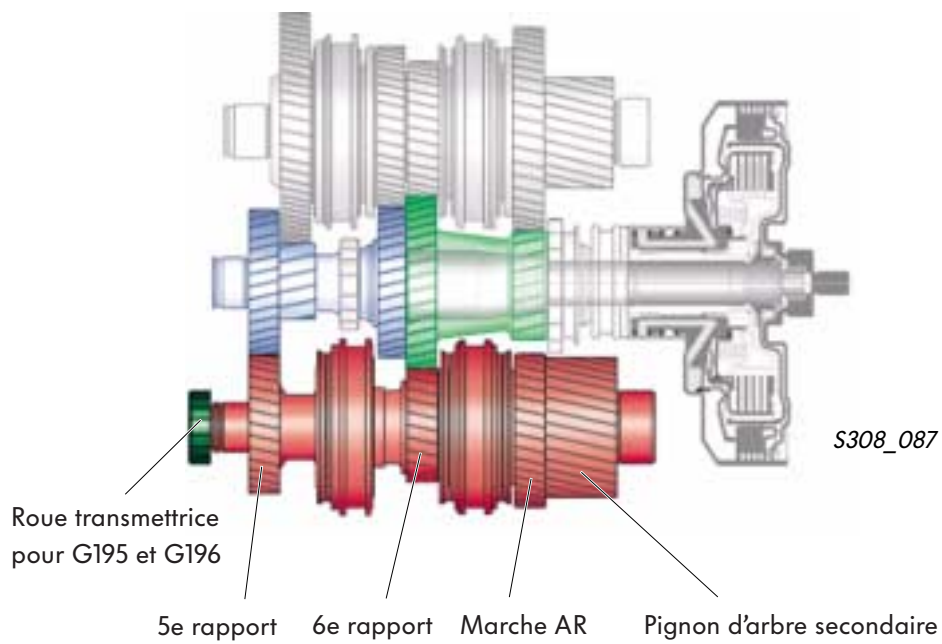
On trouve sur l'arbre primaire 1 :

- les pignons à triple synchronisation des rapports 1, 2, 3,
- le pignon à simple synchronisation du rapport 4 et
- le pignon d'arbre secondaire pour l'engrènement dans le différentiel.

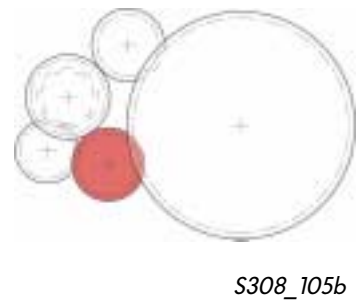
L'arbre secondaire s'engrène dans le pignon du couple réducteur de différentiel.

Arbre secondaire 2

Représentation étirée



Position de montage dans la boîte



On trouve sur l'arbre primaire 2 :

- une roue transmettrice pour palper le régime de sortie de boîte
- les pignons de 5e, 6e et le pignon de la marche arrière, ainsi que
- le pignon planétaire pour l'engrènement dans le différentiel.

Les deux arbres secondaires transmettent le couple via leur pignon planétaire au différentiel.

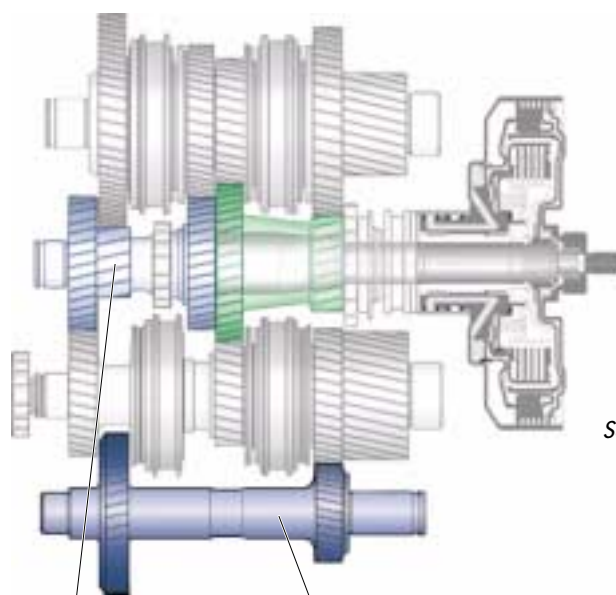
Constitution de la boîte à double embrayage DSG

Axe de pignon de marche arrière

L'axe de pignon de marche arrière modifie le sens de rotation de l'arbre secondaire 2 et donc aussi celui du pignon du couple réducteur de différentiel. Il s'engrène avec le pignon commun de lère et de marche arrière sur l'arbre secondaire 1 et avec le pignon de marche arrière sur l'arbre secondaire 2.



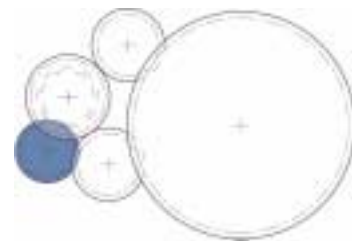
Représentation étirée



Pignon de 1ère
et de marche AR

Arbre de marche arrière

Position de montage dans
la boîte



S308_088

S308_105c

Différentiel

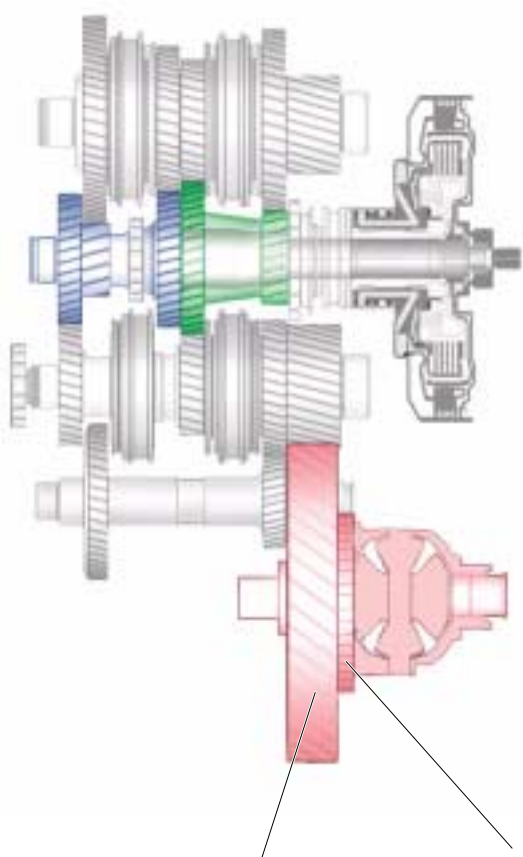
Les deux arbres secondaires transmettent le couple au pignon d'attaque du différentiel.

Le différentiel transmet le couple aux roues via les demi-arbres de roue.

Le pignon de blocage de parking est intégré au différentiel.



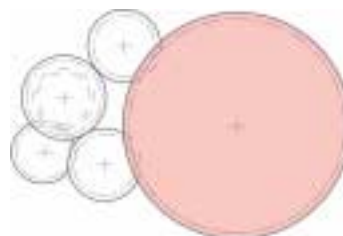
Représentation étirée



Pignon d'attaque du différentiel

Pignon de blocage de parking

Position de montage dans la boîte



S308_105d

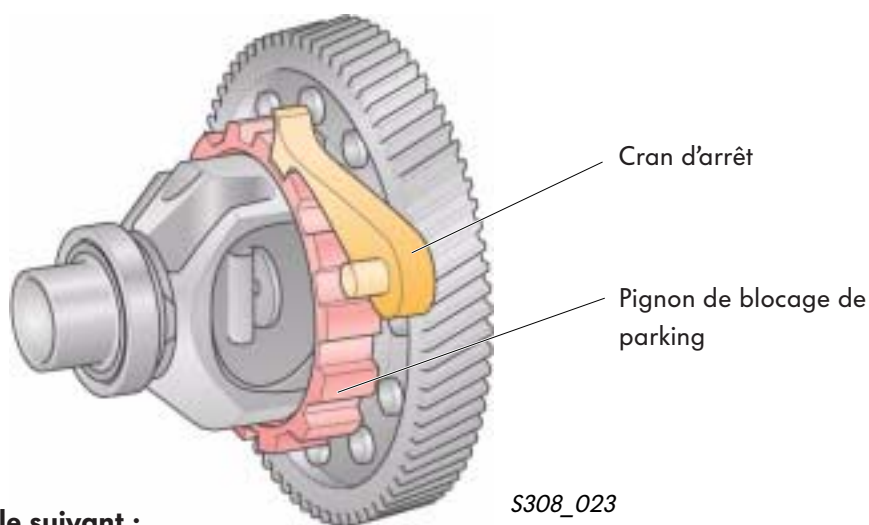
Constitution de la boîte à double embrayage DSG

Blocage de parking

Pour garer en toute sécurité le véhicule et assurer qu'il ne se déplace pas de façon inopinée lorsque le frein à main n'est pas serré, un blocage de parking a été intégré au différentiel.

L'enclenchement du cran d'arrêt est une action purement mécanique sous l'action d'un câble entre le levier sélecteur et le levier de blocage de parking sur la boîte de vitesses.

Le câble est utilisé exclusivement pour actionner le blocage de parking.



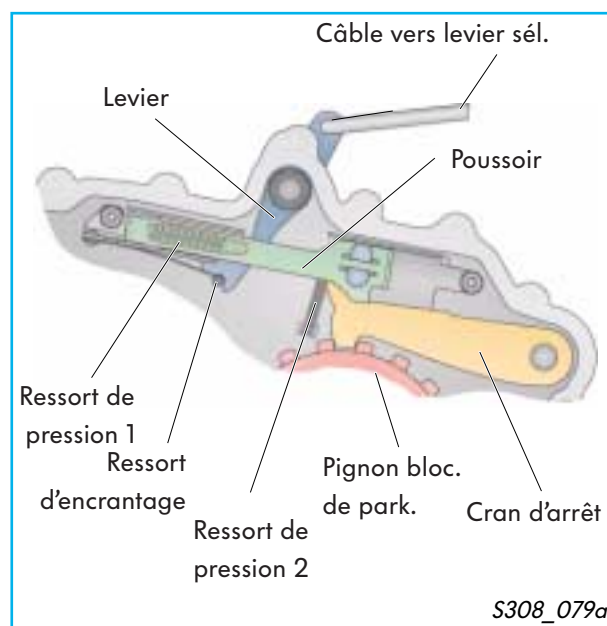
Le fonctionnement est le suivant :

En déplaçant le levier sélecteur en position „P“, on enclenche le blocage de parking. Le cran d'arrêt s'enclenche dans les dents du pignon de blocage de parking.

Le ressort de crantage s'encliquette dans le levier et fixe le cran d'arrêt dans sa position.

Si le cran d'arrêt vient en contact avec une dent du pignon de blocage de parking, le ressort de pression 1 est tendu. Si le véhicule se déplace, le cran d'arrêt est repoussé sous l'action du ressort de pression 1 qui se détend dans l'interstice suivant du pignon de blocage de parking.

En actionnant le levier sélecteur hors de la position „P“, on débloque le blocage de parking. Le coulisseau est repoussé vers la droite en position initiale et le ressort de pression 2 va repousser le cran d'arrêt hors de l'interstice du pignon de blocage de parking.



Synchronisation

Pour engager un rapport, le manchon baladeur doit être déplacé sur la denture de crabotage du pignon.

La tâche de la synchronisation est d'établir une vitesse égalisée entre les pignons à engager et le manchon baladeur.

Le synchroniseur utilise des bagues de synchronisation en laiton enduit de molybdène.

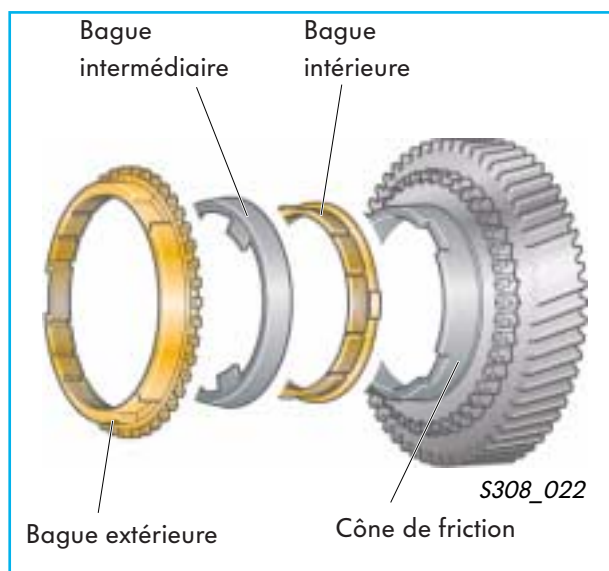
Les rapports 1, 2 et 3 sont équipés d'une triple synchronisation.

Par rapport au système à cône simple, on dispose ici d'une surface de frottement nettement augmentée.

La puissance de synchronisation augmente parce qu'on dispose d'une plus grande surface de transmission de la chaleur.

La triple synchronisation se compose

- d'une bague extérieure (bague de synchronisation)
- d'une bague intermédiaire
- d'une bague intérieure (2ème bague de synchronisation) et d'un cône à friction crabot/pignon



L'adaptation des grandes différences de régime entre les différents pignons se fait rapidement dans les rapports inférieurs. L'engagement des vitesses peut alors être effectué sans grand déploiement d'énergie.

Les rapports 4, 5 et 6 sont dotés d'un système à cône simple. Dans ce cas, les différences de régime ne sont pas très grandes lors du passage des vitesses. L'adaptation de régime s'effectue donc plus rapidement.

On n'aura pas besoin d'un grand déploiement de force pour réaliser la synchronisation.

La marche arrière est dotée d'un synchroniseur à cône double.

Le synchroniseur simple se compose

- d'une bague de synchronisation et
- d'un cône de friction crabot/pignon



Constitution de la boîte à double embrayage DSG

Transmission du couple dans le véhicule

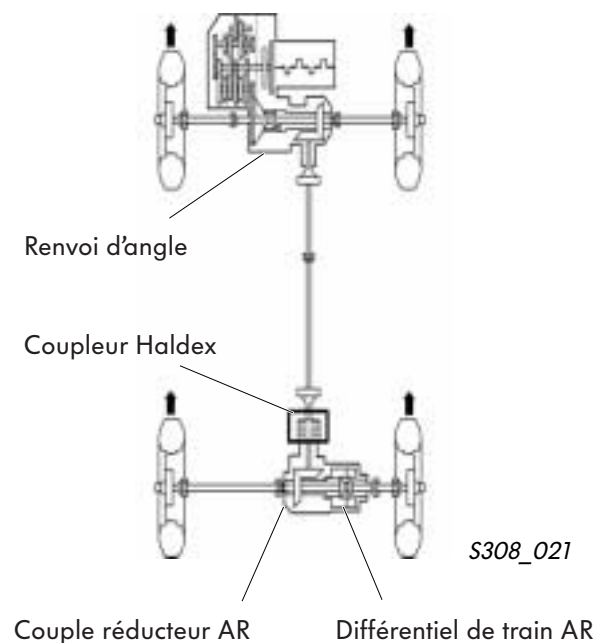
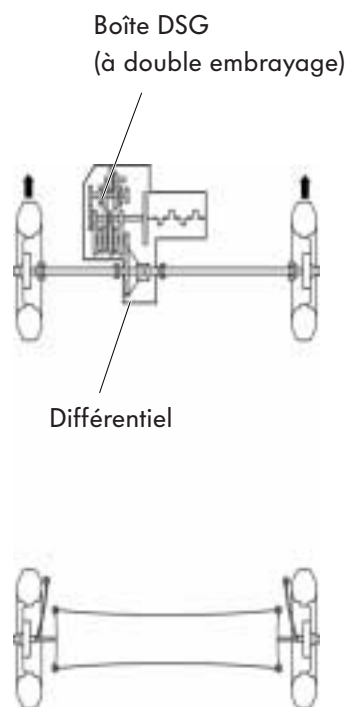
Le couple du moteur est transmis via un volant bi-masse à la boîte DSG.

Sur un véhicule à traction avant, les demi-arbres de roue transmettent le couple aux roues avant.

Dans le cas d'une transmission intégrale, le couple est transmis au train arrière via un renvoi d'angle supplémentaire.

Un arbre à cardan transmet le couple au coupleur Haldex.

Un différentiel destiné au train arrière a été intégré dans ce couple réducteur.



Transmission dans les rapports

La transmission du couple à l'intérieur de la boîte s'effectue soit sur l'embrayage extérieur E1 ou sur l'embrayage intérieur E2.

Chaque embrayage entraîne un arbre primaire.

L'arbre primaire 1 (intérieur) est entraîné par l'embrayage E1 et

l'arbre primaire 2 (extérieur) est entraîné par l'embrayage E2.

Ensuite, la transmission de la force vers le différentiel est effectuée par

- l'arbre secondaire 1 pour les rapports 1, 2, 3, 4 et
- l'arbre secondaire 2 pour les rapports 5, 6 et la marche arrière.



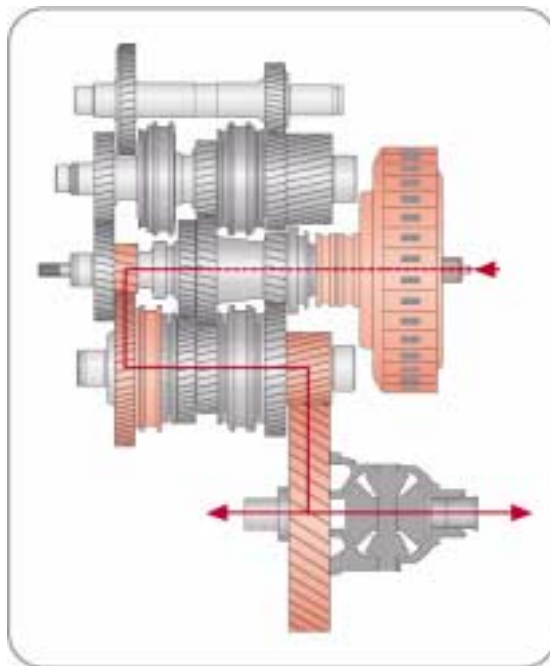
1^{ère} rapport

Embrayage E1

Arbre primaire 1

Arbre secondaire 1

Différentiel

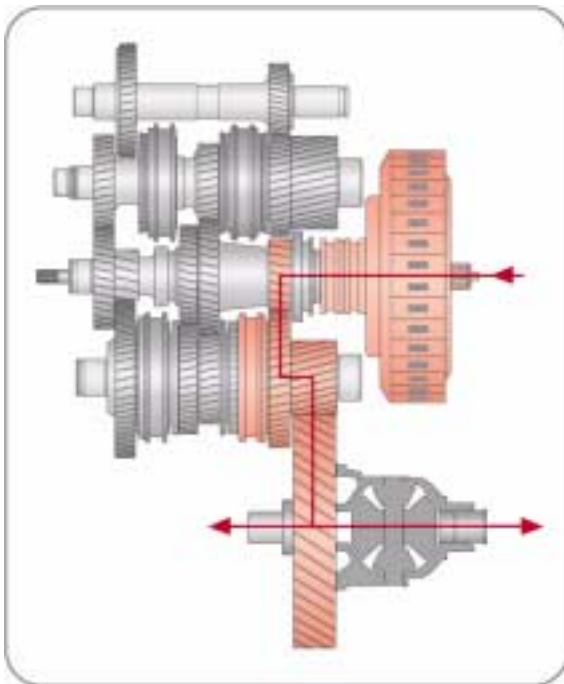


S308_055_1



Pour en améliorer la lisibilité, la représentation de la transmission de la force est schématisée et a été „étirée“.

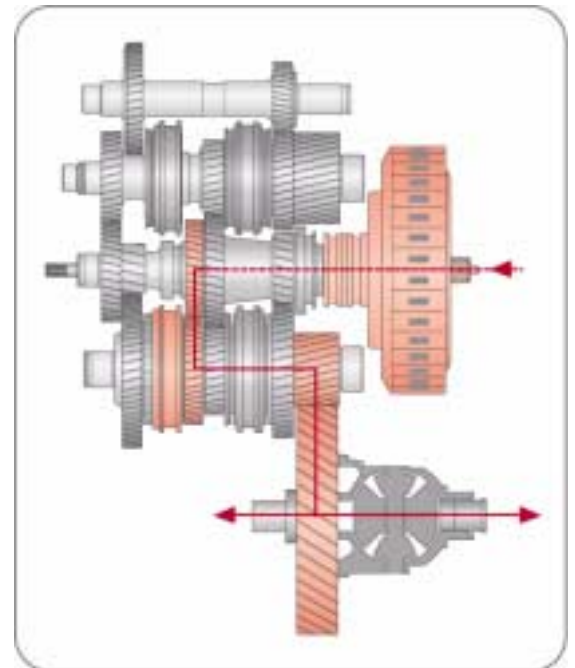
Constitution de la boîte à double embrayage DSG



2e rapport

Embrayage E2
Arbre primaire 2
Arbre secondaire 1
Différentiel

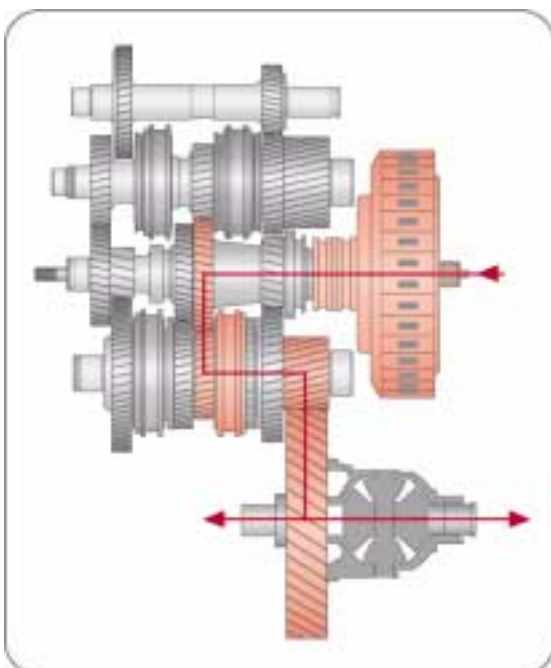
S308_055_2



3e rapport

Embrayage E1
Arbre primaire 1
Arbre secondaire 1
Différentiel

S308_055_3



4e rapport

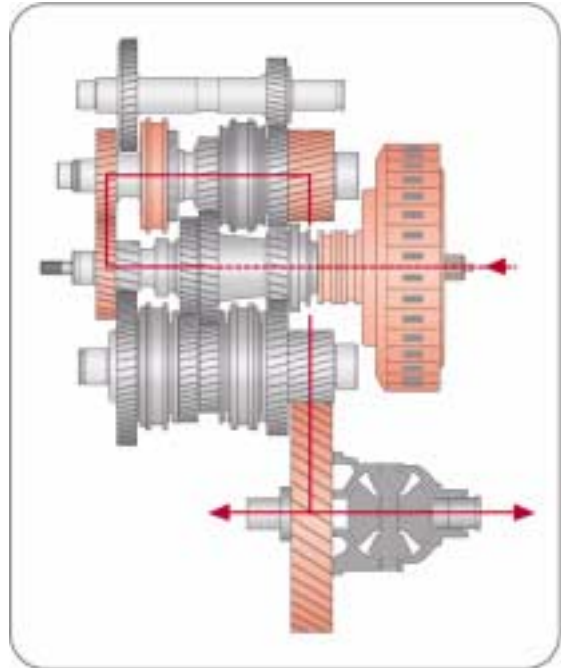
Embrayage E2
Arbre primaire 2
Arbre secondaire 1
Différentiel

S308_055_4

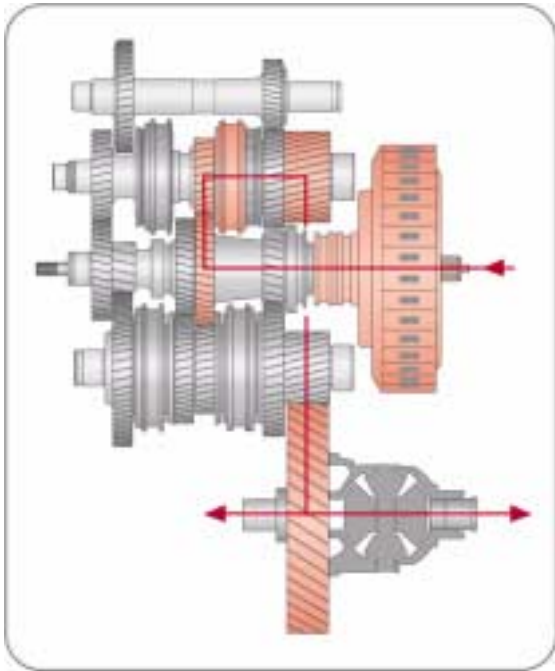


5e rapport

Embrayage E1
Arbre primaire 1
Arbre secondaire 2
Différentiel



S308_055_5



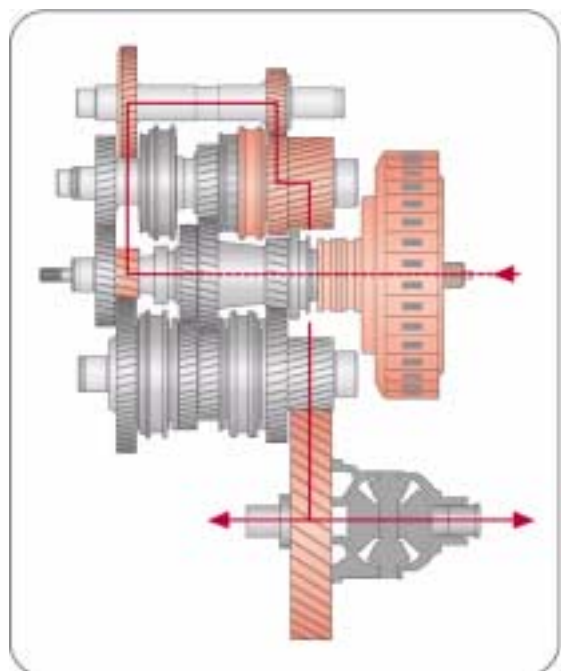
S308_055_6

6e rapport

Embrayage E2
Arbre primaire 2
Arbre secondaire 2
Différentiel

Marche arrière

Embrayage E1
Arbre primaire 1
Axe de pignon
de marche AR
Arbre secondaire 2
Différentiel



La modification du sens de rotation du pignon de marche AR est effectuée par l'axe du pignon de marche AR.

S308_055_R

Module mécatronique

Mécatronique

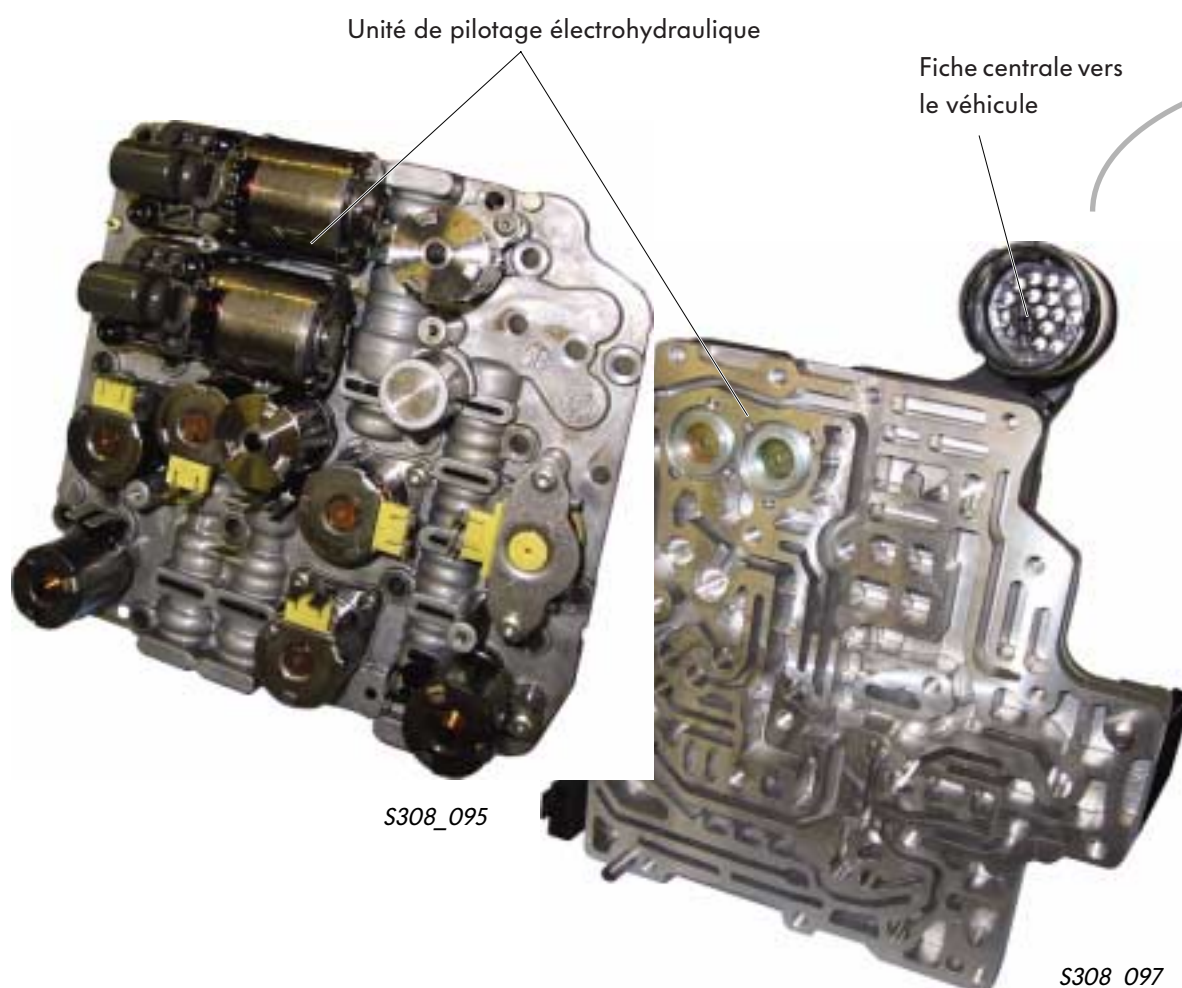
La mécatronique est logée à l'intérieur de la boîte de vitesses, immergée dans l'huile de boîte DSG. Elle se compose du calculateur électronique et d'une unité de pilotage électro-hydraulique.

La mécatronique est l'unité de pilotage centrale de la boîte. C'est vers elle que sont dirigés tous les signaux des capteurs et tous les signaux des autres calculateurs électroniques et c'est à partir de cette unité que toutes les actions seront amorcées et surveillées.

Cette unité compacte comporte douze capteurs. Seuls deux capteurs sont disposés en dehors de la mécatronique.

Elle pilote ou régule hydrauliquement huit positionneurs hydrauliques de l'arbre de commande des vitesses au moyen de six vannes de modulation de pression et de cinq vannes de commutation. Elle pilote également la pression et le flux d'huile de refroidissement des deux embrayages.

Le calculateur électronique de mécatronique adapte les positions des embrayages, les positions des positionneurs hydrauliques lorsqu'un rapport est engagé ainsi que la pression principale.



Les avantages de cette unité compacte sont :

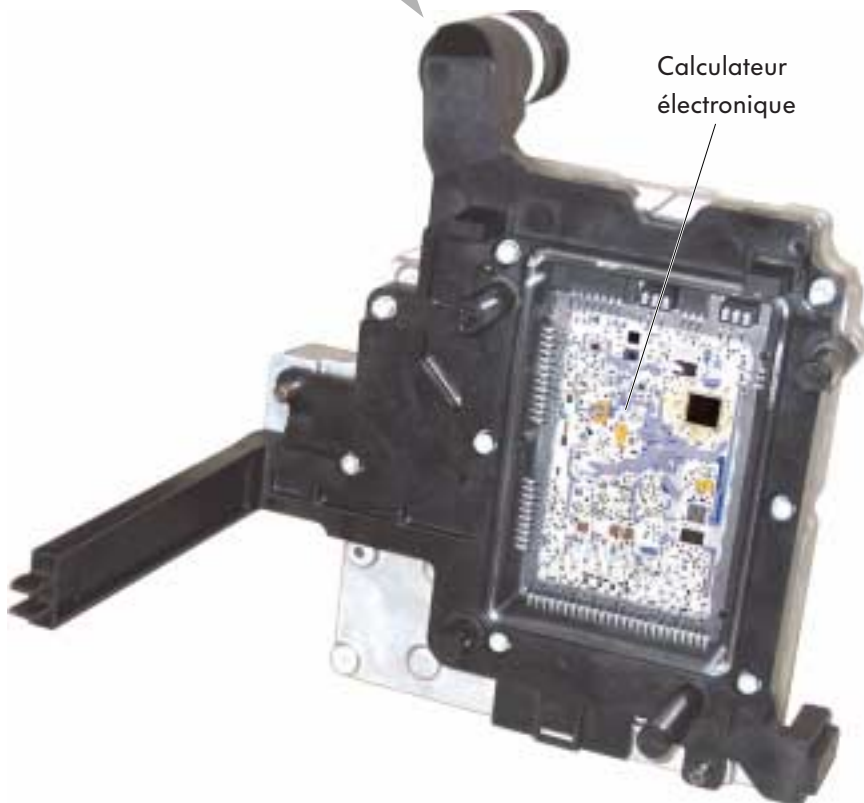
- l'intégration de la majeure partie des capteurs
- la proximité directe des actionneurs électriques sur la mécatronique.
- la présence des interfaces électriques indispensables côté véhicule matérialisées par une fiche centrale.

Toutes ces mesures ont permis de réduire le nombre des connexions à fiche et des câbles électriques. Cela implique une plus grande fiabilité électrique et un gain de poids.

Mais cela signifie aussi une sollicitation thermique et mécanique extrême pour le boîtier électronique. Une température pouvant éventuellement varier de -40 °C à $+150\text{ °C}$ ainsi que l'apparition de vibrations mécaniques jusqu'à 33 g ne doivent pas nuire au bon fonctionnement du véhicule.

g = accélération due à la pesanteur, accélération qui est due à l'attraction de la masse de la terre (gravitation) et s'exerçant sur un corps se trouvant sur terre et le tirant en direction du centre de la terre

$$1\text{ g} = 9,81\text{ m/s}^2$$



S308_096

Unité de pilotage électrohydraulique

Unité de pilotage électrohydraulique

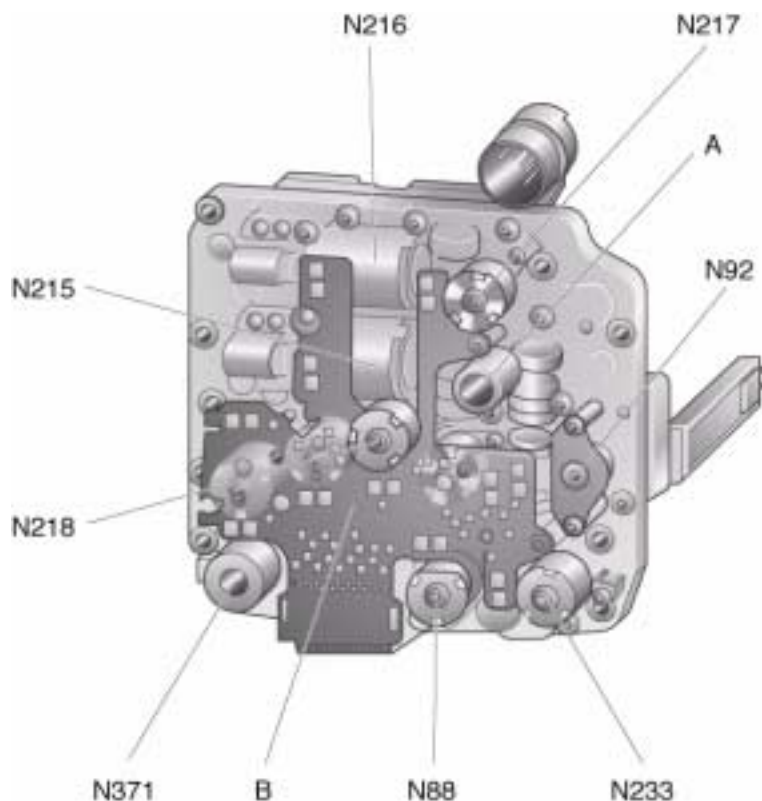
L'unité de pilotage électrohydraulique est intégrée au module mécatronique.

Dans cette unité de pilotage se retrouvent toutes les électrovannes, les vannes de régulation de pression ainsi que les tiroirs hydrauliques et le multiplexeur.

En outre, il se trouve une vanne de surpression sur le module hydraulique. Elle empêche une montée en pression inadmissible à des valeurs qui risqueraient d'endommager le tiroir hydraulique.

N88 - électrovanne 1 (v. positionneur hydr.)
N89 - électrovanne 2 (v. positionneur hydr.)
N90 - électrovanne 3 (v. positionneur hydr.)
N91 - électrovanne 4 (v. positionneur hydr.)
N92 - électrovanne 5 (clapet multiplexeur)
N215 - vanne rég. press. 1 (vanne d'embrayage E1)
N216 - vanne rég. press. 2 (vanne d'embrayage E2)

N217 - vanne rég. press. 3 (v. de pression princ.)
N218 - vanne rég. press. 4 (v. d'huile de refroid.)
N233 - vanne rég. press. 5 (clapet de sûreté 1)
N371 - vanne rég. press. 6 (clapet de sûreté 2)
A - vanne de surpression
B - plaque à circuits imprimés



S308_033

Selon la fonction des vannes/clapets, ils présentent différentes caractéristiques de commutation.

Il faut faire la différence entre

- des vannes de commutation „tout ou rien“ et
- des vannes de modulation.

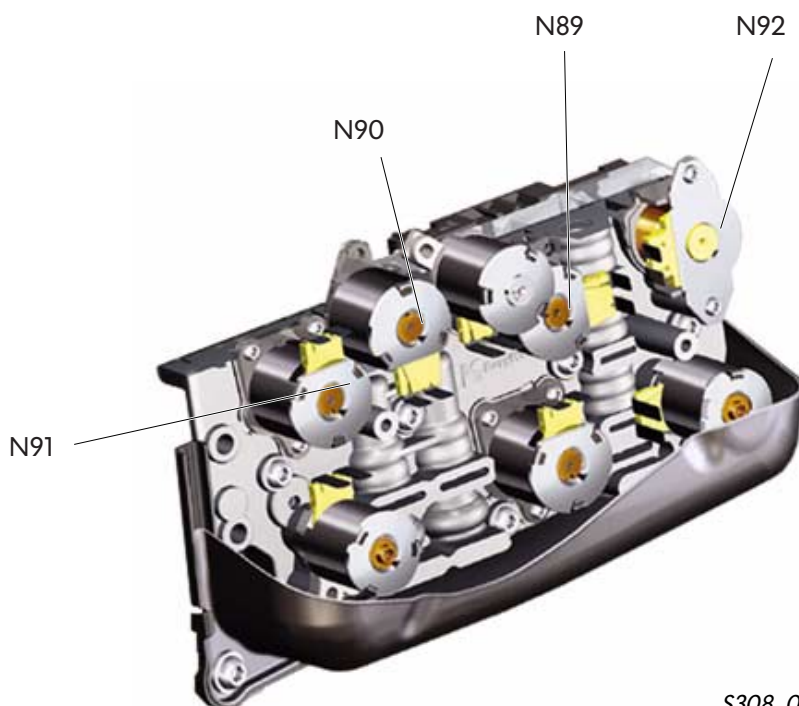
Font partie des vannes de commutation „tout ou rien“ :

- les vannes de positionneur hydraulique et
- le tiroir multiplexeur

Font partie des vannes de modulation :

- la vanne de pression principale
- la vanne d'huile de refroidissement
- les vannes d'embrayage et
- les clapets de sûreté

Après avoir déposé la plaque à circuits imprimés, on peut apercevoir les vannes N89, N90 et N91 pour les positionneurs hydrauliques.



S308_034



Circuit d'huile

Circuit d'huile

La boîte DSG comporte un circuit d'huile commun pour assurer toutes les fonctions de la boîte.

Il y a au total 7,2 l d'huile DSG dans ce circuit.

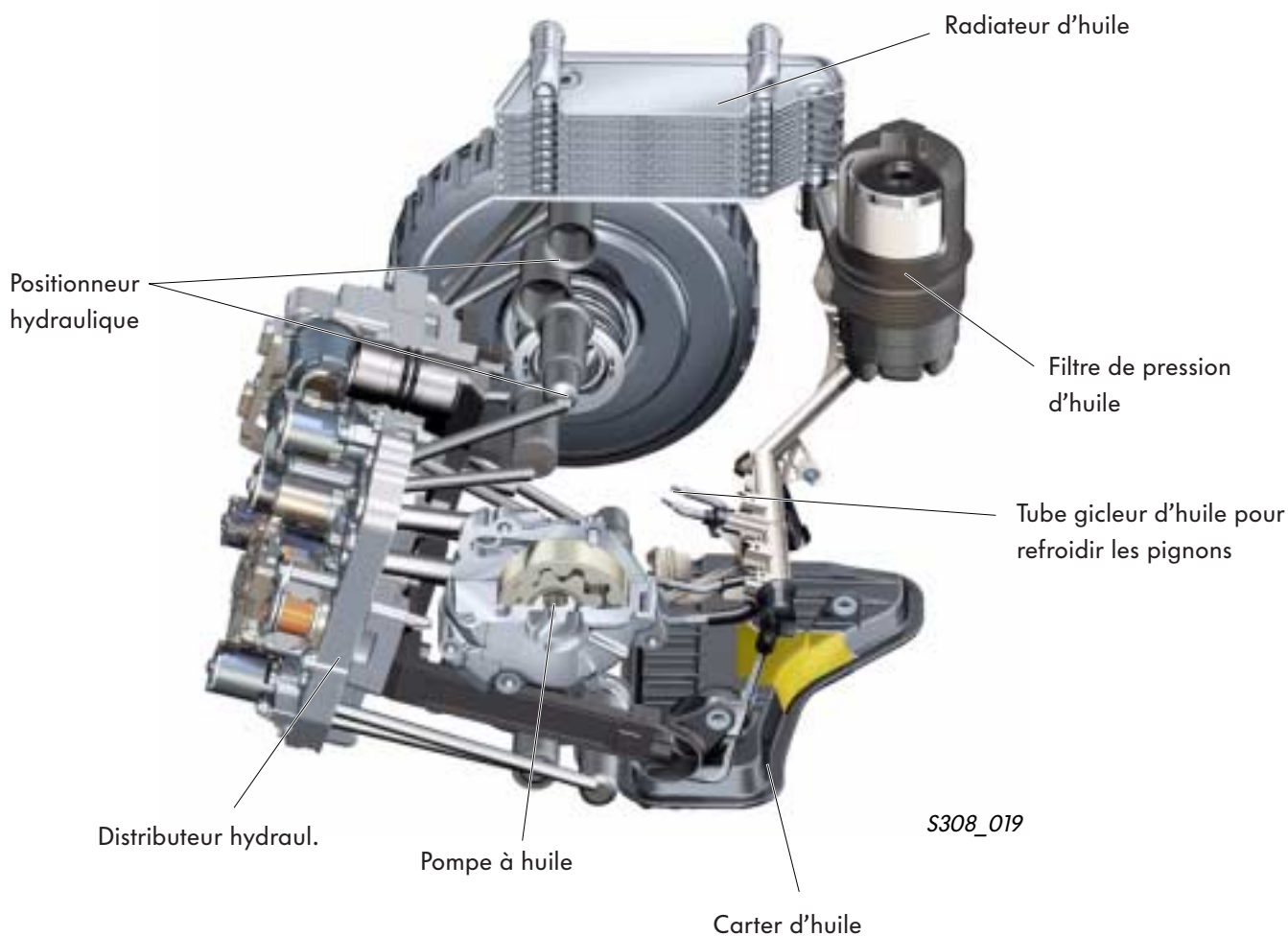
L'huile doit répondre aux impératifs suivants:

- garantir la régulation des embrayages et du pilotage hydraulique
- présenter une viscosité stable sur toute la gamme de température
- résister à une forte sollicitation mécanique
- ne pas avoir tendance à mousser

Les fonctions de cette huile sont les suivantes :

- graissage/refroidissement du double embrayage, des pignons, des arbres, des paliers et des bagues de synchronisation ainsi que
- commande du double embrayage et du piston de positionneur hydraulique

Un radiateur d'huile traversé par le flux du liquide de refroidissement du moteur empêche que la température de l'huile ne dépasse 135 °C.



Pompe à huile

Une pompe à huile en croissant aspire l'huile DSG et produit la pression d'huile qui est nécessaire pour actionner les composants hydrauliques.

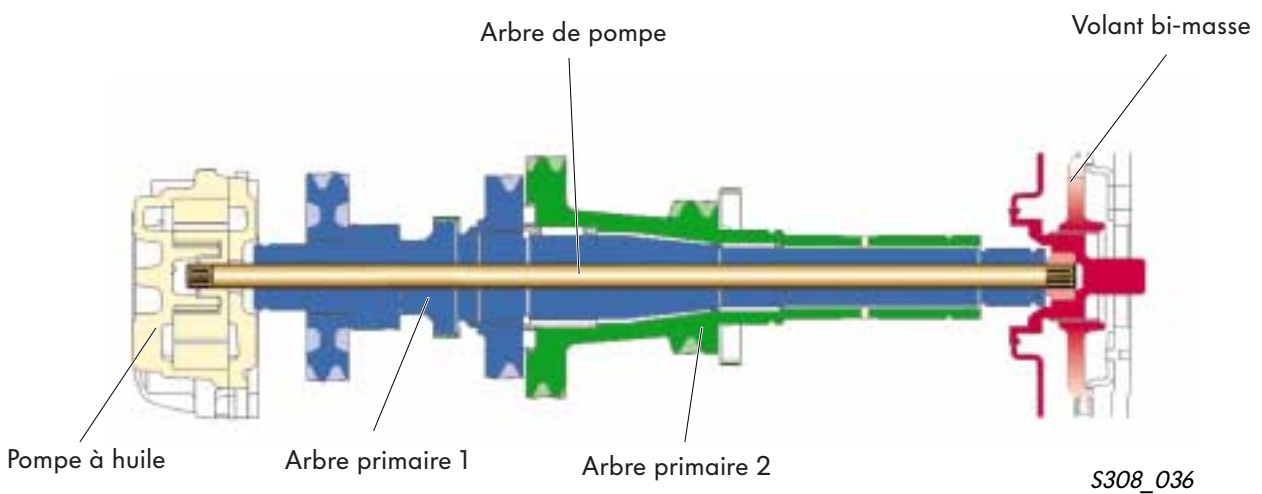
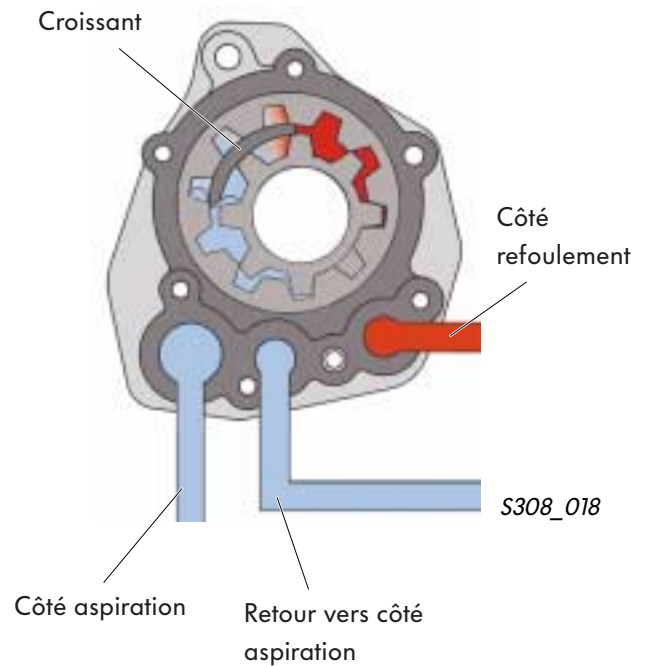
Elle est capable de fournir un débit maximal de 100 l/min et une pression principale de 20 bars.

La pompe à huile alimente

- les embrayages multidisques
- le refroidissement de l'embrayage
- le système hydraulique de passage et
- la lubrification des pignons

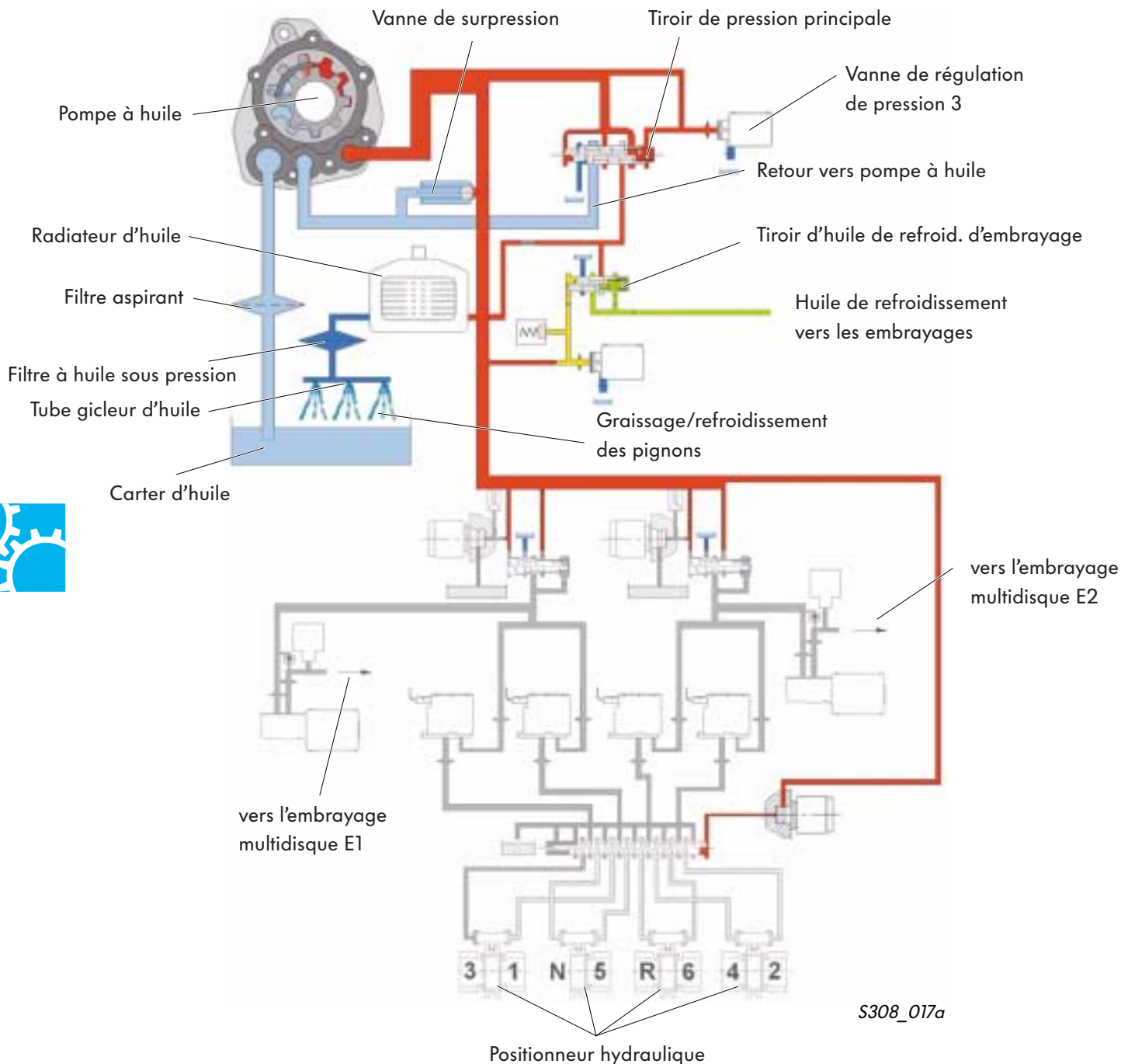
L'entraînement de la pompe à huile est assuré par l'arbre de pompe qui tourne au régime moteur.

L'arbre de pompe est le troisième arbre qui tourne à l'intérieur des deux arbres primaires 1 et 2 emmanchés l'un dans l'autre.



Circuit d'huile

Schéma du circuit d'huile



S308_017a

Légende des coloris

- | | |
|---|---|
| pression régulée, pression de travail | pression pilotée, refroidissement des embrayages |
| pression non pilotée | retour vers le carter d'huile |

Description du circuit d'huile

La pompe à huile aspire de l'huile via le filtre d'aspiration hors du carter d'huile et la transporte sous pression vers le tiroir de pression principale.

Le tiroir de pression principale est piloté par la vanne de régulation de pression 3 - la vanne de pression principale.

La vanne de pression principale régule la pression de travail à l'intérieur de la boîte DSG.

Sous le tiroir de pression principale un canal d'huile renvoie l'huile vers le côté aspiration de la pompe.

L'autre canal d'huile se sépare.

Un canal se dirige vers le radiateur d'huile et renvoie l'huile vers le carter après avoir traversé le filtre sous pression.

L'autre canal dirige le flux d'huile vers le tiroir d'huile de refroidissement des embrayages.

La pression de travail régulée par la vanne de régulation de pression 3 est utilisée par la boîte de vitesses pour actionner les embrayages mutidisque et pour engager les différents rapports.

Le radiateur d'huile est intégré au circuit de refroidissement du moteur.

Le filtre à huile sous pression est disposé à l'extérieur sur le carter de boîte de vitesses.

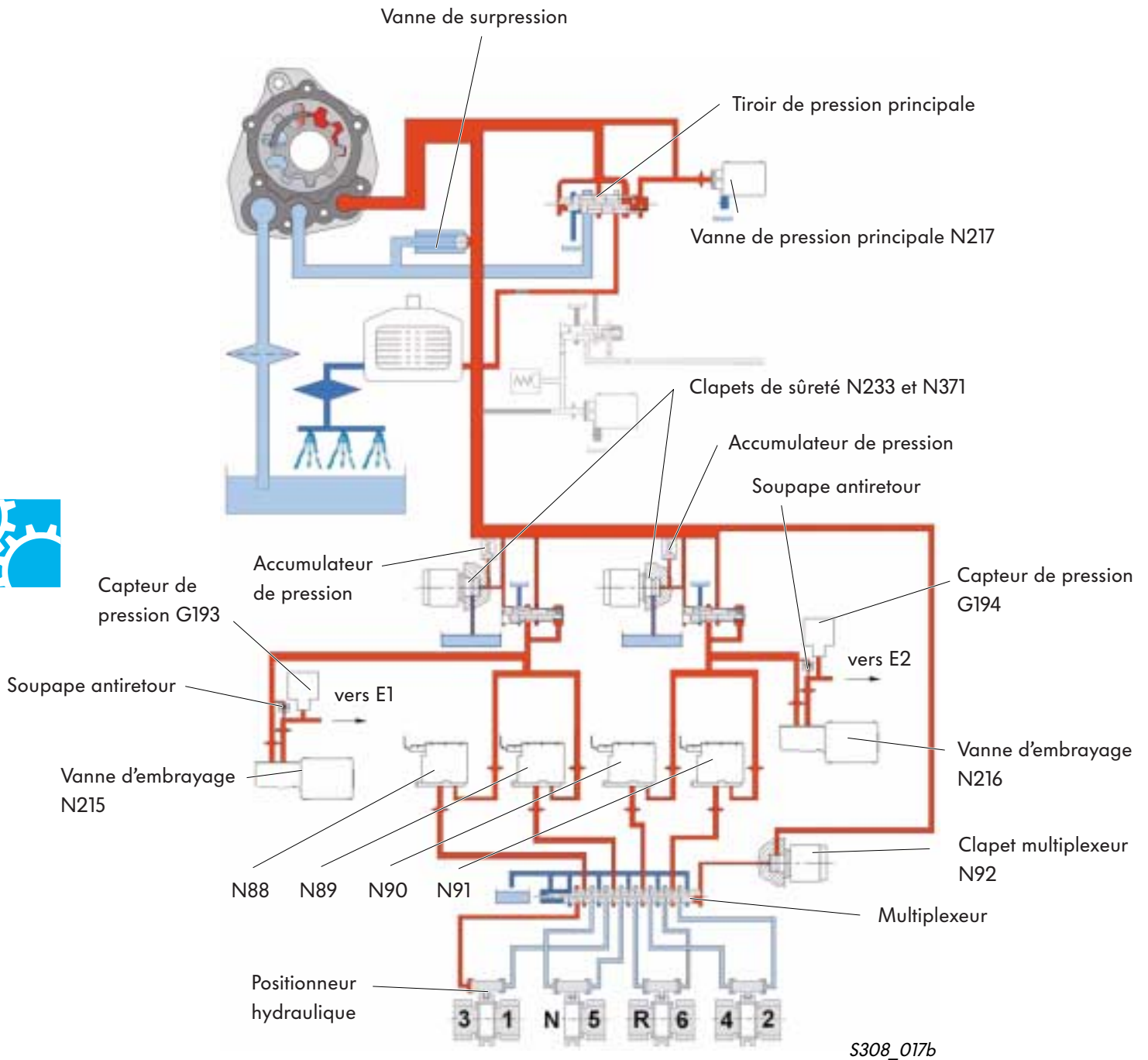
La vanne de surpression garantit que la pression d'huile ne dépasse pas 32 bars.

Le tube gicleur permet d'envoyer de l'huile directement sur les pignons.



Circuit d'huile

Éléments hydrauliques se trouvant dans le schéma du circuit d'huile



Légende des coloris

- | | |
|---|--|
| pression régulée, pression de travail | retour vers le carter d'huile |
| pression non pilotée | |

Pilotage électrohydraulique du circuit d'huile

Vanne de pression principale N217

Elle est excitée par le calculateur électronique et pilote le tiroir de pression principale.

Cette action permet de réguler la pression de travail dans le système hydraulique de la boîte DSG.

La vanne de pression principale permet de piloter les courants d'huile pour

- le retour d'huile via le radiateur d'huile, le filtre sous pression et le tube gicleur
- le retour vers la pompe à huile.

La pression principale est mise à disposition des deux vannes d'embrayage N215 et N216 pour ouvrir et fermer les embrayages E1 et E2 ainsi qu'aux quatre vannes de positionneurs hydrauliques N88, N89, N90 et N91 pour enclencher les différents rapports.

Clapet multiplexeur N92

Il actionne le multiplexeur. Le multiplexeur (amplificateur) permet le pilotage des huit vérins de positionnement en utilisant seulement quatre électrovannes.

Le multiplexeur est repoussé vers sa position initiale sous l'action d'un ressort.

En position initiale, on peut enclencher les rapports 1, 3, 6 et la marche arrière.

Lorsque le clapet multiplexeur N92 est alimenté en courant, la pression d'huile parvient au multiplexeur qui est à ce moment-là repoussé en position de travail en s'opposant à la force du ressort.

Cela permet alors d'enclencher les rapports 2, 4, 5 et la position neutre.

Clapets de sûreté

Un clapet distinct pour l'embrayage E1 (N233) et l'embrayage E2 (N371) permet une ouverture rapide de l'embrayage concerné.

Cela est nécessaire lorsque la pression réelle de l'embrayage dépasse la valeur de consigne.

Capteurs de pression G193 et G194

Les capteurs de pression G193 et G194 contrôlent la pression d'embrayage des embrayages E1 et E2.

Une vanne de surpression empêche une trop forte augmentation de la pression principale en cas de défaillance du tiroir de pression principale.



Circuit d'huile

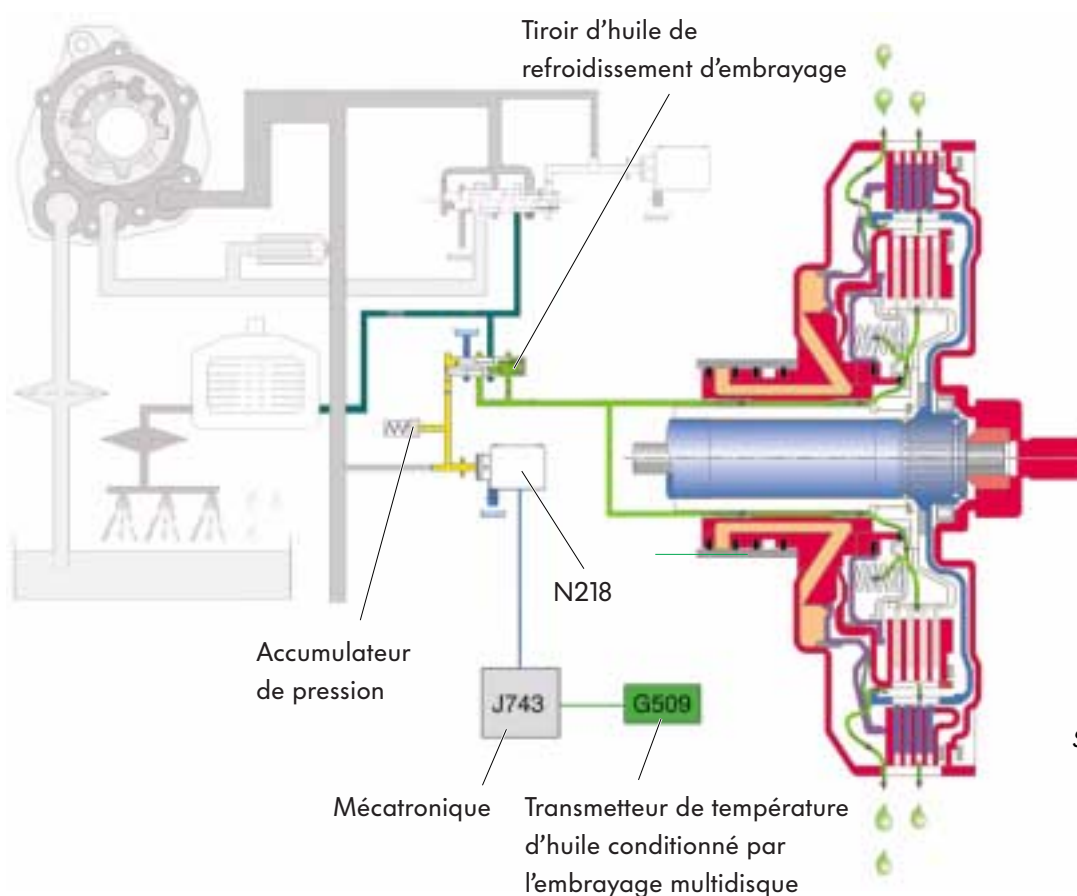
Système d'huile de refroidissement d'embrayage

Sous l'effet de la friction mécanique dans les embrayages multidisques, la température du double embrayage augmente.

Afin qu'il n'y ait pas surchauffe, l'embrayage doit être refroidi.

Pour refroidir les embrayages, il existe à l'intérieur du circuit d'huile un circuit distinct d'huile de refroidissement d'embrayage.

Le tiroir d'huile de refroidissement et la vanne de régulation de pression 4 N218 (vanne d'huile de refroidissement de l'embrayage) font partie du circuit d'huile de refroidissement.



Le fonctionnement est le suivant :

Le transmetteur de température d'huile conditionné par l'embrayage multidisque G509 mesure la température d'huile directement à la sortie d'huile des embrayages multidisques.

En fonction de la température mesurée, le calculateur électronique pilotera la vanne de régulation de pression.

La vanne de régulation de pression augmente ou réduit, en fonction de la température mesurée, la pression d'huile s'exerçant sur le tiroir d'huile de refroidissement d'embrayage.

Le tiroir d'huile de refroidissement ouvre ou ferme le canal d'huile menant aux embrayages multidisques en fonction de la pression d'huile. Le débit maximal d'huile de refroidissement est de 20 l/minute. La pression maximale d'huile de refroidissement s'élève à 2 bars.

Passage des rapports

Le passage des rapports s'effectue au moyen de fourchettes comme sur une boîte mécanique traditionnelle. Chaque fourchette permet d'engager 2 rapports différents.

La commande des fourchettes est effectuée hydrauliquement sur la boîte DSG et non pas au moyen d'une tringlerie comme sur une boîte mécanique traditionnelle.

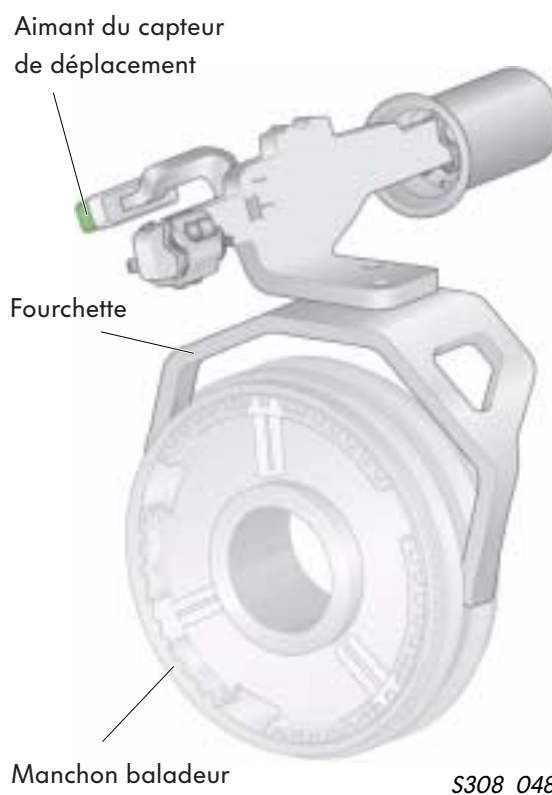
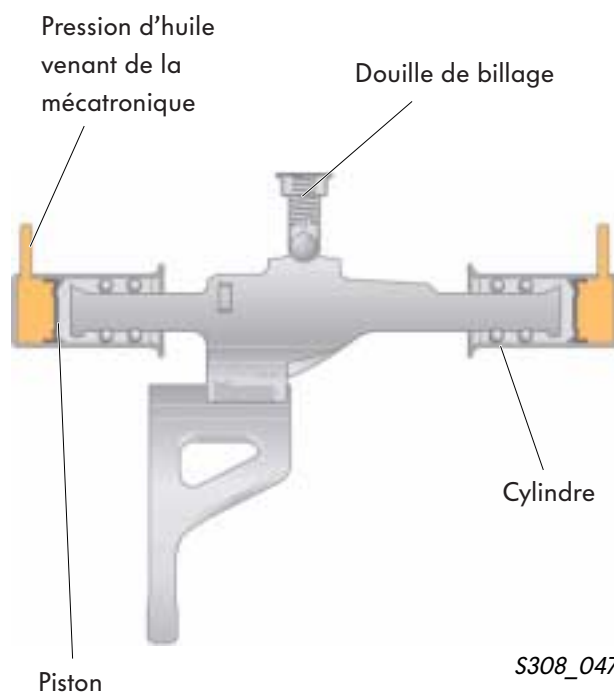
Les fourchettes sont fixées dans un cylindre par le biais d'un roulement à billes.

Pour engager une vitesse, de l'huile est dirigée dans le cylindre gauche par la mécatronique. Comme le cylindre droit est sans pression, la fourchette se déplace et actionne le manchon baladeur. C'est ce qui permet de passer le rapport.

Une fois le rapport engagé, la pression agissant sur la fourchette sera coupée. Le rapport sera maintenu par la contre-dépouille de la denture du pignon et le billage sur la fourchette.

Lorsque la fourchette n'est pas actionnée, elle est maintenue en position neutre par un billage disposé dans le carter de boîte.

Chaque fourchette est dotée d'un aimant permanent. Cet aimant permanent permet au détecteur de déplacement de transmettre à la mécatronique la position exacte des différentes fourchettes.



Synoptique du système

Capteurs

Transmetteur de température d'huile de boîte conditionné par l'embrayage multidisque G509
Transmetteur de régime d'entrée de la boîte G182

Transmetteurs de régime de sortie de la boîte G195 et G196
Transmetteurs de régime d'arbres primaires 1 et 2 G501 et G502

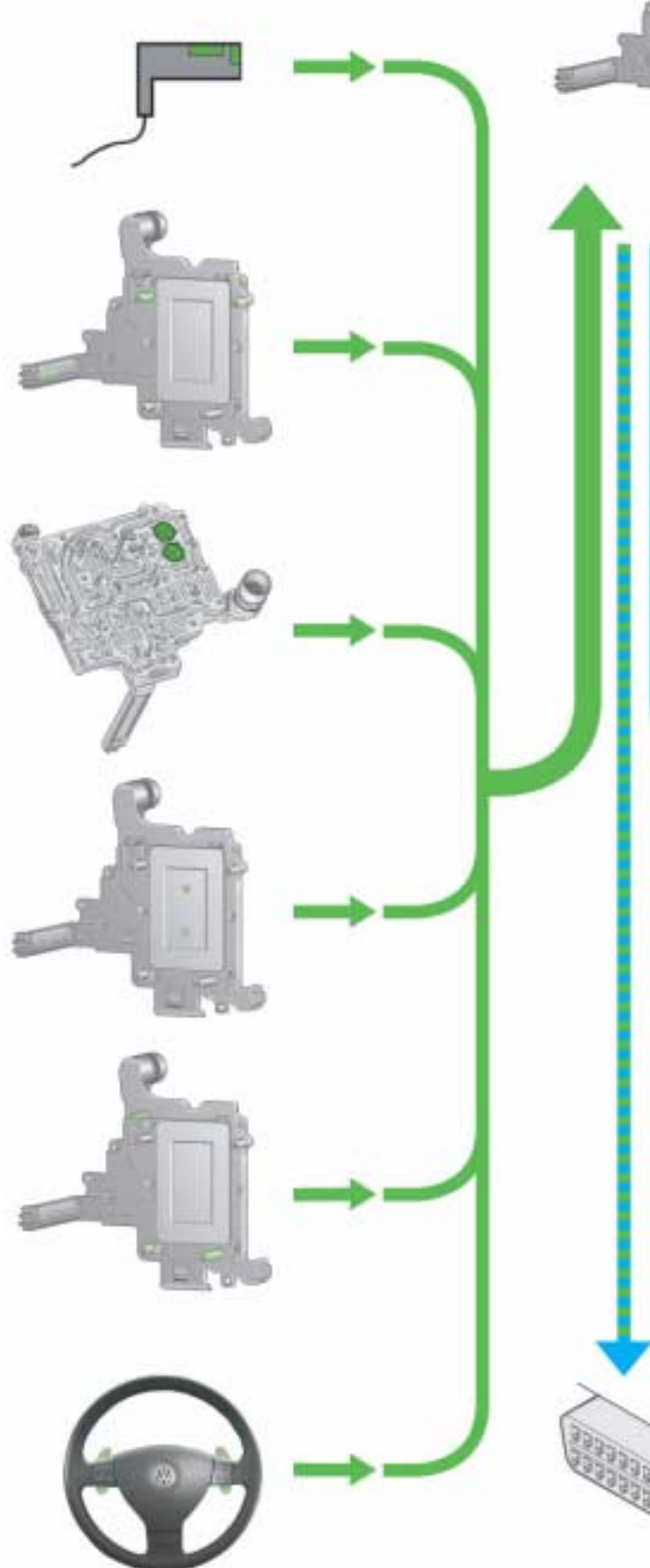
Transmetteur 1 G193 et transmetteur 2 G194 de pression hydraulique

Transmetteur de température d'huile de boîte G93
Transmetteur de température dans le calculateur électronique G510

Capteurs de déplacement 1 à 4 pour positionneurs hydrauliques G487, G488, G489, G490

Contacteurs de Tiptronic dans le volant E438 et E439

Mécatronique pour boîte DSG J743



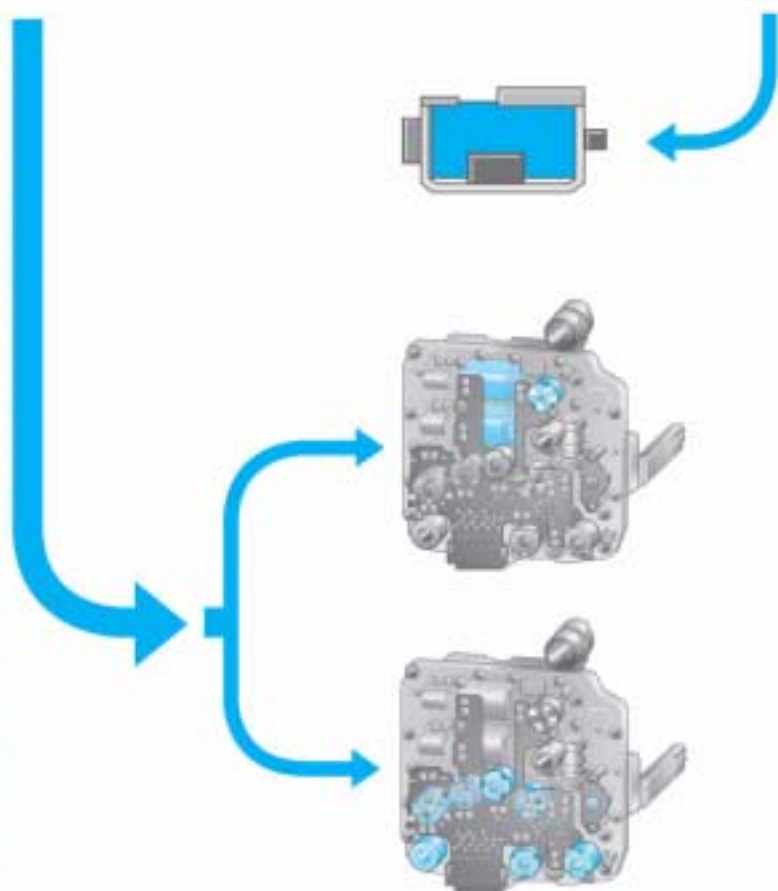


Actionneurs

Aimant du blocage de levier sélecteur N110

Vannes de régulation de pression N215, N216, N217

Electrovannes N88, N89, N90, N91, N92, N218, N233, N371



Fiche diagnostic



Capteurs

Transmetteur de régime d'entrée de la boîte G182

Le transmetteur de régime d'entrée de la boîte est enfiché dans le carter de boîte.

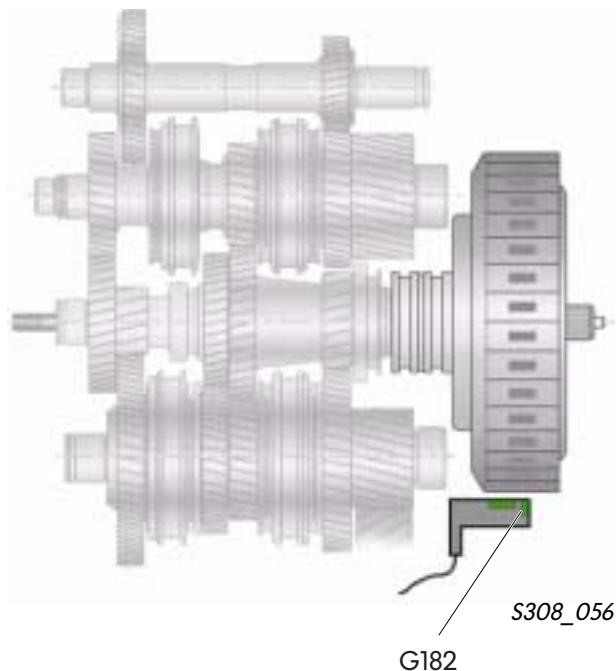
Il palpe électroniquement le côté extérieur du double embrayage et saisit le régime à l'entrée de la boîte de vitesses.

Le régime d'entrée de boîte est identique à celui du moteur.

Le transmetteur de régime fonctionne d'après le principe de Hall.

Dans le boîtier de ce transmetteur se trouve également le transmetteur G509.

Les deux transmetteurs sont reliés via des câbles électriques à la mécatronique.



Utilisation du signal

Le signal du régime à l'entrée de boîte est une grandeur prise en compte pour le calcul du patinage des embrayages multidisques. Pour effectuer ce calcul, le calculateur électronique a besoin encore des signaux venant des transmetteurs G501 et G502. A l'aide du patinage de l'embrayage, le calculateur électronique peut piloter exactement l'ouverture et la fermeture des embrayages.

Répercussions en cas de défaillance du signal

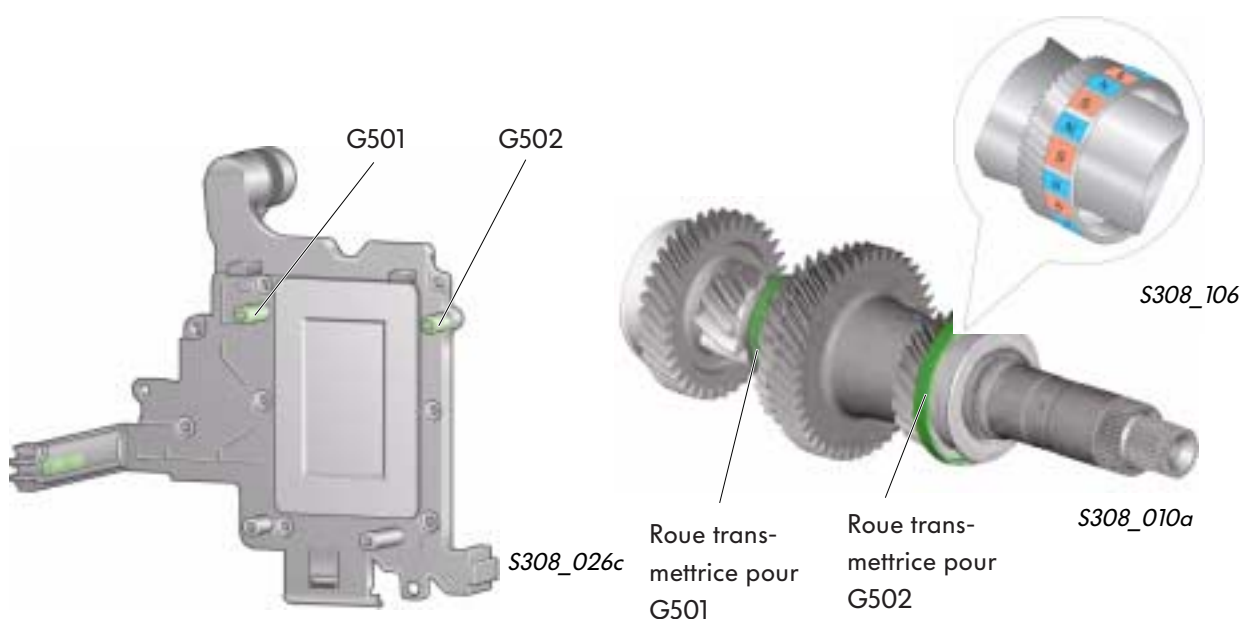
En cas de défaillance du signal, le calculateur électronique utilise le régime moteur fourni par le bus CAN comme signal de remplacement.



Transmetteur de régime de l'arbre primaire 1 G501 et transmetteur de régime de l'arbre primaire 2 G502

Ces deux transmetteurs se trouvent sur la mécatronique. Le transmetteur de régime G501 saisit le régime de l'arbre primaire 1. Le transmetteur de régime G502 saisit le régime de l'arbre primaire 2. Les deux transmetteurs sont des transmetteurs à effet Hall.

Pour détecter le régime, chaque transmetteur palpe une roue transmettrice sur son arbre. La roue transmettrice se compose d'une pièce de tôle. Sur cette pièce de tôle a été appliquée une couche caoutchouc-métal. Cette couche constitue sur son pourtour des petits aimants de polarité inverse nord/sud. Il existe un entrefer entre les différents aimants.



Utilisation du signal

En relation avec le signal du régime à l'entrée de la boîte, le calculateur électronique calcule les régimes de sortie des embrayages multidisques E1 et E2 et détecte ainsi le patinage des embrayages.

A l'aide du patinage, le calculateur électronique reconnaît si les embrayages sont ouverts ou fermés.

En outre, le signal est utilisé pour le contrôle du rapport qui est engagé.

En liaison avec les signaux des transmetteurs de régime de sortie de boîte, le calculateur électronique reconnaît si la vitesse engagée est correcte.

Répercussion en cas de défaillance du signal

Si un des signaux est défaillant, la sous-boîte concernée est coupée.

Si le transmetteur G501 est défaillant, on ne pourra plus rouler qu'en 2e.

Si le transmetteur G502 est défaillant, on ne pourra plus utiliser que les rapports 1 et 3.



Les roues transmettrices ne doivent pas être stockées à proximité d'aimants de forte intensité.



Capteurs

Transmetteur 1 de régime de sortie de boîte G195 et transmetteur 2 de régime de sortie de boîte G196

Ces deux transmetteurs sont disposés sur la mécanique et sont indissociables du calculateur électronique.

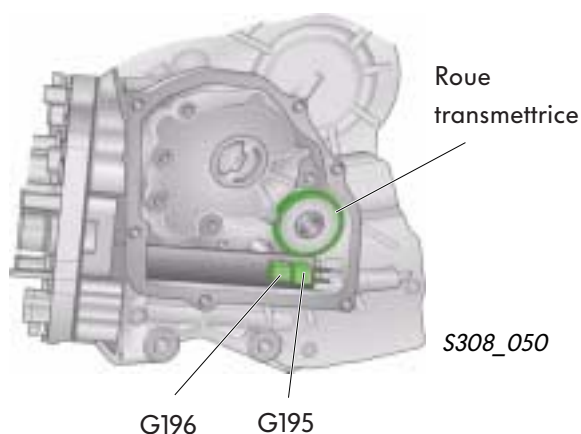
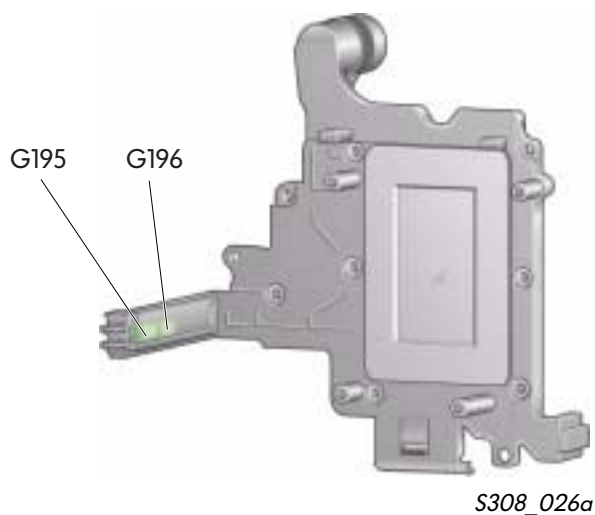
Comme tous les transmetteurs de régime dans cette boîte, ils utilisent l'effet Hall.

Ils palpent tous les deux la même roue transmettrice sur l'arbre secondaire 2.

Les deux transmetteurs sont „décalés“ l'un par rapport à l'autre et disposés dans un seul et même boîtier.

Cela permet de créer des signaux décalés l'un par rapport à l'autre.

Si le signal du transmetteur G195 est un signal „high“, le signal du transmetteur G196 est encore un signal „low“.



Utilisation du signal

A l'aide des signaux qui lui parviennent, le calculateur électronique détecte la vitesse véhicule et le sens de déplacement.

Ce sens de déplacement est détecté par les signaux qui sont décalés l'un par rapport à l'autre. En cas de modification du sens de déplacement du véhicule, les signaux parviennent au calculateur électronique dans l'ordre inverse.

Répercussion en cas de défaillance du signal

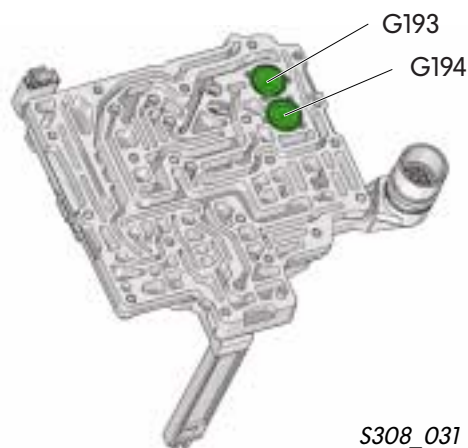
En cas de défaillance des signaux, le calculateur électronique utilisera le signal de la vitesse du véhicule et du sens de déplacement fourni par le calculateur ABS.

Transmetteur 1 G193 et transmetteur 2 G194 de pression hydraulique

Ces deux transmetteurs de pression sont situés dans l'unité de pilotage électrohydraulique de la mécatronique.

Le transmetteur 1 G193 est soumis à la même pression que celle s'exerçant sur l'embrayage multidisque E1.

La pression de l'embrayage multidisque E2 s'exerce sur le transmetteur 2 G194.



S308_031

Utilisation du signal

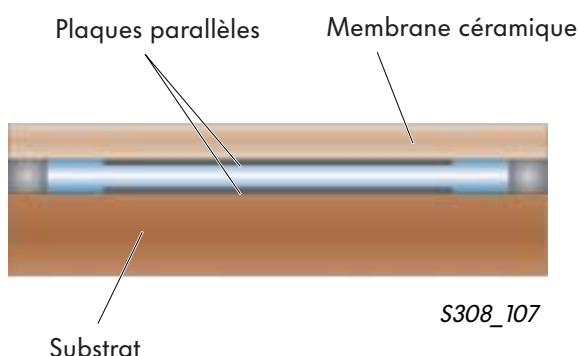
A l'aide de ces signaux, le calculateur électronique de mécatronique constate quelle est la pression hydraulique s'exerçant sur l'embrayage multidisque concerné.

Le calculateur électronique a besoin de connaître la pression hydraulique exacte pour piloter l'embrayage multidisque.

Fonctionnement du transmetteur de pression

Le transmetteur de pression se compose d'une paire de plaques électriquement conductrices et parallèles. La plaque supérieure est fixée à une membrane céramique qui s'infléchit sous l'effet des variations de pression.

L'autre plaque est rigide et reliée à un substrat céramique. Celui-ci ne réagit pas aux variations de pression.



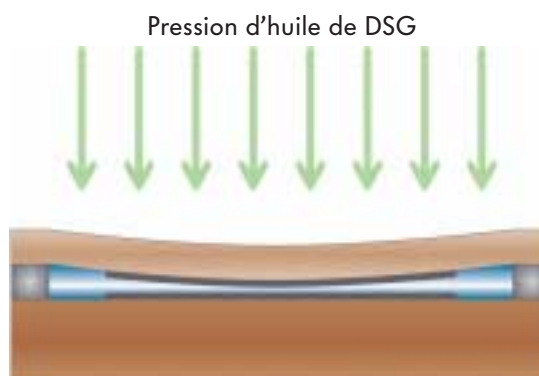
Répercussion en cas de défaillance du signal

Si un signal de pression est défaillant ou s'il n'y a pas montée en pression, la sous-boîte concernée sera coupée.

La boîte de vitesses ne peut alors être utilisée que dans les rapports 1 et 3 ou en 2e.

Dès que la pression varie, la membrane supérieure s'infléchit et la distance entre les plaques varie.

Cela fournit un signal fiable en fonction de la pression d'huile.



Capteurs

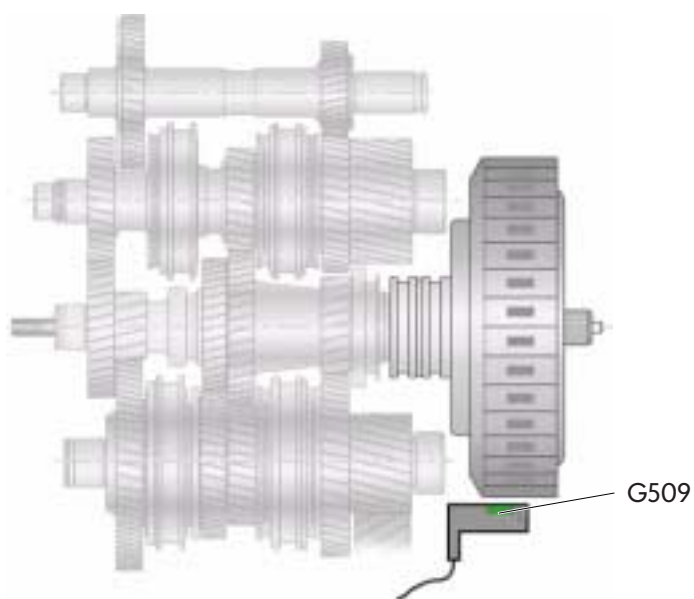
Transmetteur de température d'huile de boîte conditionné par l'embrayage multidisque G509

Le transmetteur G509 se trouve dans le boîtier du transmetteur de régime d'entrée de boîte G182.

Il mesure la température de l'huile de boîte DSG à la sortie des embrayages multidisques. Comme l'huile dans les embrayages multidisques est soumise à forte sollicitation thermique, c'est à cet endroit que la température est la plus élevée dans la boîte.

Ce transmetteur est conçu de façon à pouvoir mesurer très rapidement et exactement les températures.

Il fonctionne sur une plage de température comprise entre -55 °C à $+180\text{ °C}$.



Utilisation du signal

En fonction des signaux fournis par le capteur de température G509, le calculateur électronique régule la quantité d'huile de refroidissement des embrayages et va induire d'autres mesures pour protéger la boîte.

Répercussion en cas de défaillance du signal

En cas de défaillance du signal, le calculateur électronique utilise les signaux des transmetteurs G93 et G510 comme signal de remplacement.

Transmetteur de température d'huile de boîte G93 et transmetteur de température dans le calculateur électronique G510

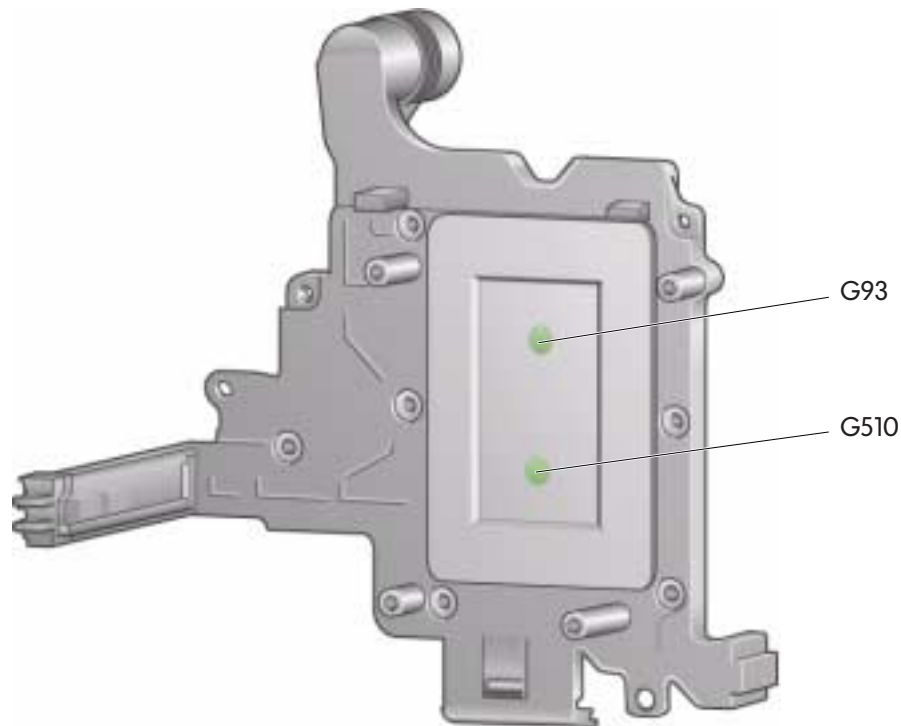
Ces deux transmetteurs sont directement situés dans la mécanique.

La mécanique est constamment immergée dans l'huile de DSG et donc réchauffée.

Un réchauffement important risque d'altérer le fonctionnement de l'électronique.

Ces deux transmetteurs mesurent la température directement dans les pièces menacées.

Cela permet de déclencher très rapidement les mesures permettant d'abaisser la température d'huile et d'éviter donc un trop fort réchauffement de la mécanique.



S308_026d



Utilisation du signal

Les signaux de ces deux transmetteurs sont utilisés pour contrôler la température dans la mécanique.

En outre, les signaux des transmetteurs permettent de déclencher un programme de passage en phase de réchauffement.

Les deux transmetteurs se contrôlent mutuellement.

Répercussion en cas de défaillance du signal

Si la température d'huile de boîte dépasse 138 °C, la mécanique va veiller à réduire le couple moteur.

A une température dépassant 145 °C, les embrayages multidisques ne seront plus alimentés en pression d'huile et seront ouverts.

Capteurs

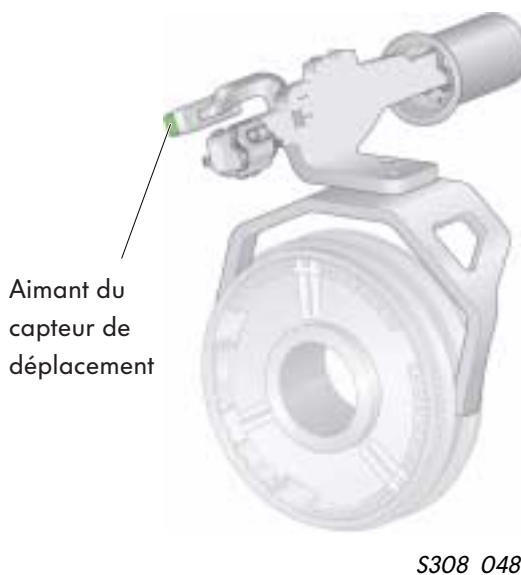
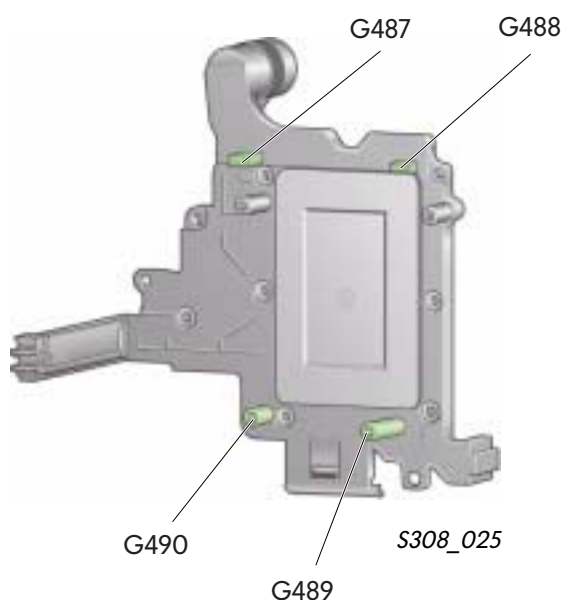
Capteurs de déplacement 1 à 4 G487, G488, G489, G490 pour positionneur hydraulique

Les capteurs de déplacement se trouvent dans la mécanique. Ce sont des transmetteurs à effet Hall.

En liaison avec les aimants placés sur les fourchettes ils émettent un signal à partir duquel le calculateur électronique reconnaît les positions des positionneurs hydrauliques.

Chaque capteur de déplacement surveille la position d'un positionneur hydraulique/d'une fourchette à l'aide duquel/de laquelle on pourra choisir entre deux rapports

- G487 pour les rapports 1/3,
- G488 pour les rapports 2/4,
- G489 pour les rapports 6/marche AR et
- G490 pour les rapports 5/position neutre.



Utilisation du signal

A l'aide de cette position exacte le calculateur électronique peut soumettre les positionneurs hydrauliques à la pression d'huile pour engager les différents rapports.

Répercussion en cas de défaillance du signal

Si le capteur de déplacement ne fournit plus aucun signal, la sous-boîte concernée sera coupée. Les rapports de la sous-boîte concernée ne pourront plus être engagés.

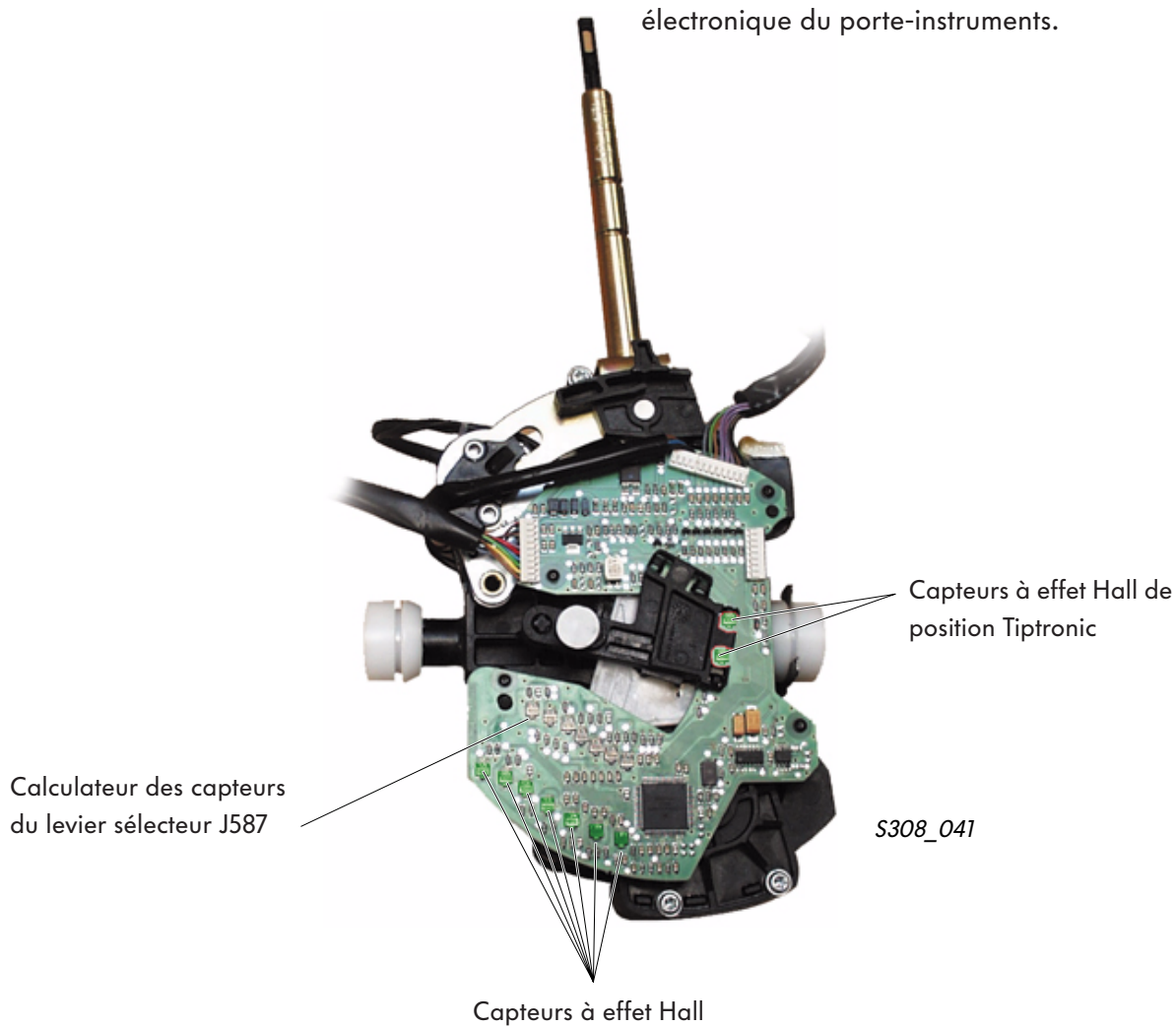
Calculateur électronique des capteurs du levier sélecteur J587

Le calculateur électronique des capteurs du levier sélecteur est intégré au levier sélecteur. Il fonctionne à la fois comme calculateur électronique et comme capteur.

En tant que calculateur électronique il sert à piloter l'aimant du blocage de levier sélecteur. L'éclairage du levier sélecteur est intégré.

En même temps, il comporte des transmetteurs à effet Hall pour la détection de la position du levier sélecteur et des transmetteurs à effet Hall pour la détection de la commande Tiptronic.

Les signaux de la position du levier sélecteur et les signaux de la commande Tiptronic sont transmis via le bus de données CAN à la mécanique ainsi qu'au calculateur électronique du porte-instruments.



Actionneurs

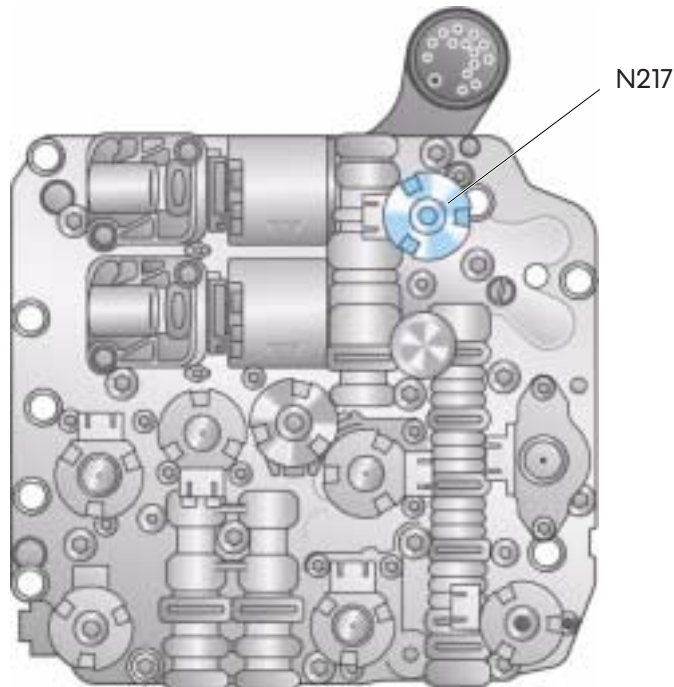
Vanne de régulation de pression 3 N217 (vanne de pression principale)

La vanne de régulation de pression 3 se trouve dans l'unité de pilotage électrohydraulique de la mécanique. Il s'agit d'une vanne de modulation.

C'est cette vanne qui régule la pression principale dans le système hydraulique de la mécanique.

Le facteur principal servant à calculer la pression principale est la pression momentanée dans l'embrayage qui dépend du couple moteur.

Pour corriger la pression principale, on utilise la température moteur et le régime moteur. Le calculateur électronique adapte constamment la pression principale aux conditions momentanées.



S308_054_1

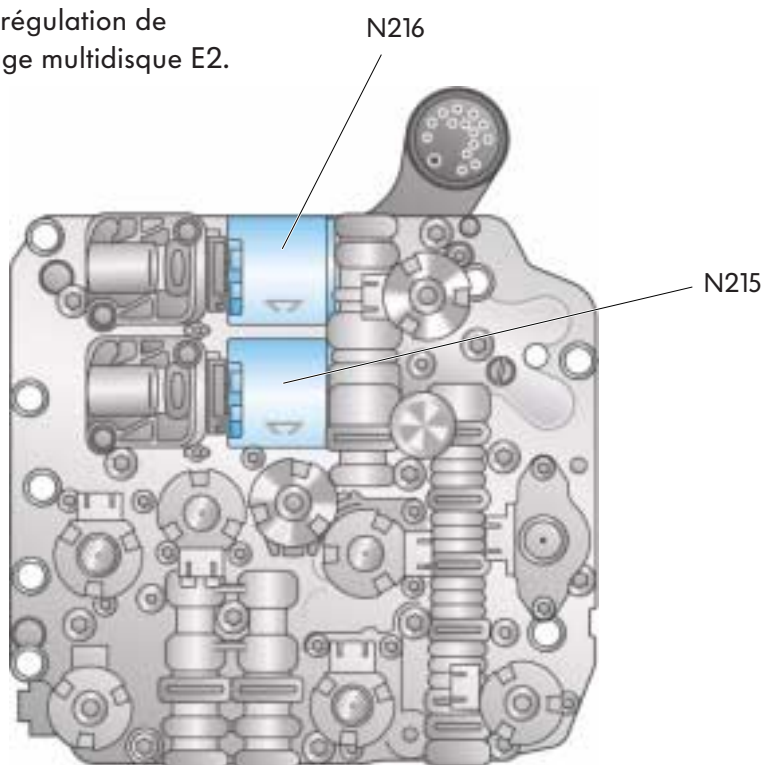
Répercussion en cas de défaillance du signal

Si la vanne de pression ne fonctionne plus, on utilise la pression principale maximale. Cela entraîne une augmentation de consommation de carburant et peut engendrer des bruits pendant le passage des rapports.

Vanne de régulation de pression 1 N215 et vanne de régulation de pression 2 N216 (vannes d'embrayage)

Les vannes de régulation de pression N215 et N216 sont disposées dans l'unité de pilotage électrohydraulique de la mécanique. Il s'agit de vannes de modulation. Elles fournissent la pression de pilotage pour les embrayages multidisques – la vanne de régulation de pression N215 pour l'embrayage multidisque E1 et la vanne de régulation de pression N216 pour l'embrayage multidisque E2.

On utilise le couple moteur momentané comme base de calcul de la pression d'embrayage. Le calculateur électronique adapte la pression d'embrayage au coefficient de friction momentané des embrayages multidisques.



S308_054_4

Répercussion en cas de défaillance du signal

Si la vanne de pression est défaillante, la sous-boîte concernée est coupée. Ce défaut sera affiché dans le porte-instruments.

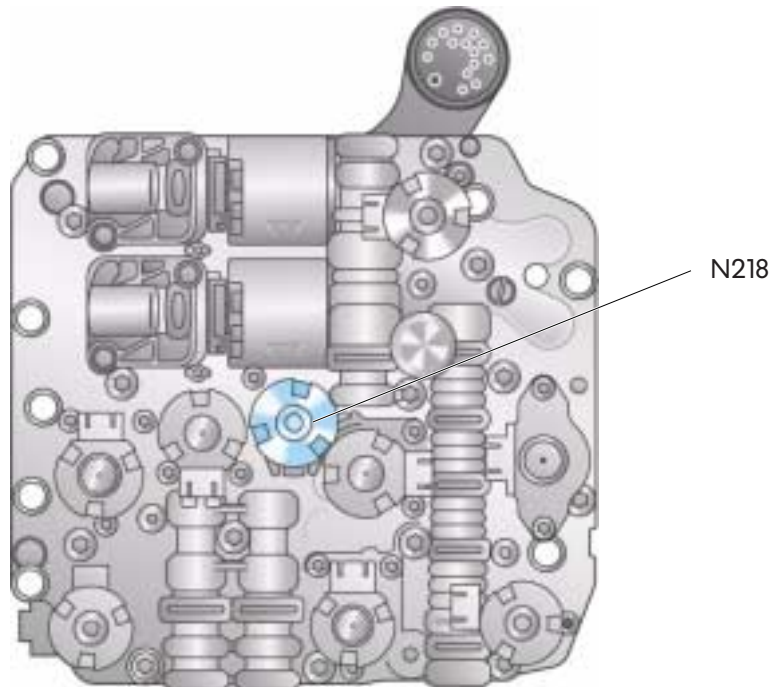


Actionneurs

Vanne de régulation de pression 4 N218 (vanne d'huile de refroidissement)

La vanne de pression N218 se trouve dans l'unité de pilotage électrohydraulique. Il s'agit d'une vanne de modulation qui pilote via un tiroir hydraulique la quantité d'huile de refroidissement dans l'embrayage.

Pour piloter cette vanne, le calculateur électronique utilise le signal du transmetteur de température d'huile de boîte conditionné par l'embrayage multidisque G509.



S308_054_2

Répercussion en cas de défaillance du signal

Si la vanne de régulation de pression ne peut pas être pilotée, une quantité d'huile de refroidissement maximale traversera les embrayages multidisques.

Cela peut engendrer, lorsque la température extérieure est basse, des problèmes lors du passage des rapports et entraîner une consommation accrue de carburant.

Electrovannes 1 N88, 2 N89, 3 N90 et 4 N91 (vannes de positionneur hydraulique)

Ces quatre électrovannes sont intégrées à l'unité de pilotage électrohydraulique de la mécanique. Ce sont des vannes „tout ou rien“. Elles pilotent toutes les pressions d'huile via le tiroir multiplexeur vers les positionneurs hydrauliques.

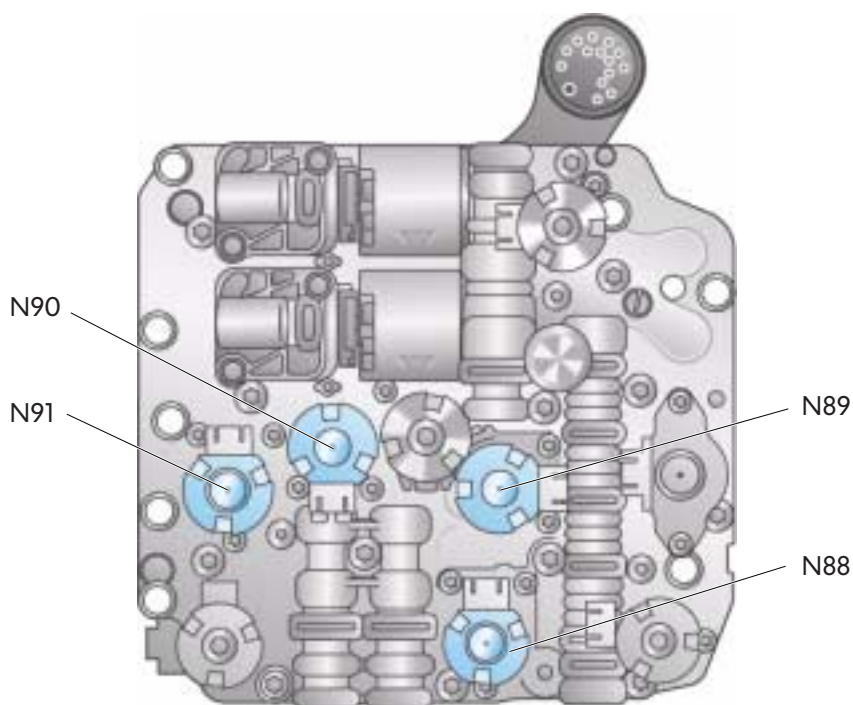
Sans courant, ces électrovannes sont fermées et il ne parvient aucune pression d'huile aux positionneurs hydrauliques.

Electrovanne 1 N88 pilote la pression d'huile pour passer les rapports 1 et 5.

Electrovanne 2 N89 pilote la pression d'huile pour passer les rapports 3 et position neutre.

Electrovanne 3 N90 pilote la pression d'huile pour passer les rapports 2 et 6.

Electrovanne 4 N91 pilote la pression d'huile pour passer les rapports 4 et la marche arrière.



S308_054_13

Répercussion en cas de défaillance du signal

Si une électrovanne est défaillante, la sous-boîte concernée dans laquelle se trouve le positionneur hydraulique sera coupée.

Le véhicule ne peut plus fonctionner qu'en utilisant les rapports 1 et 3 ou 2.

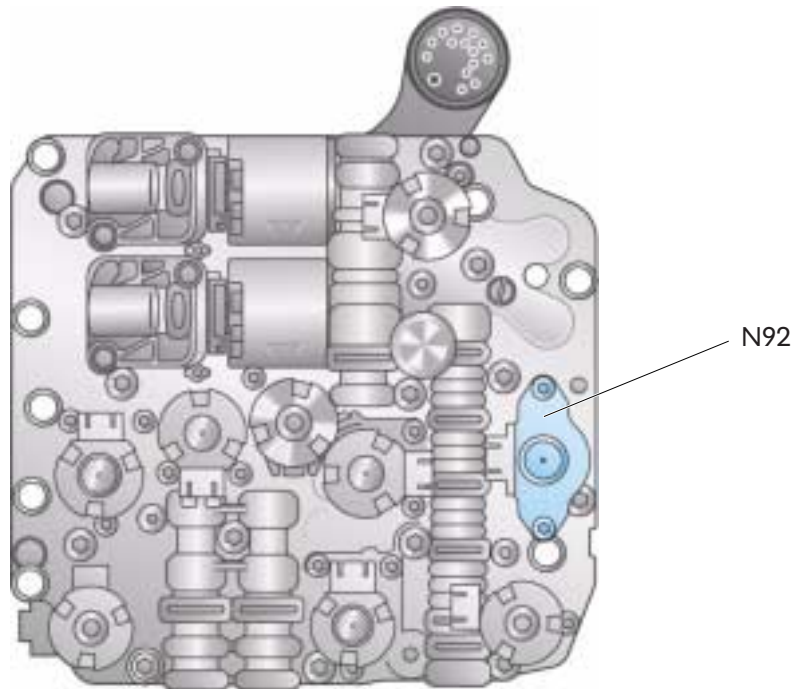


Actionneurs

Electrovanne 5 N92 (clapet multiplexeur)

L'électrovanne 5 N92 se trouve dans l'unité de pilotage électrohydraulique de la mécanique. Elle pilote le multiplexeur à l'intérieur de l'unité de pilotage hydraulique.

Lorsque l'électrovanne est alimentée en courant, il est possible d'enclencher les rapports 2, 4 et 6. Si l'électrovanne est sans courant, on pourra enclencher les rapports 1, 3, 5 et la marche arrière.



S308_054_11

Répercussion en cas de défaillance du signal

Le clapet multiplexeur reste en position initiale. L'actionnement ne peut plus se faire grâce à la pression d'huile.

Il est possible que des rapports erronés soient enclenchés. Il n'est pas exclu que le véhicule reste immobilisé.

Vanne de régulation de pression 5 N233 et vanne de régulation de pression 6 N371 (clapets de sûreté)

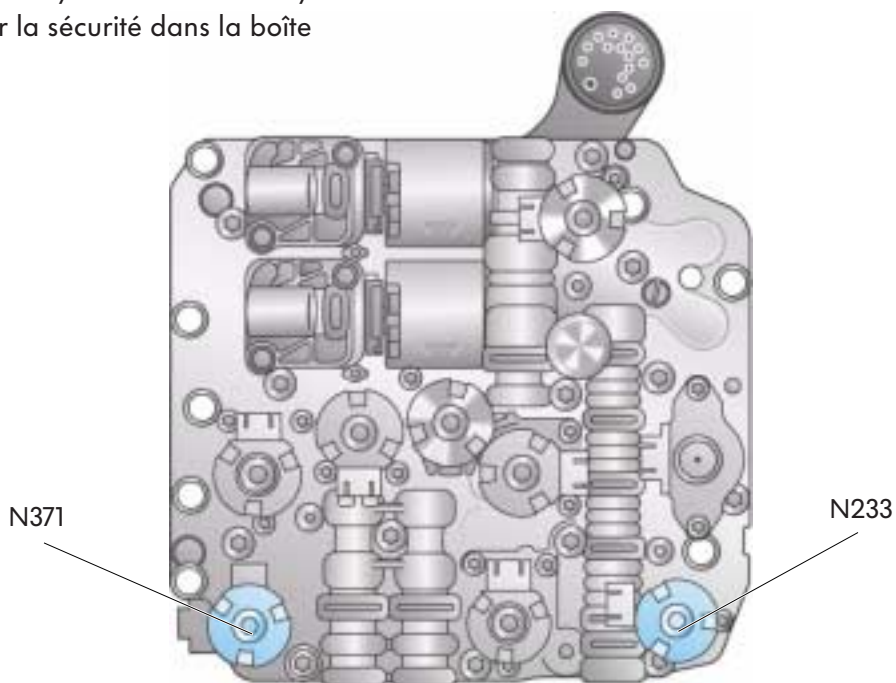
Les vannes de régulation de pression N233 et N371 sont placées dans le module hydraulique de la mécanique.

Il s'agit de vannes de modulation.

Elles pilotent les clapets de sûreté à l'intérieur du distributeur hydraulique de la mécanique.

Ces clapets de sûreté coupent hydrauliquement la pression dans la sous-boîte concernée lorsqu'il survient un dysfonctionnement ayant une incidence sur la sécurité dans la boîte concernée.

La vanne de régulation de pression 5 N233 pilote le clapet de sûreté dans la sous-boîte 1. La vanne de régulation de pression 6 N371 pilote le clapet de sûreté dans la sous-boîte 2.



S308_054_6a

Répercussion en cas de défaillance du signal

Si une vanne de régulation de pression est défectueuse, on ne peut plus passer aucun rapport dans la sous-boîte correspondante.

Si la sous-boîte 1 ne fonctionne plus, on ne pourra plus rouler qu'en 2e vitesse.

Si la sous-boîte 2 ne fonctionne plus, on ne pourra plus rouler que dans les rapports 1 et 3.

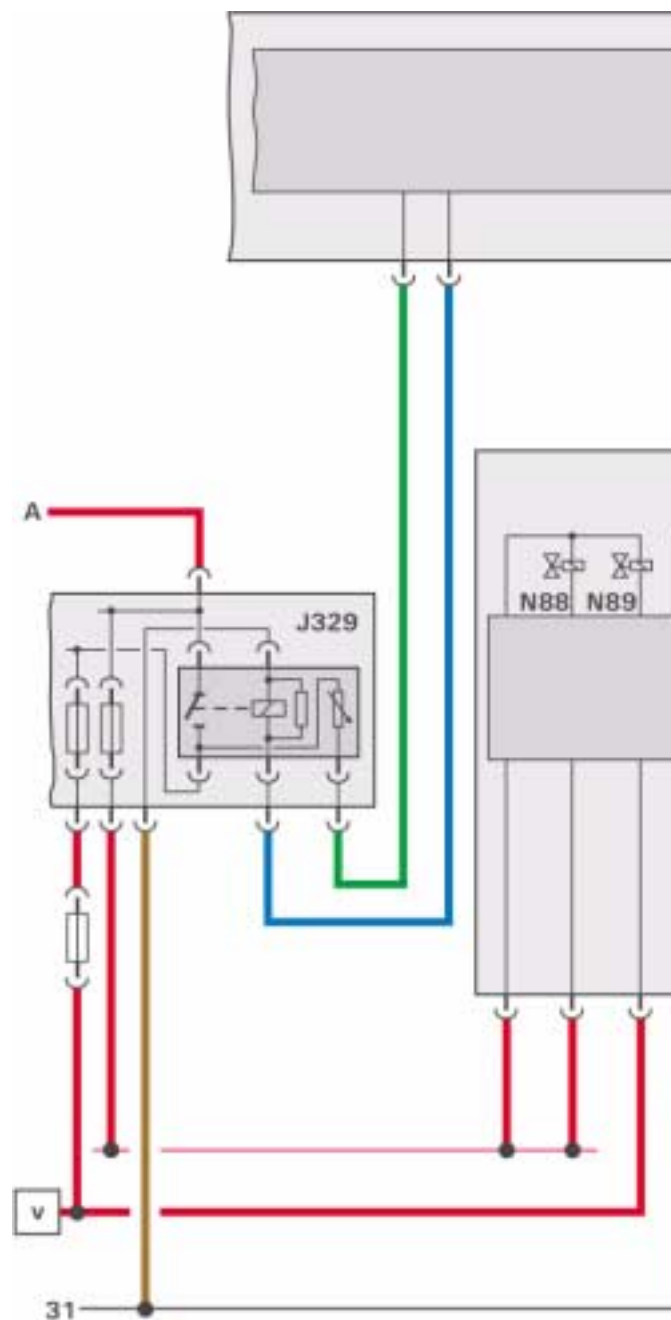


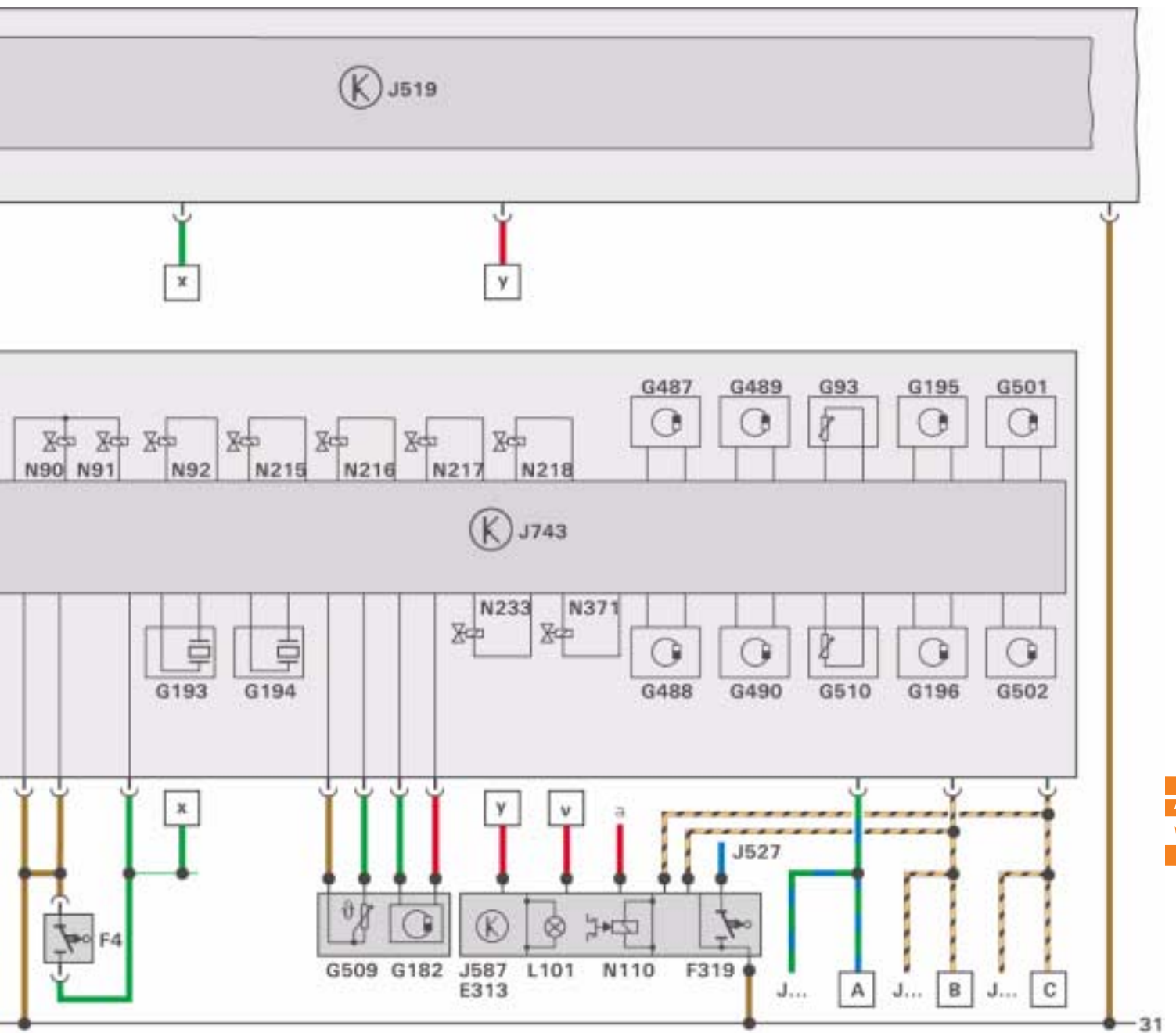
Schéma fonctionnel

En prenant l'exemple de Touran

Composants

- A - Batterie
- E313 - Levier sélecteur
- F4 - Contacteur des feux de recul
- F319 - Contacteur de levier sélecteur bloqué en P
- G93 - Transmetteur de température d'huile de boîte
- G182 - Transmetteur de régime à l'entrée de boîte
- G193 - Transmetteur 1 de pression hydraulique
- G194 - Transmetteur 2 de pression hydraulique
- G195 - Transmetteur 1 de régime de sortie de boîte
- G196 - Transmetteur 2 de régime de sortie de boîte
- G487 - Capteur de déplacement 1 pour positionneur hydraulique
- G488 - Capteur de déplacement 2 pour positionneur hydraulique
- G489 - Capteur de déplacement 3 pour positionneur hydraulique
- G490 - Capteur de déplacement 4 pour positionneur hydraulique
- G501 - Transmetteur de régime arbre primaire 1
- G502 - Transmetteur de régime arbre primaire 2
- G509 - Transmetteur de température d'huile conditionné par embrayage multidisque
- G510 - Transmetteur de température dans calculateur électronique
- J... - Calculateur électronique moteur
- J329 - Relais d'alimentation en tension borne 15
- J519 - Calculateur du réseau de bord
- J527 - Calculateur d'électronique de colonne de direction
- J587 - Calculateur des capteurs de levier sélecteur
- J743 - Mécatronique pour boîte DSG
- N88 - Electrovanne 1
- N89 - Electrovanne 2
- N90 - Electrovanne 3
- N91 - Electrovanne 4
- N92 - Electrovanne 5
- N110 - Aimant de blocage du levier sélecteur
- N215 - Vanne de régulation de pression 1 p. BV auto.
- N216 - Vanne de régulation de pression 2 p. BV auto.
- N217 - Vanne de régulation de pression 3 p. BV auto.
- N218 - Vanne de régulation de pression 4 p. BV auto.
- N233 - Vanne de régulation de pression 5 p. BV auto.
- N371 - Vanne de régulation de pression 6 p. BV auto.





S308_100

- a - Borne 30 via fusible SC21
- A - Câble K
- B - Bus CAN propulsion „high“
- C - Bus CAN propulsion „low“

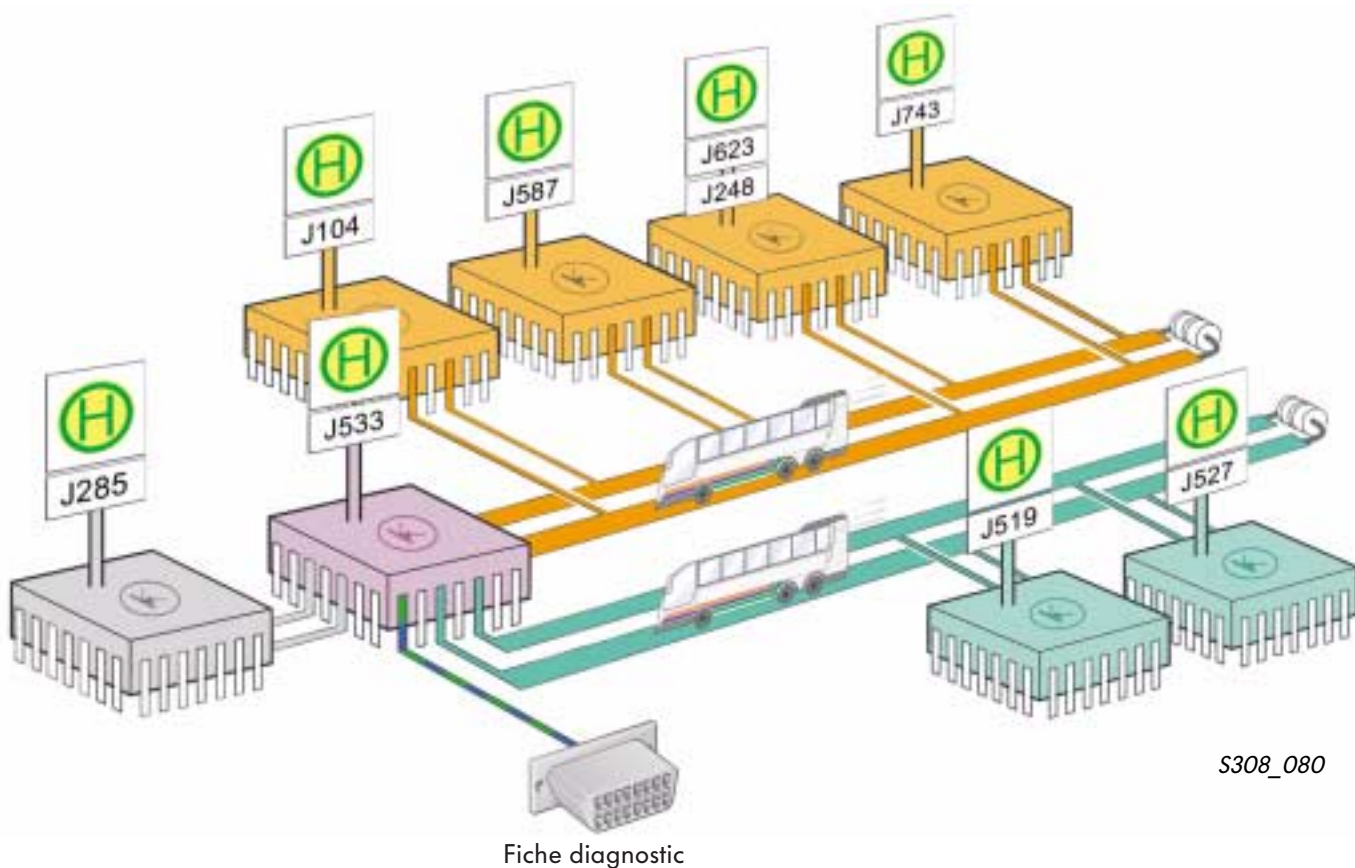
Liaison par bus de données CAN

Liaison par bus de données CAN



Le schéma représenté ci-dessous illustre symboliquement l'intégration de la mécanique pour la boîte DSG dans la structure de réseau en bus CAN du véhicule.

J104 - Calculateur d'ABS avec EDS
J248 - Calculateur de système d'injection directe diesel
J285 - Calculateur avec unité d'affichage dans porte-instruments
J519 - Calculateur du réseau de bord

J527 - Calculateur d'électronique colonne de dir.
J533 - Interface diagnostic de bus de données
J587 - Calculateur des capteurs de levier sélecteur
J623 - Calculateur moteur
J743 - Mécatronique pour boîte DSG



S308_080

-  Bus de données CAN „propulsion“
-  Bus de données CAN „confort“

Diagnostic

Lorsque vous utilisez le système de diagnostic embarqué, de métrologie et d'information VAS 5051, vous disposez des modes de fonctionnement suivants :

- Assistant de dépannage et
- Fonctions assistées

Mode de fonctionnement „Assistant de dépannage“

Dans le mode „Assistant de dépannage“ de la boîte DSG, vous disposez d'un plan de contrôle qui vous permet de contrôler en fonctionnement les capteurs et actionneurs suivants et la mécanique.

Veuillez tenir compte des remarques faites dans le VAS 5051 lorsque vous contrôlez les capteurs et les actionneurs.

Capteurs :

- G93 - Transmetteur de température d'huile de boîte
- G182 - Transmetteur de régime d'entrée de boîte
- G193 - Transmetteur 1 de pression hydraulique de boîte
- G194 - Transmetteur 2 de pression hydraulique de boîte
- G195 - Transmetteur 1 de régime en sortie de boîte
- G196 - Transmetteur 2 de régime en sortie de boîte
- G487 - Capteur de déplacement 1 pour positionneur hydraulique
- G488 - Capteur de déplacement 2 pour positionneur hydraulique
- G489 - Capteur de déplacement 3 pour positionneur hydraulique
- G490 - Capteur de déplacement 4 pour positionneur hydraulique
- G501 - Transmetteur de régime arbre primaire 1
- G502 - Transmetteur de régime arbre primaire 2
- G509 - Transmetteur de température d'huile conditionné par embrayage multidisque
- G510 - Transmetteur de température dans calculateur électronique

Actionneurs :

- N88 - Electrovanne 1
- N89 - Electrovanne 2
- N90 - Electrovanne 3
- N91 - Electrovanne 4
- N92 - Electrovanne 5
- N110 - Aimant de blocage du levier sélecteur
- N215 - Vanne de régulation de pression 1
- N216 - Vanne de régulation de pression 2
- N217 - Vanne de régulation de pression 3
- N218 - Vanne de régulation de pression 4
- N233 - Vanne de régulation de pression 5
- N371 - Vanne de régulation de pression 6

Mécatronique :

Mécatronique défectueuse

- J743 - Mécatronique surveillance des vitesses
- J743 - Mécatronique surveillance des passages
- J743 - Mécatronique alimentation en tension

Mode de fonctionnement „Fonctions assistées“

Dans ce mode de fonctionnement „Fonctions assistées“ de la boîte DSG, vous disposez d'un plan de contrôle pour vérifier le niveau d'huile.



Service après-vente

Outils spéciaux

Pour faire l'appoint et contrôler l'huile de boîte DSG, veuillez utiliser le nouvel outil spécial VAS 6252.

Le coupleur rapide dont l'outil spécial est doté vous permet de faire un contrôle du niveau d'huile sans avoir besoin de dévisser l'adaptateur de la boîte.

Le robinet à trois voies du raccord du bidon d'huile permet de remplacer sans problème les bidons d'huile.



S308_110



Contrôle des connaissances

Quelles sont les bonnes réponses ?

Il peut y avoir une seule ou plusieurs bonnes réponses, voire toutes les réponses à une question sont correctes.

1. La boîte à double embrayage permet

- a) un passage sans à-coups et sans interruption de force motrice.
- b) la conduite s'effectue comme avec une boîte automatique.
- c) le doublement de la transmission du couple.

2. Les missions du circuit d'huile sont

- a) la lubrification des pignons.
- b) la commande de l'embrayage.
- c) le refroidissement des embrayages multidisques.

3. Quels sont les rapports transmis via l'embrayage multidisque E1 ?

- a) les rapports 1, 3, 5 et la marche arrière
- b) les rapports 2, 4 et 6
- c) tous les rapports

4. A quel élément de la boîte l'arbre secondaire 1 transmet-il le couple ?

- a) au différentiel
- b) à l'arbre secondaire 2
- c) à la pompe à huile

5. Quels éléments actionnent les manchons baladeurs pour effectuer le passage des différentes vitesses ?

- a) le levier sélecteur
- b) les fourchettes
- c) le câble du levier sélecteur



Contrôle des connaissances

6. Quelles sont les vitesses équipées d'une triple synchronisation ?

- a) la 4e vitesse
- b) les vitesses 1, 2 et 3
- c) la marche arrière

7. Quelles sont les fonctions assumées par le câble du levier sélecteur ?

- a) il transmet au calculateur électronique la position du levier sélecteur.
- b) il actionne le blocage de parking.
- c) la boîte DSG n'a pas besoin d'un câble de levier sélecteur.

8. Combien y a-t-il de capteurs de température dans la boîte DSG ?

- a) un seul capteur
- b) deux capteurs
- c) trois capteurs

9. Quelles sont les répercussions en cas de défaillance du capteur de déplacement du positionneur hydraulique G488 ?

- a) la sous-boîte permettant de passer les rapports 2, 4 et 6 est coupée.
- b) on ne peut plus rouler que dans les rapports 1 et 3.
- c) il n'y a aucune répercussion sur la commande des vitesses.



10. Où est montée la mécatronique dans la boîte DSG ?

- a) dans le caisson d'eau
- b) au plancher sous le siège du passager avant
- c) la mécatronique est intégrée à la boîte de vitesses.

11. Dans quel rapport peut-on encore conduire lorsque la sous-boîte 1 a été coupée ?

- a) en 1ère
- b) en 2e
- c) en 3e

12. Quelles sont les informations fournies à la mécatronique par les transmetteurs G195 et G196 ?

- a) le sens de déplacement du véhicule
- b) le régime d'entrée de boîte
- c) la vitesse du véhicule

13. La pompe à huile est entraînée

- a) par un arbre propre à la pompe
- b) par l'arbre primaire 1
- c) électriquement

1. a, b; 2. a, b, c; 3. a; 4. a; 5. b; 6. b; 7. b; 8. c; 9. a, b; 10. c; 11. b; 12. a, c; 13. a

Solutions :





© VOLKSWAGEN AG, Wolfsburg, VK-36 Service Training
Tous droits et modifications techniques réservés
000.2811.29.40 Définition technique 10/03

✿ Ce papier a été fabriqué à partir
d'une pâte blanchie sans chlore.